

Allure B-16/ B-25 & B-40 HR(D)



Générateur d'air chaud à gaz

Air for Life

BRINK

Air for life

WWW.BRINKAIRFORLIFE.NL

611984-M

Consignes d'installation

Générateur d'air chaud HR à gaz Allure à combustion encore plus propre unité de commande Version 5.0



À CONSERVER PRÈS DE L'APPAREIL

Les enfants de plus de 8 ans, les personnes déficientes mentales ou handicapées physiques, ou les personnes manquant d'expérience et de connaissances peuvent utiliser cet appareil sous la surveillance d'un adulte, ou s'ils ont reçu des instructions concernant un usage sûr de l'appareil et sont conscients des risques encourus.

Les enfants ne doivent pas jouer avec l'appareil.

Les interventions de nettoyage et d'entretien réservées à l'utilisateur ne doivent pas être réalisées par des enfants sans la surveillance d'un adulte.

NUMÉRO D'IDENTIFICATION : 63/AQ/0650

Catégorie de gaz : I_{2E(s)}
Catégorie de l'appareil : B22/C12/C32/C92
Réglez pour : G20
Pression d'arrivée de gaz I_{2L} : 20 - 30 mbar

Pays : BE

BRINK

Sommaire

	Chapitre	Page
Application	1	1
Modèle standard.....	1.1	1
Modèle plein air.....	1.2	1
<hr/>		
Version	2	2
Air chaud pulsé par le haut ou par le bas.....	2.1	2
Spécifications techniques.....	2.2	3
<hr/>		
Construction	3	4
Vue écorchée de l'appareil.....	3.1	4
Fonction des composants.....	3.2	5
<hr/>		
Fonctionnement	4	6
Description générale.....	4.1	6
Système de contrôle LED et tableau de commande.....	4.2	6
Thermostat modulateur Brink eBus à horloge numérique.....	4.3	7
Thermostat d'ambiance marche/arrêt.....	4.4	9
<hr/>		
Installation	5	10
Installation - généralités.....	5.1	10
Mise en place de l'appareil.....	5.1.1	10
Espace libre autour de l'appareil.....	5.1.2	10
Consignes.....	5.1.3	10
Prescriptions des matériaux synthétiques PP pour l'admission d'air et l'évacuation des gaz brûlés.....	5.1.4	10
Amenée d'air et évacuation des gaz brûlés.....	5.2	12
Aperçu du dispositif parallèle d'amenée d'air et d'évacuation des gaz brûlés verticales - Cat. d'appareil C32.....	5.2.1	12
Aperçu du dispositif parallèle d'amenée d'air et d'évacuation des gaz brûlés horizontales - Cat. d'appareil C12.....	5.2.2	13
Longueur du dispositif parallèle d'amenée d'air et d'évacuation des gaz brûlés - verticales & horizontales.....	5.2.3	13
Manuel de montage du dispositif parallèle d'amenée d'air et d'évacuation des gaz brûlés -verticales & horizontales.....	5.2.4	14
Aperçu du dispositif concentrique d'amenée d'air et d'évacuation des gaz brûlés verticales - Cat. d'appareil C32.....	5.2.5	15
Aperçu du dispositif concentrique d'amenée d'air et d'évacuation des gaz brûlés horizontales - Cat. d'appareil C12.....	5.2.6	15
Longueur du dispositif concentrique d'amenée d'air et d'évacuation des gaz brûlés - verticales & horizontales.....	5.2.7	16
Manuel de montage du dispositif concentrique d'amenée d'air et d'évacuation des gaz brûlés -vert. & horizontales..	5.2.8	16
Dispositif conduit fumée rigide lisse, air comburant dans la chaufferie (B22).....	5.2.9	17
Dispositif conduit fumée souple annelé, air comburant dans la chaufferie (B22).....	5.2.10	18
Aperçu de rénovation de cheminée - Catégorie d'appareil C92.....	5.2.11	19
Brace général.....	5.2.12	20
Support à simple paroi PP évacuation des gaz de combustion.....	5.2.13	20
Supports concentriques PP évacuation des gaz de combustion.....	5.2.14	22
Branchement des conduites.....	5.3	23
Aperçu des possibilités de raccordement.....	5.3.1	24
Branchement du gaz.....	5.4	25
Évacuation de la condensation.....	5.5	25
Raccordements électriques.....	5.6	26
Branchement au secteur.....	5.6.1	26
Branchement et mise en place du thermostat d'ambiance.....	5.6.2	26
Branchement et mise en place de la sonde thermostatique (T3).....	5.6.3	28
Branchement 24 Volt DC.....	5.6.4	29
Branchement de l'alarme.....	5.6.5	29
Branchement de la sonde thermostatique supplémentaire.....	5.6.6	29
Branchement du commutateur de ventilation.....	5.6.7	30
Branchement de l'entrée universelle.....	5.6.8	30
Branchement de la régulation de l'air extérieur (exemple).....	5.6.9	30
Réglage du confort multi-zones.....	5.6.10	31
Connexion de plusieurs appareils.....	5.6.11	32
Branchement du module réfrigérant.....	5.6.12	34

	Chapitre	Page
Système de contrôle LED	6	35
Explication générale du tableau de commande	6.1	35
Affichage de la structure du menu	6.2	38
Situation de service	6.3	39
Affichage de la température	6.3.1	39
Numéro d'étape de la situation de service	6.3.2	39
État de la soufflerie en situation de service	6.3.3	40
Texte d'avertissement en situation de service	6.3.4	40
Affichage du symbole de l'état de situation de service de l'appareil	6.3.5	41
Programme de réglage	6.4	42
Programme d'affichage des valeurs	6.5	44
<hr/>		
Mise en service	7	45
Mise en marche et arrêt de l'appareil	7.1	45
Mise en marche de la fonction service	7.2	45
Réglage de la température de l'air pulsé	7.3	46
Réglage du débit d'air	7.4	46
Réglage du débit d'air sur les grilles	7.5	46
Détermination de la courbe du système	7.6	47
Réglage de l'augmentation de pression autorisée	7.7	47
Appareil de plein air	7.8	47
Réglage par défaut (usine)	7.9	49
<hr/>		
Dérangement	8	50
Indication de dérangement	8.1	50
Tableau des dérangements et code de verrouillage de l'appareil	8.2	51
Tableau des dérangements et codes de blocage	8.3	52
Tableau des dérangements et codes d'alarme de la soufflerie	8.4	52
Analyse des dérangements	8.5	53
Schéma de réglage et de sécurité	8.6	55
<hr/>		
Entretien	9	56
Entretien par l'utilisateur	9.1	56
Entretien par l'installateur	9.2	57
<hr/>		
Schémas électriques	10	58
Schéma de câblage	10.1	58
Schéma de branchement	10.2	59
<hr/>		
Service	11	60
Vue éclatée de l'appareil Allure Upflow (air pulsé vers le haut)	11.1	60
Vue éclatée de l'appareil Allure Dowflow (air pulsé vers le bas)	11.2	62
Kits de service	11.3	64
<hr/>		
Valeurs de réglage	11	65
Déclaration de conformité	12	66
Pièces jointes	12	67
Fiche produit	12	68
Recyclage	12	69

1.1 Modèle standard

Un appareil de la série Brink Allure est un générateur d'air chaud à gaz à haut rendement. Cela signifie que l'appareil consomme moins de gaz que les appareils analogues et que l'émission de matière nuisible est réduite au minimum. La puissance électrique nécessaire a également été fortement réduite grâce à l'emploi d'un ventilateur à courant continu à haut rendement électrique dans toutes les circonstances et à l'application de systèmes de réglage électroniques sophistiqués.

L'appareil peut moduler progressivement la puissance souhaitée entre 25 et 100%.

Le thermostat modulateur Brink eBus à horloge numérique mesure la différence entre la température réglée et la température réelle. C'est en fonction de cette différence que la puissance nécessaire est déterminée afin de porter rapidement et de maintenir le volume à la température souhaitée. Le module de commande interprète le signal du thermostat d'ambiance modulateur et déterminera alors le réglage progressif du brûleur. Le débit de l'air est adapté à la température de l'air pulsé par l'appareil.

Tout ceci permet d'offrir une température égale dans le volume à réchauffer de façon à créer un climat intérieur parfait.



Important :

L'appareil Allure ne peut fonctionner correctement de façon modulable que si le thermostat d'ambiance Brink eBus à horloge numérique est branché; un autre type de thermostat modulateur d'ambiance ne fonctionnerait pas (voir pour de plus amples informations à propos du thermostat d'ambiance les §4.3 et §5.7.2).

1.2 Modèle plein air

Pour un appareil de modèle plein air, un canal d'arrivée d'air, éventuellement pourvu d'un clapet échangeur, est relié au canal retour. De surcroît, l'appareil de ce modèle peut aspirer de l'air de 0 à 100%, en fonction de la position du clapet échangeur.

Pour ce modèle, outre le maintien de la température ambiante, l'air ventilé peut être maintenu à une température minimum prédéterminée.

Afin de faire fonctionner l'appareil comme un appareil de plein air, l'installateur devra changer un certain nombre de paramètres du programme du module de commande au moyen du tableau de commande de l'appareil, (voir aussi le §7.8).

Dans le cas d'un appareil à air extérieur de modèle flux vers le haut (upflow), le siphon doit être placé en dehors de l'appareil, voir §5.6.

L'appareil est livré prêt à l'emploi. Tous les équipements de réglage sont montés et contrôlés en usine. Lors de sa mise en place, l'appareil doit être relié à un canal d'évacuation de produits de combustion, à un canal d'évacuation des produits de combustion, à un canal de système d'arrivée d'air, à une conduite de gaz, à un évacuateur de condensation, au secteur, à la sonde thermostatique externe et à la sonde thermostatique située dans le canal de pulsion. Étant donné que l'appareil détermine lui-même la puissance nécessaire de chauffage, l'installateur ne peut pas la modifier en réglant la pression du gaz. L'appareil est réglé à l'usine sur un programme standard.

L'utilisateur peut, à l'aide du bouton n° 5 sur le thermostat d'ambiance, opter pour l'un des quatre modes de fonctionnement de l'appareil. Pour le fonctionnement du thermostat d'ambiance à réglage de mode de fonctionnement au moyen du bouton n° 5, voir le §4.3.



Important :

La diminution du paramètre 33 dans le menu Set de l'allure peut provoquer l'erreur F01.

En fonction du programme d'air extérieur choisi (6 programmes d'air extérieur différents sont préprogrammés dans le réglage de l'appareil Allure), le bouton n° 5 du thermostat d'ambiance mettra une autre situation de service de la soufflerie en action.

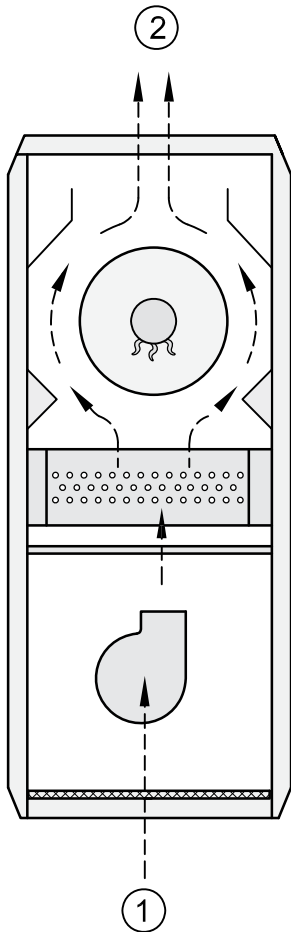
Pour le fonctionnement du thermostat d'ambiance avec la sélection de ventilation au moyen du bouton n° 5 sur un appareil de plein air, voir le §4.3 & §7.8.

On trouve au §5.7.9 un exemple où un clapet d'arrivée d'air extérieur actionné par un moteur est commandé et où le réglage adéquat de la soufflerie est également sélectionné.

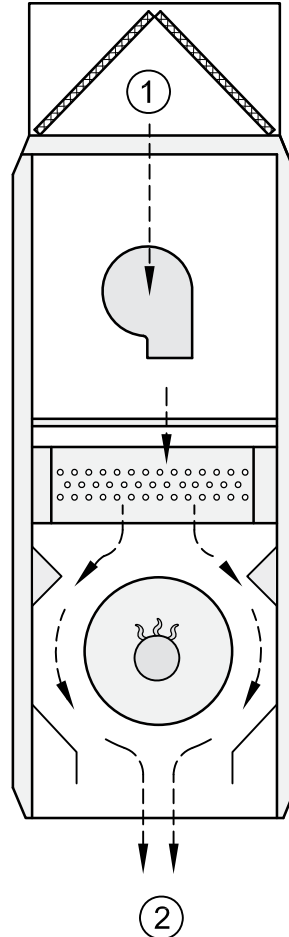
2.1 Air chaud pulsé par le haut ou par le bas

Un générateur d'air chaud de la série Allure est disponible aussi bien en version "air chaud pulsé vers le haut" (Upflow) qu'en version "air chaud pulsé vers le bas" (Downflow).

Un dépliant en Allemand est à votre disposition sur demande (code de l'article : 611985)



Version Upflow



Version Downflow

1 = Retour d'air
2 = Air chaud

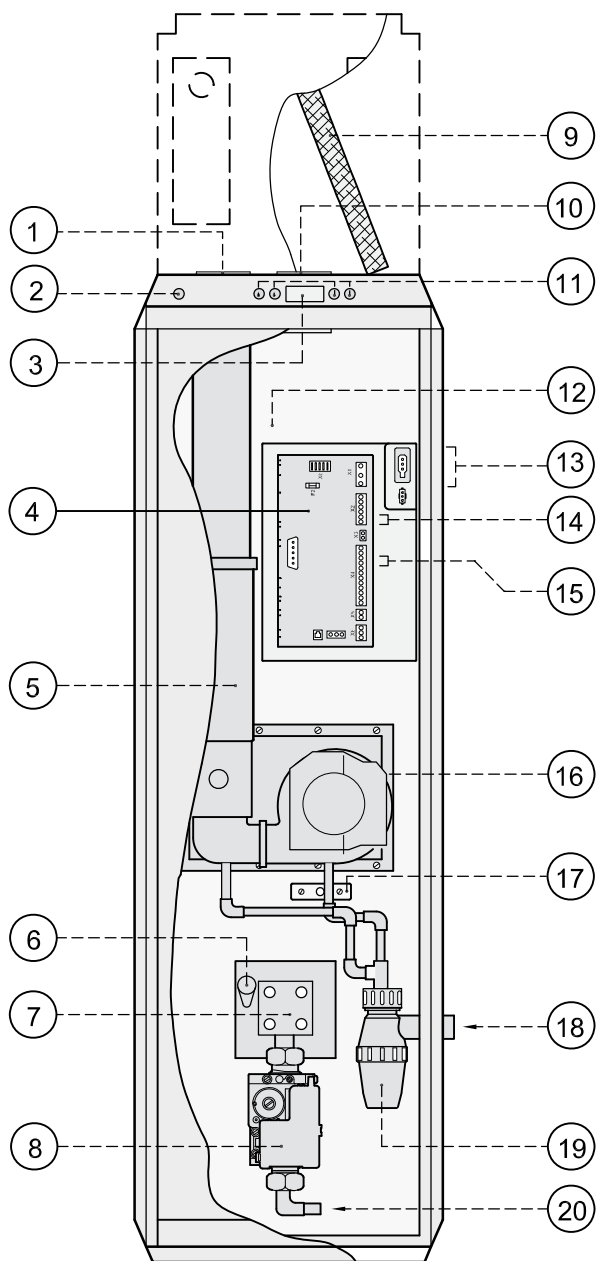
Schéma de principe de la série Allure

2.2 Spécifications techniques

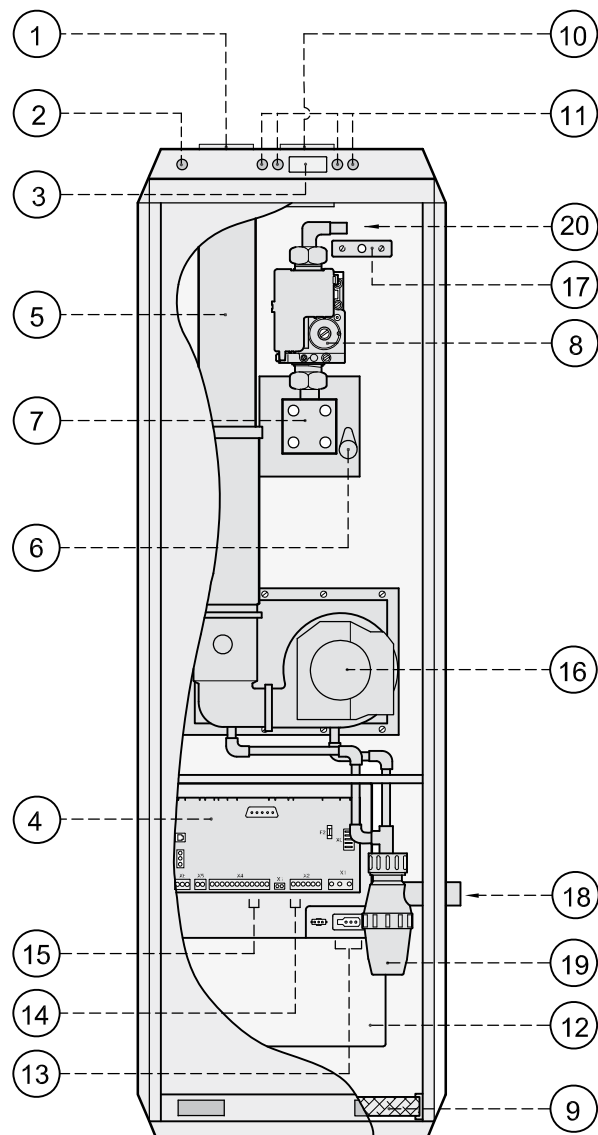
Tout générateur d'air chaud de la série Allure est prévu pour le gaz naturel I₂E(s)B.

Spécifications techniques						
Type	B-16 HR(D) 1350	B-16 HR(D) 2100	B-16 HR(D) 3400	B-25 HR(D) 2100	B-25 HR(D) 3400	B-40 HR(D) 3400
Puissance utile réglable [kW]	4 - 16			6 - 25		9,5 - 39,5
Charge nominale valeur supérieure [kW]	4,08 - 17,20			6,10 - 26,80		9,65 - 42,40
Puissance électrique nominale absorbée [kW]	0,19	0,26	0,60	0,26	0,60	0,60
Débit d'air nominal réglable [m ³ /h]	300 - 1350	450 - 2100	750 - 3000	450 - 2100	450 - 3400	750 - 3400
Réglage du système de régulation du ventilateur [°C]	Ventilateur en marche en cas de flamme ventilateur arrêté entre 20 - 30					
Sécurité maximale [°C]	100					
Largeur [mm]	400	500	600	500	600	600
Hauteur [mm]	1200					
Profondeur [mm]	740					
Poids [kg]	74	78	82	83	87	92
Tension d'alimentation [V~/Hz]	230/50					
Degré de protection	IP30					
Diamètre gicleur principal [mm]	6 x Ø2,8			6 x Ø3,8		6 x Ø4,8
Raccord à gaz	1/2"					
Évacuation de la condensation raccord [mm]	32					
Raccord des gaz brûlés [mm]	Ø80					
Raccord d'air de combustion [mm]	Ø80					
Fusible [A]	16T (Il est conseillé de réaliser le branchement de cette alimentation sur un groupe terminal spécifique)					

3.1 Vue écorchée de l'appareil



Version Downflow



Version Upflow

Appareil Allure

- 1 = Évacuation des gaz brûlés
- 2 = Branchement pour ordinateur
- 3 = Écran de contrôle LCD
- 4 = Boîtier et module de commande
- 5 = Machon de compensation
- 6 = Électrode d'allumage
- 7 = Brûleur
- 8 = Clapet de sécurité (230 V.)
- 9 = Filtre
- 10 = Arrivée d'air au brûleur
- 11 = Tableau de commande (bouton de remise à zéro (reset) compris)

- 12 = Soufflerie (derrière le panneau pour la version "Downflow")
- 13 = Branchement au secteur 230 V.
- 14 = Branchement du thermostat Brink eBus à horloge numérique
- 15 = Branchement de la sonde thermostatique T3
- 16 = Ventilateur des gaz brûlés
- 17 = Sécurité maximale
- 18 = Raccord d'évacuation de la condensation
- 19 = Siphon
- 20 = Raccord à gaz 1/2"

3.2 Fonction des composants

1 Évacuation des gaz brûlés	Conduite d'évacuation pour le transport des gaz brûlés
2 Branchement pour ordinateur	Connecteur où le technicien d'entretien peut brancher un ordinateur ; grâce à l'ordinateur, plusieurs réglages peuvent être consultés et éventuellement être adaptés.
3 Écran de contrôle LCD	Écran d'affichage pour contrôler certaines situations de fonctionnement de l'appareil, comme, par exemple, la température
4 Boîtier de commande	Boîtier contenant l'unité de commande pour le contrôle et la sûreté de fonctionnement de l'appareil. Ce boîtier de commande contient plusieurs connecteurs à vis que l'installateur peut utiliser pour des applications spécifiques.
5 Manchon de compensation	Conduite amovible d'évacuation des gaz brûlés
6 Électrode d'allumage	Permet au mélange de gaz de s'enflammer et "détecte" s'il y a une flamme
7 Brûleur	Permet de faire brûler le mélange de gaz d'une manière contrôlée, de façon à ce que l'expulsion de matières nocives soit réduite au minimum
8 Clapet de sécurité 230 V.	Règle le débit de gaz
9 Filtre	Filtre les particules en suspension dans l'air et protège la soufflerie contre l'encrassement
10 Arrivée d'air au brûleur	Conduite d'arrivée d'air pour le brûleur
11 Tableau de commande (bouton de remise à zéro (reset) compris)	Boutons pour le changement et l'enregistrement de divers réglages
12 Soufflerie d'air chaud	A pour fonction le transport de l'air chaud vers les zones concernées et l'aspiration pour le retour d'air
13 Branchement au secteur 230 V.	Connecteur avec vis de fixation pour le câble d'alimentation à 3 fils
14 Branchement du thermostat eBus à horloge numérique	Prise (branchement 1 et 2 du connecteur 6 pôles) avec connecteur avec vis pour câble à 2 polarités du thermostat Brink eBus à horloge numérique. Veillez aux bonnes polarités !
15 Branchement de la sonde thermostatique T3	Prise (branchements 9 et 10 du connecteur 12 pôles) pour la sonde thermostatique T3
16 Ventilateur des gaz brûlés	A pour fonction de contraindre l'évacuation des gaz brûlés et d'aspirer (avec modulation) une quantité adéquate de mélange pour la combustion.
17 Sécurité maximale	Sonde qui détermine la température maximale à l'intérieur de l'appareil
18 Raccord d'évacuation de condensation	Raccord (PVC Ø32 mm) pour l'évacuation de la condensation hors de l'appareil
19 Siphon	Bac collecteur de la condensation et tube de sûreté pour les gaz brûlés
20 Raccord à gaz 1/2"	Raccord 1/2" pour la conduite de gaz

4.1 Description générale

L'appareil Brink de la série Allure est équipé d'une unité de commande à microprocesseur ; celui-ci règle et contrôle le fonctionnement en toute sécurité de l'appareil.

Le thermostat modulateur Brink eBus à horloge numérique envoie, en fonction de la différence entre la température réelle qui règne dans le volume à chauffer et la valeur souhaitée, un signal vers le module de commande qui réglera en conséquence la puissance pour atteindre la valeur souhaitée.

Un réglage gaz-air permet d'entretenir sous toutes les conditions de combustion un rapport constant entre la quantité d'air nécessaire à la combustion et la quantité de gaz. C'est pour cette raison que l'appareil est en mesure de se régler progressivement et d'adapter la puissance au besoin de chaleur.

La soufflerie amènera progressivement plus ou moins d'air en fonction de la température de l'air pulsé par l'appareil. Cette dernière est mesurée de manière continue par une sonde thermostatique située dans le compartiment à air pulsé.

L'installateur peut régler la quantité d'air maximale et minimale ainsi que la quantité d'air pour le refroidissement au moyen du tableau de commande de l'appareil.

Le réglage électronique de la soufflerie veillera à ce que la quantité d'air réglée soit préservée, jusqu'à ce que la pression dans les conduites atteigne une valeur maximum réglée.

4.2 Système de contrôle LED et tableau de commande

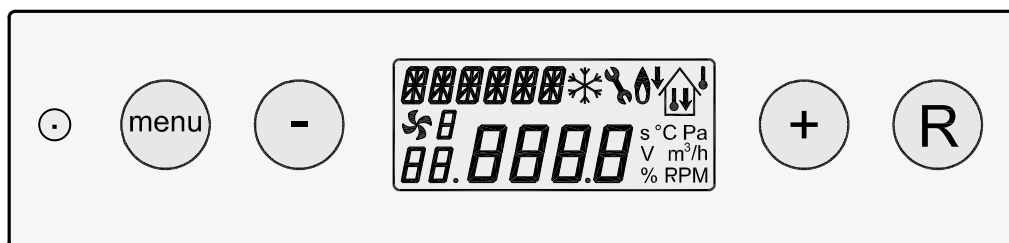
L'appareil Allure est pourvu sur le côté extérieur d'un tableau de commande. Grâce à ce tableau de commande, les réglages du programme du module de commande peuvent être invoqués et, le cas échéant, modifiés. Le tableau de commande contient 4 touches et un écran de contrôle LCD.

Lors de la mise en marche de l'appareil Allure, tous les symboles sont affichés pendant 3 secondes à l'écran de contrôle; simultanément, le fond de l'écran de contrôle s'allume pendant 30 secondes.

Le tableau de commande, ses boutons de commande et la signification des symboles et des messages affichés à l'écran de contrôle LCD sont expliqués en détail au chapitre 6.

Pour avoir un aperçu général de toutes les valeurs qu'un installateur peut régler, y compris les réglages de base et les plages de réglage, voir la liste générale des valeurs de réglage au chapitre 12.

Un installateur a aussi la possibilité de connecter un ordinateur portable sur la prise de maintenance à l'avant de l'appareil; ceci permet d'adapter, éventuellement changer, directement de nombreuses informations, des pannes et des modifications.



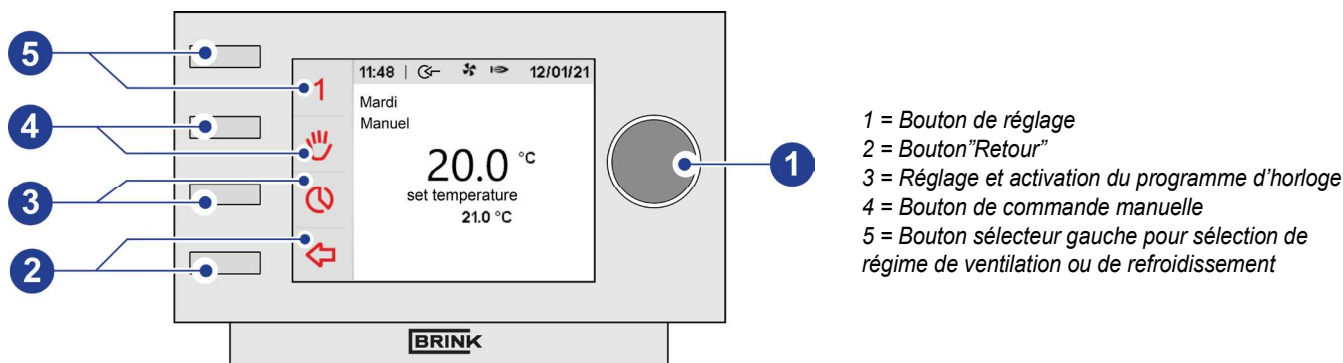
Vue du tableau de commande

4.3 Thermostat modulateur Brink eBus à horloge numérique

Pour qu'un appareil Allure fonctionne bien, il faut que celui-ci soit relié à un thermostat modulateur Brink eBus à horloge numérique. Ce thermostat modulateur à horloge numérique échange des informations avec le module de commande de l'appareil Allure sur la base d'une communication eBus. Le thermostat modulateur à horloge numérique transmet, en fonction de la différence entre la température qui règne dans un espace où se trouve ce thermostat et la température sélectionnée souhaitée, un signal au module de commande qui entraîne une combustion dans l'appareil à la puissance souhaitée. Le module de commande transmet également des signaux à ce thermostat à horloge numérique concernant l'état de fonctionnement de l'appareil, par exemple à propos de l'intensité de la modulation,

de la température et des informations de dérangement. Le thermostat modulateur à horloge numérique veille à amener et à maintenir aussi vite que possible la température de l'espace à la valeur souhaitée. Ceci est possible parce que l'appareil est modulable, ce qui est favorable à une moindre consommation d'énergie et à un plus grand confort. Pour le branchement de ce thermostat modulateur eBus à horloge numérique, voir le §5.7.2.

Pour les réglages du thermostat à horloge numérique, voir la fiche d'instructions Brink Allure et le mode d'emploi fourni avec ce thermostat d'ambiance.

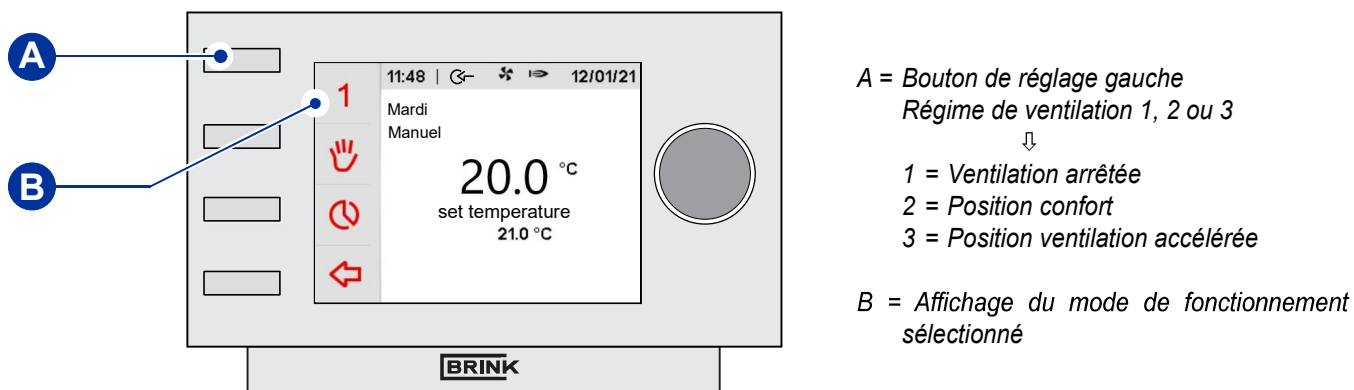


Thermostat d'ambiance modulateur eBus

Bouton de sélection du mode de ventilation sur le thermostat à horloge numérique

Un bouton de sélection n° A installé sur le thermostat modulateur à horloge numérique, permet à l'utilisateur de sélectionner l'un des quatre modes de fonctionnement différents :
 En appuyant plusieurs fois sur le bouton n° A une sélection est effectuée et le choix est affiché à l'écran (n° B).

Les trois premières positions du bouton de sélection sont des sélections de soufflerie tandis que la quatrième position sert à mettre le refroidissement en marche ; pour le fonctionnement de la soufflerie dans les différents modes, voir le tableau page suivante.



Bouton sélecteur sur thermostat modulateur eBus à horloge numérique

Bouton sélecteur refroidissement sur le thermostat d'ambiance

Il est possible d'équiper un appareil Allure pour refroidir. Il faut pour cela installer un module réfrigérant Allure dans les conduites d'air et de brancher une unité de condensation sur ce module réfrigérant.

Le refroidissement peut être activé sur le thermostat d'ambiance au moyen du bouton n° A. Appuyez plusieurs fois sur jusqu'à ce que le symbole "❄" soit visible sur l'écran. La température souhaitée est réglée au moyen du bouton sélecteur de température situé sur le thermostat d'ambiance.

Si la température ambiante est supérieure à la température de réglage, alors la soufflerie tournera à la valeur réglée pour le refroidissement (régime n° 4 du programme de réglage ; voir chapitre 12) lors de la mise en marche du refroidissement. Le condenseur sera mis en marche à partir de l'unité de commande de l'appareil Allure et la température de l'air pulsé par l'appareil baissera.

Si la température ambiante est plus basse que celle qui a été sélectionnée sur le thermostat d'ambiance, le module réfrigérant s'arrête automatiquement. La soufflerie continue alors de tourner à un régime minimum (régime n° 2 du programme de réglage).



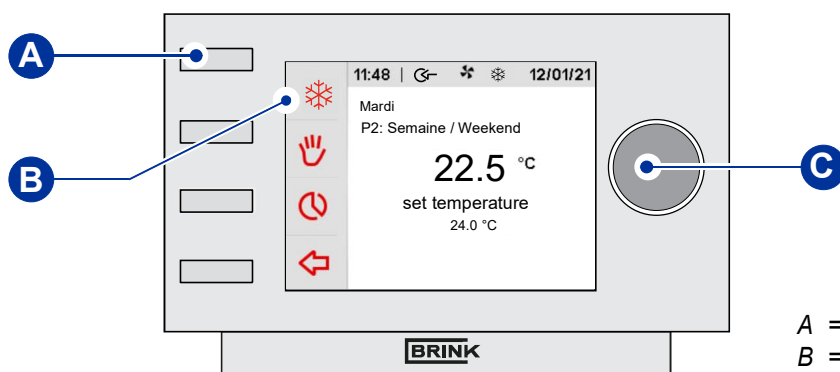
Attention:

Si l'appareil Allure est réglé sur le programme air extérieur (l'écran de contrôle de l'appareil Allure affiche le texte 'PRx') alors le fonctionnement de la soufflerie peut diverger de ce qui a été décrit ci-dessus; voir pour cette situation différente le § 7.8.

Si le commutateur de ventilation est connecté au connecteur d'installation 12 pôles de l'appareil Allure, la situation de la soufflerie peut diverger par rapport à ce qui est décrit ci-dessus (voir le §5.7.7).

Avec les appareils Allure, il est possible de refroidir, mais aussi de chauffer avec les unités de condensation intégrées.

Il est plus amplement question de la série Allure avec module réfrigérant dans les consignes d'installation d'un appareil Allure avec module réfrigérant.



- A = Bouton de réglage refroidissement
- B = Indication "refroidissement en marche"
- C = Bouton de réglage


Bouton de réglage position refroidissement sur le thermostat modulateur eBus à horloge numérique

Position du bouton sélecteur gauche pour sélection de régime de ventilation ou de refroidissement sur le thermostat Brink eBus à horloge numérique ¹⁾	
1	<p>Position de ventilation arrêtée</p> <ul style="list-style-type: none"> - Soufflerie réglée par la sonde de température ; quand il n'y a pas de demande de chaleur, la soufflerie est arrêtée. Le brûleur s'adapte à la demande de chaleur du thermostat d'ambiance.
2	<p>Position confort</p> <ul style="list-style-type: none"> - Soufflerie réglée par la sonde de température ; quand il n'y a pas de demande de chaleur, la soufflerie continue de fonctionner débit d'air minimum (étape n° 2 du programme de réglage). Le brûleur s'adapte à la demande de chaleur du thermostat d'ambiance.
3	<p>Position ventilation accélérée</p> <ul style="list-style-type: none"> - La soufflerie tournant au continu est réglée à un débit d'air maximal (étape n° 3 du programme de réglage). Le brûleur s'adapte à la demande de chaleur du thermostat d'ambiance.
❄	<p>Refroidissement en marche</p> <ul style="list-style-type: none"> - Quand il y a une demande de froid, la soufflerie continue de fonctionner en position refroidissement (étape n° 4 du programme de réglage); s'il n'y a pas de demande de froid, la soufflerie tourne à un débit d'air minimum (étape n° 2 du programme de réglage). Le brûleur ne peut jamais être activé lorsque le bouton n° A est en position refroidissement.

¹⁾ Si l'appareil a été réglé par l'installateur comme un appareil de plein air (voir aussi le § 7.8), alors le fonctionnement du bouton n° A pour le régime de la soufflerie diffère de ce qui a été décrit dans le tableau ci-dessus.

4.4 Thermostat d'ambiance marche/arrêt

Il est toujours possible de faire fonctionner un appareil Allure au moyen d'un thermostat d'ambiance marche/arrêt (un contact sans potentiel) au lieu d'un thermostat modulateur eBus à horloge numérique (voir le § 5.7.2). Cela peut être le cas au moment, par exemple, où un système de réglage annuel (module de commande centrale) est utilisé.

 **Attention !**
Les branchements d'un thermostat d'ambiance marche/arrêt et d'un thermostat modulateur eBus à horloge numérique ne sont pas identiques ; voir le § 5.7.2.

Pour le branchement d'un thermostat d'ambiance marche/arrêt le numéro d'étape 24 doit se trouver sur la valeur "1" (voir chapitre 12).

Dès qu'un thermostat d'ambiance marche/arrêt est connecté, il n'est plus possible de brancher un commutateur pour arrêter le chauffage, respectivement le refroidissement (voir le § 5.7.8). Le branchement d'un commutateur pour faire fonctionner l'appareil à une demande de chaleur constante n'est plus possible.

Il en est ainsi car les connecteurs concernés sur le module de commande sont identiques à ceux du thermostat d'ambiance marche/arrêt ; la différence pour d'autres applications est le réglage du numéro d'étape 24.

L'appareil Allure réagira autrement avec le branchement d'un thermostat marche/arrêt qu'avec un thermostat modulateur E-bus à horloge numérique. Au cas où l'appareil est branché à un thermostat d'ambiance marche/arrêt, une sélection de valeur contenant un réglage de température maximum de l'air pulsé sera généré au moment d'une demande de chaleur. Le module de commande mènera avec une puissance maximale et maintiendra en s'adaptant la température de l'air pulsé par l'appareil à cette valeur sélectionnée. La grande différence qu'il

il y a avec le thermostat modulateur réside dans le fait que la valeur sélectionnée ne varie pas avec le système de réglage marche/arrêt. Toutefois, en combinaison avec la connexion d'une sonde extérieure (voir le § 5.7.6) la valeur de réglage de la température de l'air pulsé pourra varier en fonction de la température extérieure et la valeur variable de réglage aura un effet modulateur. Le programme de réglage permet de régler la température et d'envoyer la valeur maximale de réglage. Si la température extérieure est supérieure à la valeur réglée, alors une valeur de réglage plus basse sera générée.

Pour un système de conduites avec une chicane, la température de retour dans l'appareil augmente à mesure que le clapet s'ouvre. Une température de retour croissante et une température constante de l'air pulsé a pour effet une réduction de la puissance nécessaire pour réchauffer l'air. L'appareil réagira à cela de façon modulatrice. À la fin de la demande de chaleur, l'appareil s'arrête. Le comportement de mise en marche et d'arrêt dépendra du réglage du contacteur marche/arrêt du thermostat d'ambiance. Le volume d'air de la soufflerie d'air chaud augmente progressivement à mesure qu'augmente la température de l'air pulsé, et atteint le maximum choisi quand la valeur sélectionnée de la température de l'air pulsé est atteinte.

Tous les avantages d'un appareil Allure, par rapport aux appareils analogues, restent valables quand un contacteur marche/arrêt est utilisé :

- Rendement élevé
- modulation, dépendant de la température extérieure au moyen d'une sonde extérieure
- composant favorisant l'économie d'énergie
- installation et emploi conviviaux

Utilisez un thermostat d'ambiance à contact "hors tension", par exemple un Chronotherm IV ou un Chronotherm Vision.

5.1 Installation - généralités

5.1.1 Mise en place de l'appareil

Pour ouvrir l'appareil, il faut tirer vers soi les deux rubans colorés pour les dégager de la fixation de sûreté ; il est alors possible de dévisser le capot de l'appareil. Il faut tenir compte des points suivants lors de la mise en place du générateur d'air chaud :

- Positionner l'appareil aussi près que possible des voies d'évacuation des gaz brûlés et d'admission d'air pour la combustion.
- Positionner l'appareil autant que possible entre ces deux conduites.
- Positionner l'appareil dans un endroit accessible où il y a assez de place pour l'entretien.

- Positionner l'appareil dans un volume où il ne gèle pas.
- Le modèle clos du générateur d'air chaud peut être pourvu d'un retour libre.
À cet égard, il est nécessaire que l'espace d'installation soit en communication ouverte avec le reste de l'habitation.
(Ceci à condition que l'amenée d'air au brûleur soit connectée)
- Le générateur d'air chaud doit être rehaussé s'il est placé sur un sol humide.
- Installer l'appareil de niveau et avec des fixations anti-vibration.

5.1.2 Espace libre autour de l'appareil

Il faut respecter quelques exigences à l'égard de l'espace libre autour de l'appareil :

- Il faut respecter un espace libre d'environ 5 cm entre la conduite d'évacuation des gaz brûlés et des matériaux éventuellement inflammables.

- Ne pas positionner l'appareil directement contre le mur et le plafond.
- Veillez à toujours respecter une distance d'au moins 1 m sur le devant de l'appareil et une hauteur libre minimale de 180 cm en raison de l'entretien.

5.1.3 Consignes

L'installation d'un générateur d'air chaud de la série Allure doit se faire conformément :

- À la norme N.B.N. D51-003 "Installations alimentées en gaz combustible plus léger que l'air distribué par canalisations.
- Aux directives pour installations à gaz
- Aux directives de sécurité électriques R.G.I.E. (Règlement général sur les installations électriques).

- L'habillage de l'appareil Allure est hermétique et constitue une partie du dispositif d'amenée d'air au brûleur. C'est pourquoi il est exigé que le couvercle frontal soit bien monté et bien hermétique quand l'appareil fonctionne.
- Aux éventuelles prescriptions complémentaires des Compagnies distributrices d'énergie locales.
- Aux prescriptions d'installation de la série Allure.

5.1.4 Prescriptions des matériaux synthétiques PP pour l'admission d'air et l'évacuation des gaz brûlés

- Les produits du dispositif d'amenée d'air et d'évacuation des gaz brûlés portant le label '**Brink HR**' sont réalisés en polypropylène (PP) synthétique de qualité supérieure.
- Le matériau synthétique du dispositif '**Brink HR**' pour l'admission d'air et l'évacuation des gaz brûlés ne peut être utilisé qu'en combinaison avec les appareils **Allure** (homologation liée à l'appareil conformément au dossier CE Gastec portant le numéro de rapport 170259),
- Le matériau synthétique du dispositif '**Brink HR**' pour l'admission d'air et l'évacuation des gaz brûlés répond au Décret néerlandais sur la construction, comme le prouve la déclaration équivalente de l'institut néerlandais TNO portant le numéro de rapport 2003-CVB-B0500.
- Le matériau synthétique **parallèle** pour l'amenée d'air et l'évacuation des gaz brûlés '**Brink HR**' a été testé conformément à la norme KE 94 (Rapport sch/IP/239, Gastec Technology) et prouve ainsi avoir une

durée de vie prévue d'au moins 15 ans dans un environnement de combustion de gaz, générant de la condensation, et atteignant au maximum une température de 120 °C.
Le matériau pour l'admission d'air ainsi que pour l'évacuation des gaz brûlés a été réalisé en couleur blanche.

- Le matériau synthétique **concentrique** '**Brink HR**' pour l'admission d'air et l'évacuation des gaz brûlés a été testé conformément à la norme KE 199 (Numéro de rapport 172386, Gastec QA) et prouve ainsi avoir une durée de vie prévue d'au moins 15 ans dans un environnement de combustion de gaz, générant de la condensation, et atteignant au maximum une température de 120 °C.
Le matériel d'admission d'air a été réalisé en couleur blanche et le matériel d'évacuation des gaz brûlés en matériau translucide.
- Pour le contreventement, voir §5.2.12 jusqu'au §5.2.14 inclus

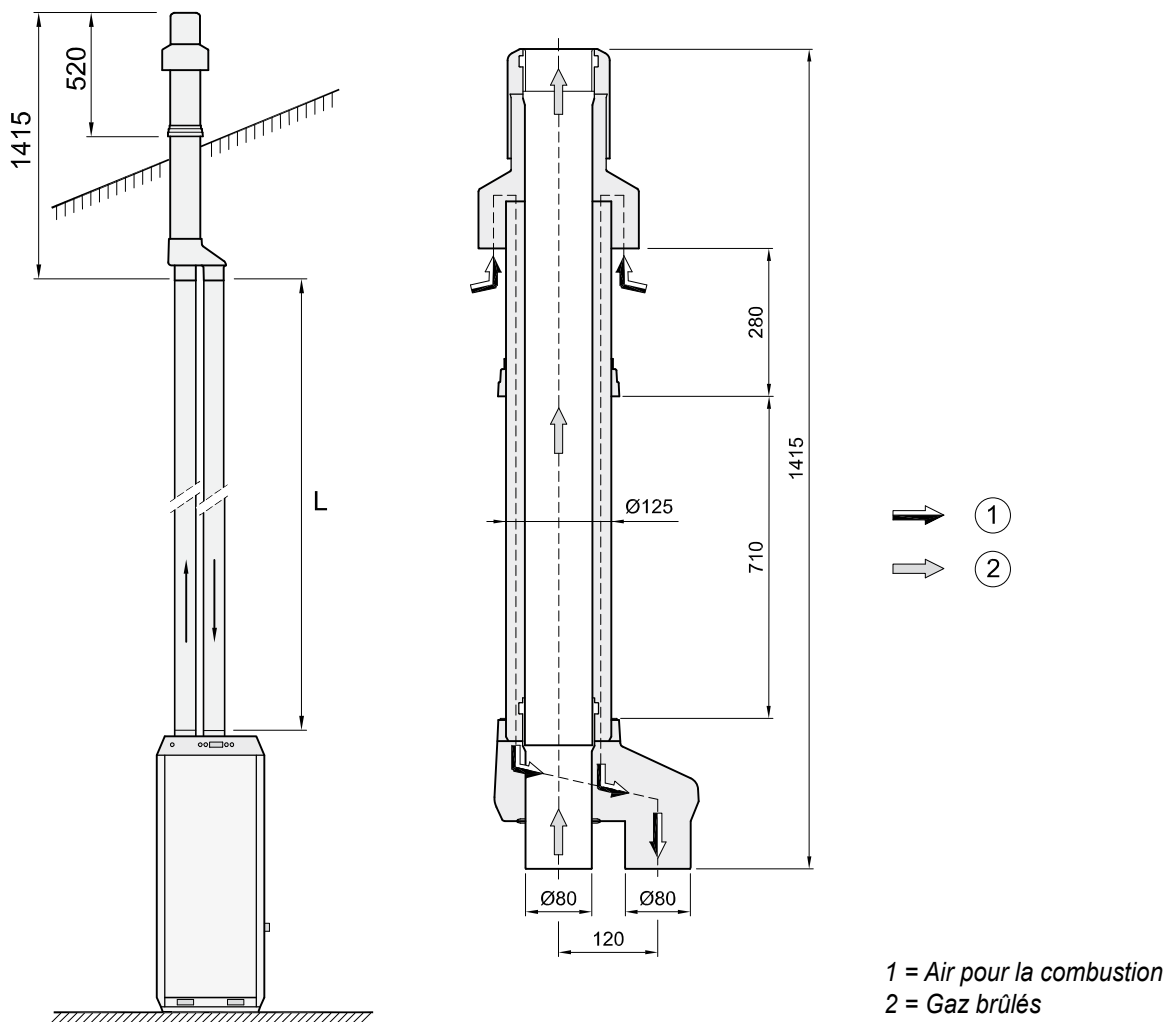


Utilisez toujours les bons tuyaux de gaz de combustion et d'air Brink lors de l'installation d'un réchauffeur d'air Allure! Pour les codes article Brink corrects de ces articles, voir le tableau ci-dessous.

Brink article code	Description	Catégorie d'appareil
122005	Conduit de toit D80 - D125	C32
122010	Conduit de toit HR D80 - D125 avec embout	C32
122040	Manchette de toit D100 - D131 0-55 °	C32
122050	Brassard DDV D100 - Toit plat D131 mm	C32
122051	Brassard DDV D150 - Toit plat D186 mm	C32
122020	Conduit de paroi HR D80 - D125 avec embout	C12
122025	Conduit mural D80 - D125	C12
122060	Ensemble de plaques murales en plastique pour un débit horizontal	C12
123010	PP tuyau de cheminée L250 D80	C12/C32
123020	PP tuyau de cheminée L500 D80	C12/C32
123030	PP rookgasafvoerbuis L1000 D80	C12/C32
123040	PP rookgasafvoerbuis L2000 D80	C12/C32
123050	PP tuyau de cheminée 45° D80	C12/C32
123060	PP coude de décharge de gaz de combustion 87° D80	C12/C32
123080	Couplage D80 Flex / douille	C32/C92
124090	Centrocin lubrifiant (50ml)	C12/C32
125000	Tuyau d'inspection L273 D80	C12/C32
125001	Courbe d'inspection L273 D80	C12/C32
125003	Plier avec le support de support 87 °	C12/C32
125010	Elément de transition concentrique à parallèle	C12/C32/C92
125020	Connecteur mural concentrique (D80 - D125)	C32/C92
125030	Hotte de cheminée pour grespot	C32/C92
125040	Doublure de cheminée flexible D80	C32/C92
125050	Centreur	C32/C92
125060	Coude 80 mm avec support de cheminée	C32/C92
125070	Couplage flexible / flexible	C32/C92
125080	Plaque murale en PP D125 blanc	C32/C92
125090	Aide à la traction avec corde pour D80; longueur de corde 23m	C32/C92
124010	Conduit de fumée concentrique L250 D80	C12/C32
124020	Conduit de fumée concentrique L500 D80	C12/C32
124030	Conduit de fumée concentrique L1000 D80	C12/C32
124040	Conduit de fumée concentrique L2000 D80	C12/C32
124050	Courbe de décharge de gaz de combustion concentrique 45° D80	C12/C32
124060	Courbe de décharge de gaz de combustion concentrique 87° D80	C12/C32
124080	Support 100 - 131 PP blanc	C12/C32
125005	Revisie bocht concentrisch L265 D125-D80	C12/C32
125006	KAS concentrique L170 D125 - D80	C12/C32
649808	Support de serrage en plastique DN80	C12/C32

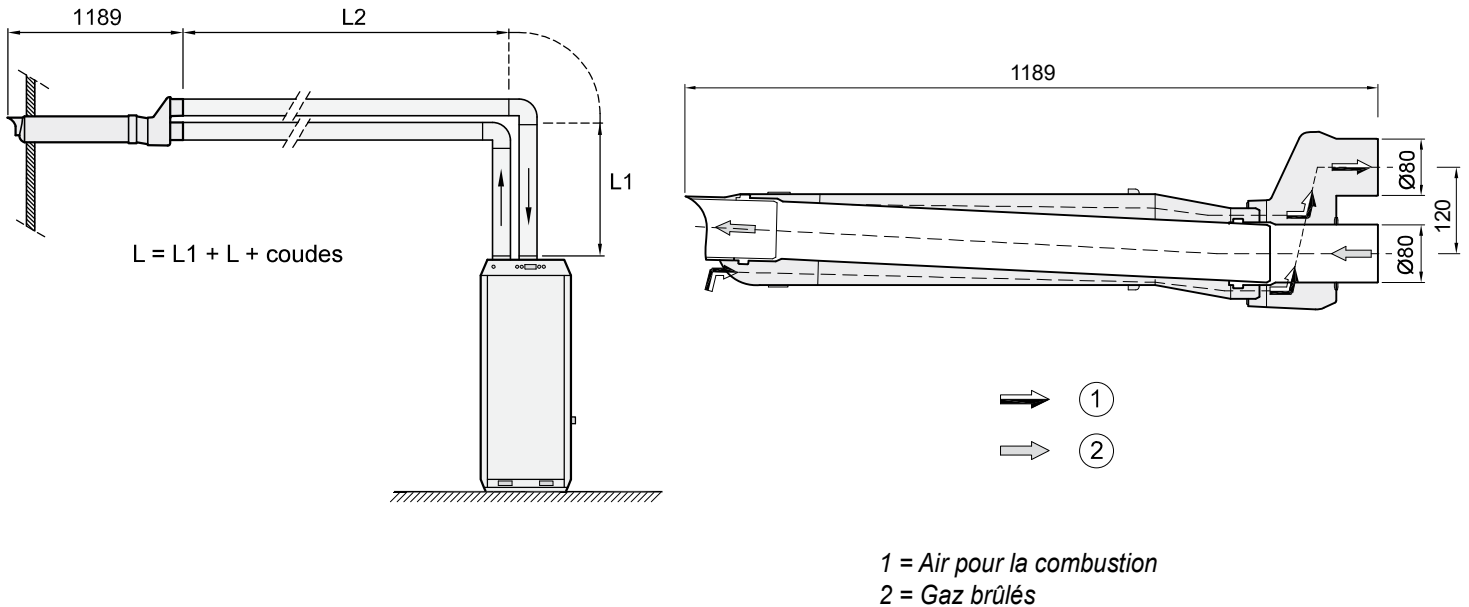
5.2 Amenée d'air et évacuation des gaz brûlés

5.2.1 Aperçu du dispositif parallèle d'amenée d'air et d'évacuation des gaz brûlés verticales - Catégorie d'appareil C32



Amenée et évacuation verticales parallèles d'appareil Allure

5.2.2 Aperçu du dispositif parallèle d'amenée d'air et d'évacuation des gaz brûlés horizontales - Catégorie d'appareil C12



Amenée et évacuation horizontales parallèles d'appareil Allure

5.2.3 Longueur du dispositif parallèle d'amenée d'air et d'évacuation des gaz brûlés - verticales & horizontales

Appareil	Paroi unique Ø80
	Longueur maximale L* [m]
B-16 HR(D)	20
B-25 HR(D)	20
B-40 HR(D)	15



Remarque :

Dans le cas où il y aurait une circonstance s'écartant des situations décrites dans les consignes d'installation, il est conseillé de prendre contact avec le fabricant pour déterminer les longueurs adéquates des conduites d'évacuation et d'admission.

* Pour L voir les illustrations.

Un coude (R/D= 0,5) équivaut à une longueur de :

* coude à 45° 1,00 m

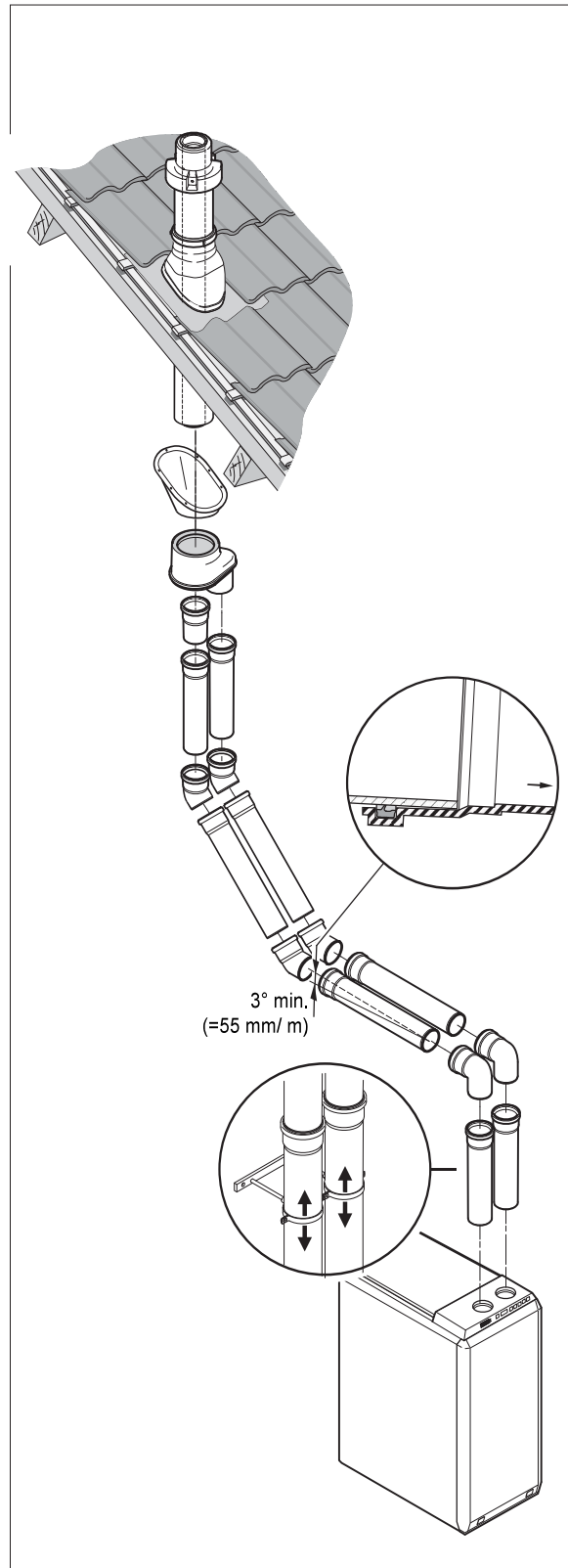
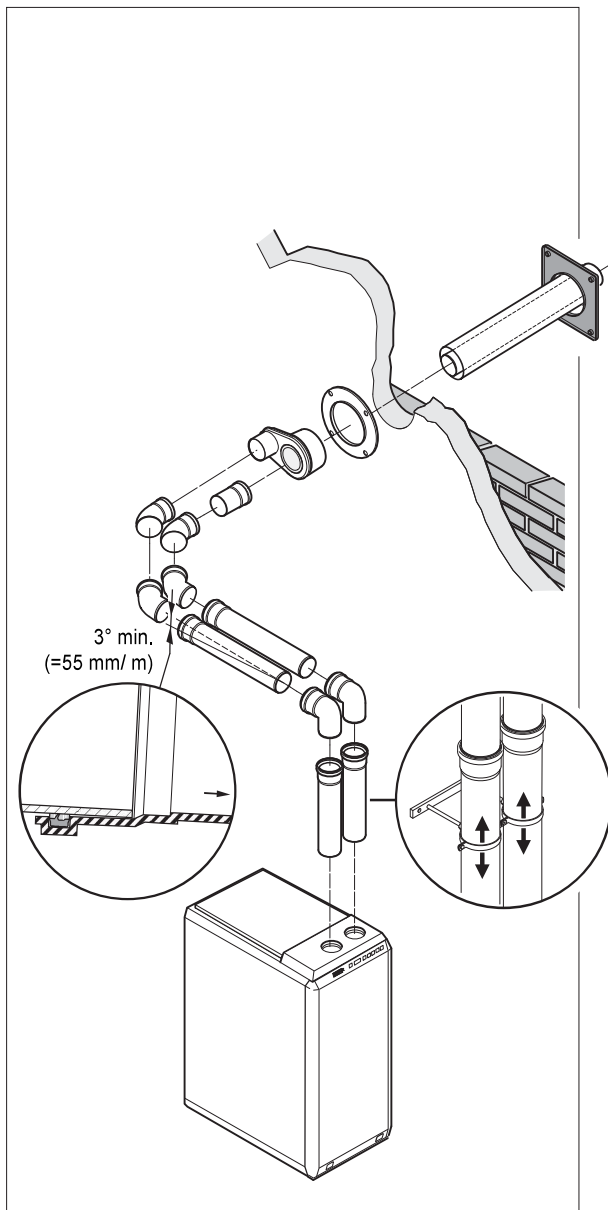
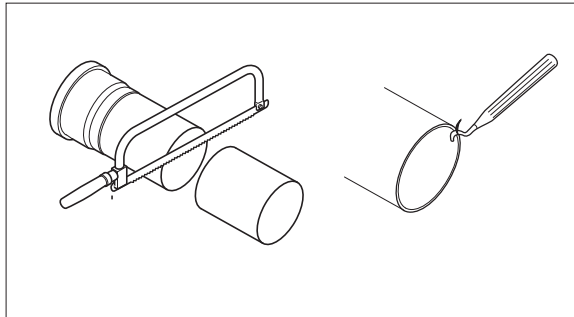
* coude à 90° 3,00 m

- Pour le contreventement, voir §5.2.12 jusqu'au §5.2.14 inclus.

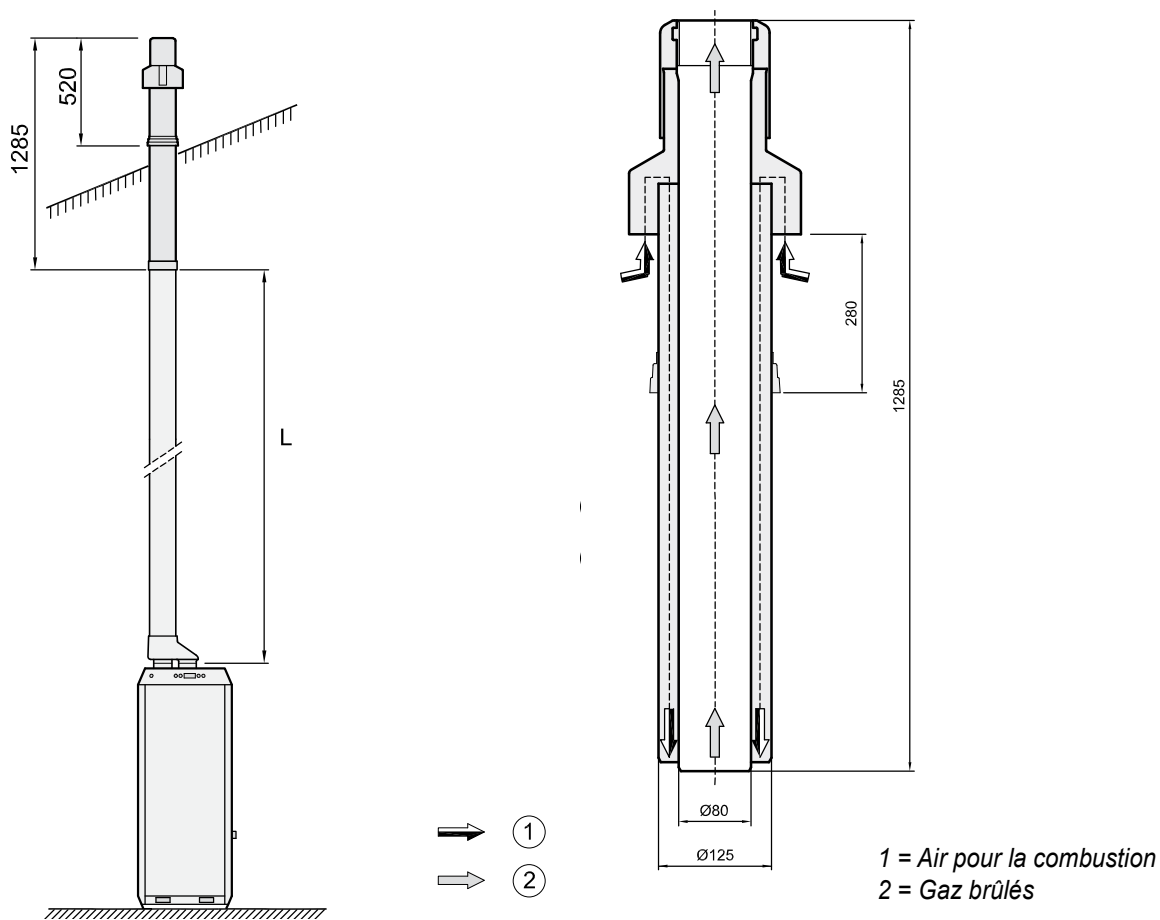


Assurez-vous que les raccords à manchon de la sortie de gaz de combustion et les matériaux d'alimentation en air se ferment correctement et ne peuvent pas se détacher. Le fait de ne pas fixer correctement les gaz de combustion et l'alimentation en air peut entraîner des situations dangereuses ou entraîner des blessures. Vérifiez toutes les pièces de gaz de combustion et d'air pour les fuites.

5.2.4 Manuel de montage du dispositif parallèle d'amenée d'air et d'évacuation des gaz brûlés - verticales & horizontales

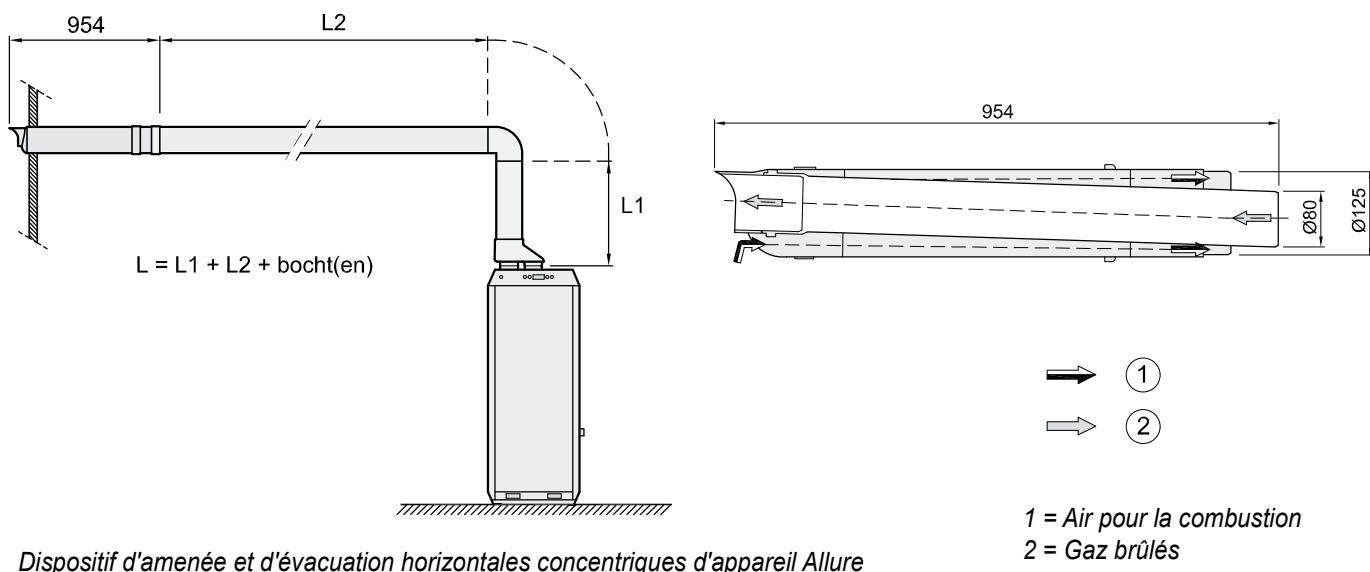


5.2.5 Aperçu du dispositif concentrique d'amenée d'air et d'évacuation des gaz brûlés verticales - Catégorie d'appareil C32



Dispositif d'amenée et d'évacuation verticales concentriques d'appareil Allure

5.2.6 Aperçu du dispositif concentrique d'amenée d'air et d'évacuation des gaz brûlés horizontales - Catégorie d'appareil C12



Dispositif d'amenée et d'évacuation horizontales concentriques d'appareil Allure

5.2.7 Longueur du dispositif concentrique d'amenée d'air et d'évacuation des gaz brûlés - verticales & horizontales

Appareil	Paroi unique Ø80-125
	Longueur maximale L* [m]
B-16 HR(D)	12
B-25 HR(D)	12
B-40 HR(D)	12

* Pour L voir les illustrations.

Un coude (R/D= 0,5) équivaut à une longueur de :

* coude à 45° 1,00 m

* coude à 90° 3,00 m

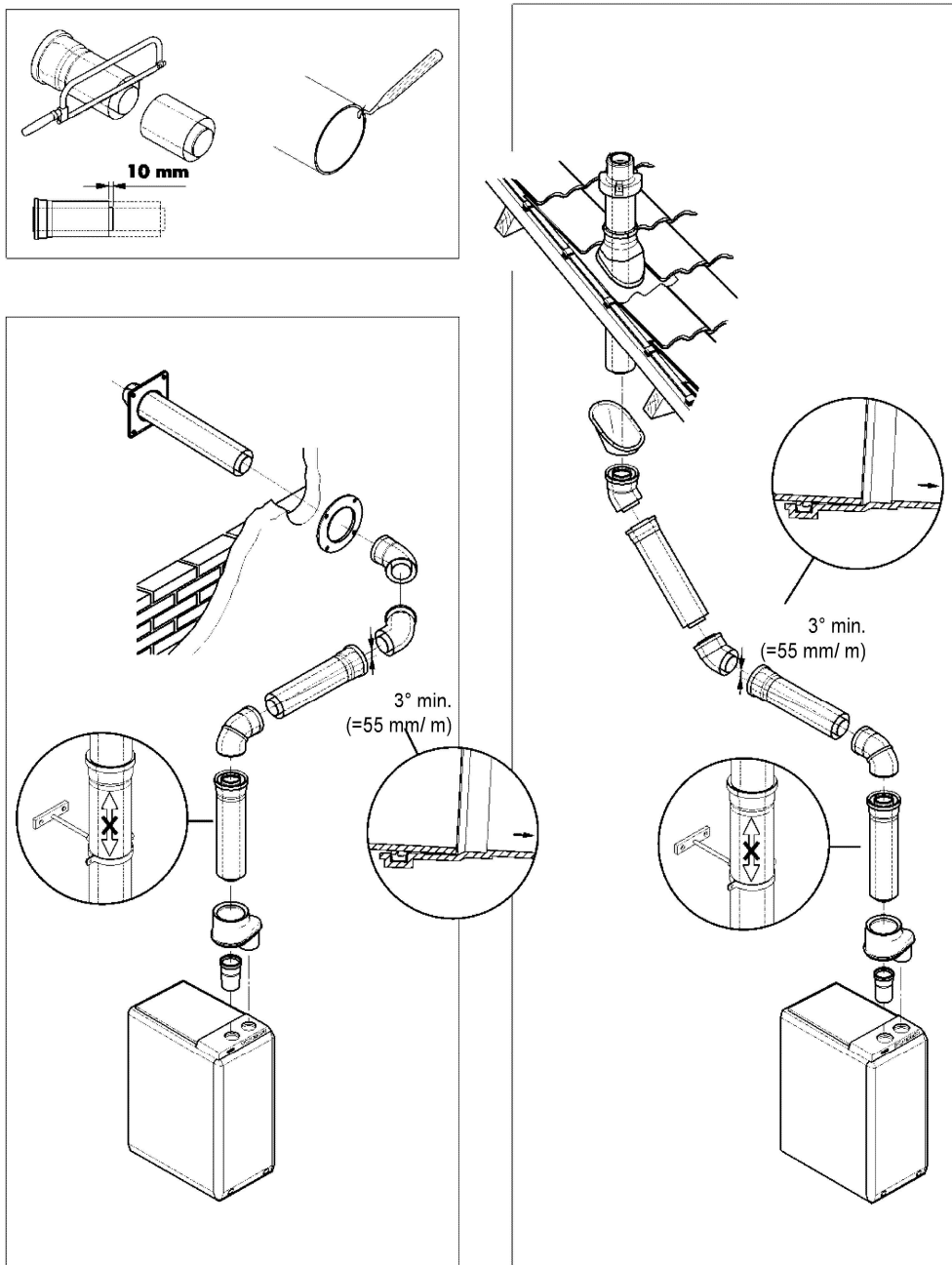


Remarque :

Dans le cas où il y aurait une circonstance s'écartant des situations décrites dans les consignes d'installation, il est conseillé de prendre contact avec le fabricant pour déterminer les longueurs adéquates des conduites d'évacuation et d'admission.

- Pour le contreventement, voir §5.2.12 jusqu'au §5.2.14 inclus.

5.2.8 Manuel de montage du dispositif concentrique d'amenée d'air et d'évacuation des gaz brûlés - verticales & horizontales



Manuel de montage du dispositif d'amenée et d'évacuation verticales et horizontales concentriques d'appareil Allure

5.2.9 Dispositif conduit fumée rigide lisse, air comburant dans la chaufferie (B22)

Nota :

- Ces conduits doivent être conformes aux réglementations en vigueur.
- Ils doivent répondre au DTA (Document Technique Appliqué).
- Ils peuvent être de la gamme Chemilux condensation de marque Ubbink en diamètre 110 mm par exemple.

Longueur du dispositif d'évacuation des gaz brûlés en type (B22)

Appareil	Longueur max. L [m] Ø80	Longueur max. L [m] Ø110	Longueur max. L [m] Ø125
B-16 HR	40	70	93
B-25 HR	40	70	93
B-40 HR	30	52	69

$$L = L1 + L2 + L3(\text{coudes})$$

Un coude équivaut à une longueur de :

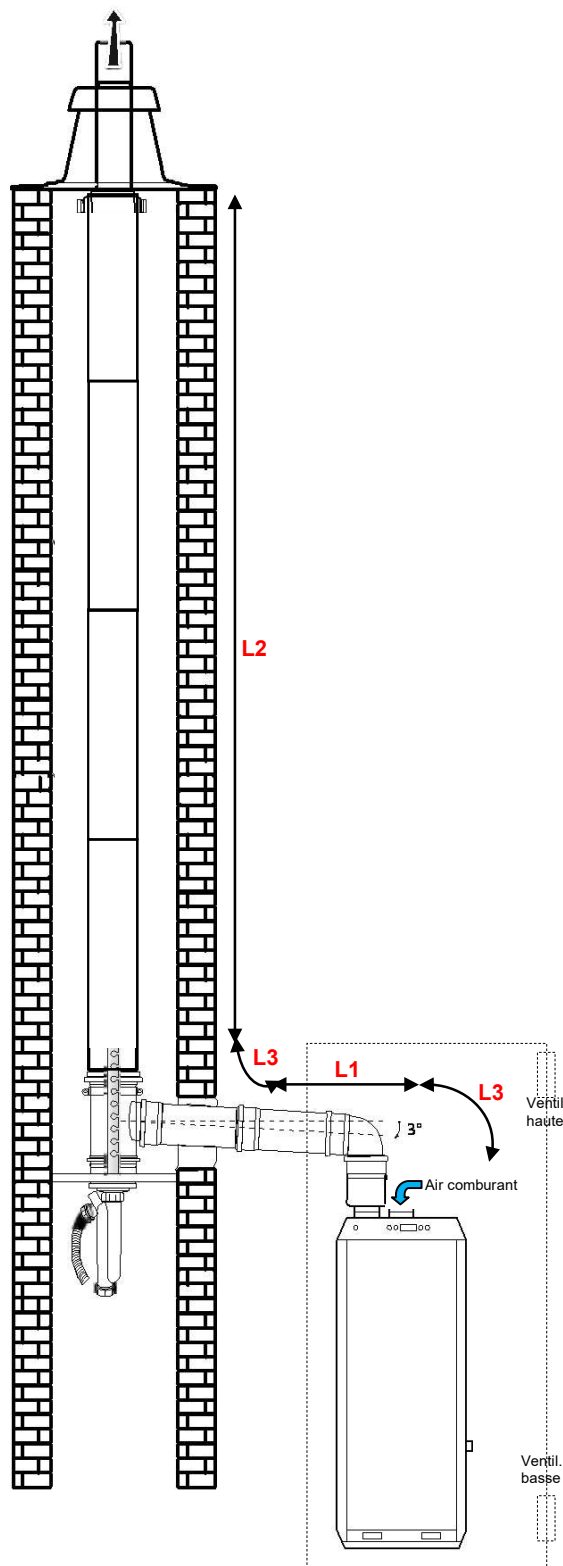
- * coude à 45° = 1,00 m
- * coude à 90° = 3,00 m

Remarque 1:

Dans le cas où il y aurait une circonstance s'écartant des situations décrites dans les consignes d'installation, il est conseillé de prendre contact avec le fabricant pour déterminer les longueurs adéquates des conduites d'évacuation et d'admission.

Remarque 2 :

Dans le cas d'une installation en type B22, le Local chaufferie doit obligatoirement comporter Une ventilation haute et basse débouchant sur l'extérieur.



5.2.10 Dispositif conduit fumée souple annelé, air comburant dans la chaufferie (B22)

Nota :

- Ces conduits doivent être conformes aux réglementations en vigueur.
- Ils doivent répondre au DTA (Document Technique Appliqué).
- Ils peuvent être de la gamme Chemilux condensation de marque Ub-bink en diamètre 110 mm par exemple.

Longueur du dispositif d'évacuation des gaz brûlés en type (B22)

Appareil	Longueur max. L [m] Ø80	Longueur max. L [m] Ø110	Longueur max. L [m] Ø125
B-16 HR	24 (40*0.6)	42 (70*0.6)	55 (93*0.6)
B-25 HR	24 (40*0.6)	42 (70*0.6)	55 (93*0.6)
B-40 HR	18 (30*0.6)	31 (52*0.6)	41 (69*0.6)

$$L = L1 + L2 + L3(\text{coudes})$$

0.6m de conduit annelé = 1m de conduit rigide lisse.

Un coude équivaut à une longueur de :

- * coude à 45° = 1,00 m
- * coude à 90° = 3,00 m

Remarque 1:

Dans le cas où il y aurait une circonstance s'écartant des situations décrites dans les consignes d'installation, il est conseillé de prendre contact avec le fabricant pour déterminer les longueurs adéquates des conduites d'évacuation et d'admission.

Remarque 2 : idem page 18

Exemple pour calculer la longueur max du conduit souple annelé :

Exemple 1 :

Configuration : Allure B16HR avec 2 coudes Ø80 + 2m rigide lisse Ø80 + cheminée boisseaux de 8m de haut tubée en souple Ø80.

$$L = L1 + L2 + L3(\text{coudes}) \rightarrow$$

$$L2 = L - [L1 + L3(\text{coudes})] \rightarrow$$

$$L2 = 40 - [2 + 2*3] \rightarrow$$

$$L2 = 32\text{m (Avec } 0.6\text{m annelé} = 1\text{m lisse)} \rightarrow$$

$$L2 \text{ annelé} = 32 * 0.6 = 19\text{m} \rightarrow$$

19m supérieur à 8m de boisseau → **OK**

Exemple 2 :

Configuration : Allure B40HR avec 6 coudes Ø110 + 5m rigide lisse Ø110 + cheminée boisseaux de 20m de haut tubée en souple Ø110.

$$L = L1 + L2 + L3(\text{coudes}) \rightarrow$$

$$L2 = L - [L1 + L3(\text{coudes})] \rightarrow$$

$$L2 = 52 - [6*3 + 5] \rightarrow$$

$$L2 = 29\text{m (Avec } 0.6\text{m annelé} = 1\text{m lisse)} \rightarrow$$

$$L2 \text{ annelé} = 29 * 0.6 = 17\text{m} \rightarrow$$

17m inférieur à 20m de boisseau → **NON OK**

Exemple 3 :

Configuration : Allure B25HR avec 1 coude Ø80 + 5m annelé horizontal Ø80 + cheminée en boisseaux de 15m de haut tubée en conduit souple Ø80

$$L = L1 + L2 + L3(\text{coudes}) \rightarrow$$

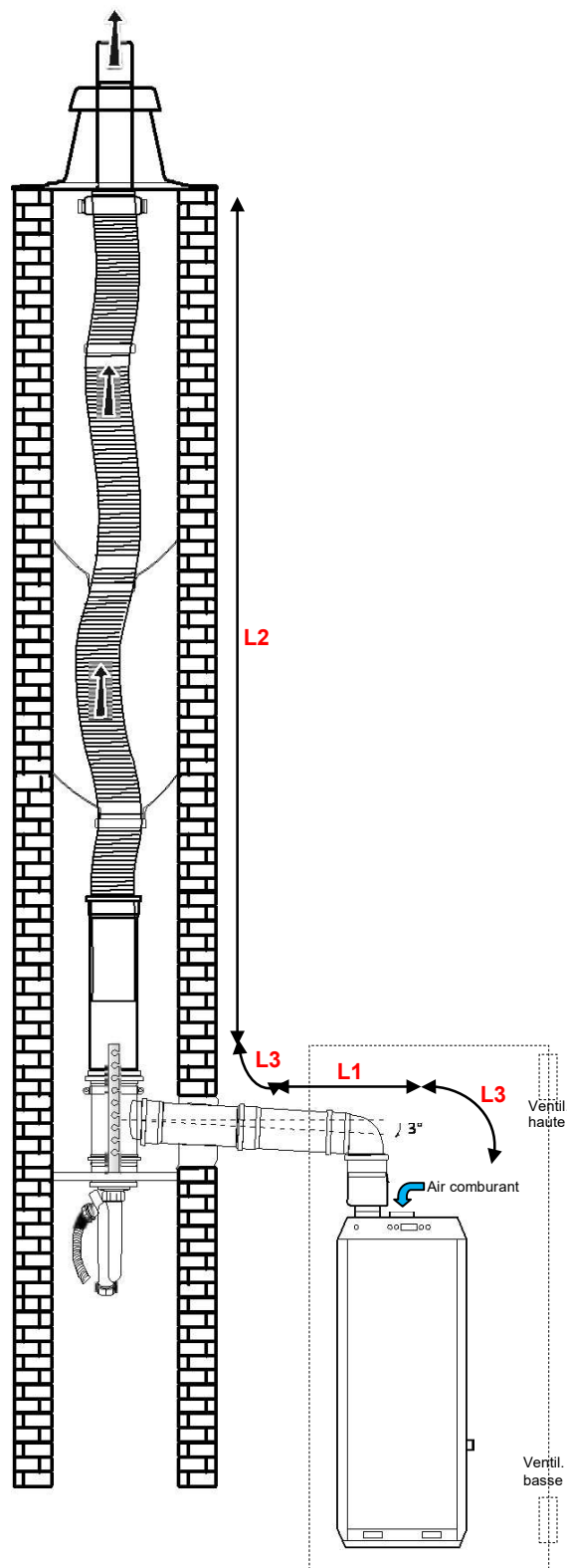
$$L2 = L - [L1 + L3(\text{coudes})] \rightarrow$$

$$L2 = 40 - [1*3 + 5/0.6] \text{ (Avec } 0.6\text{m annelé} = 1\text{m lisse)} \rightarrow$$

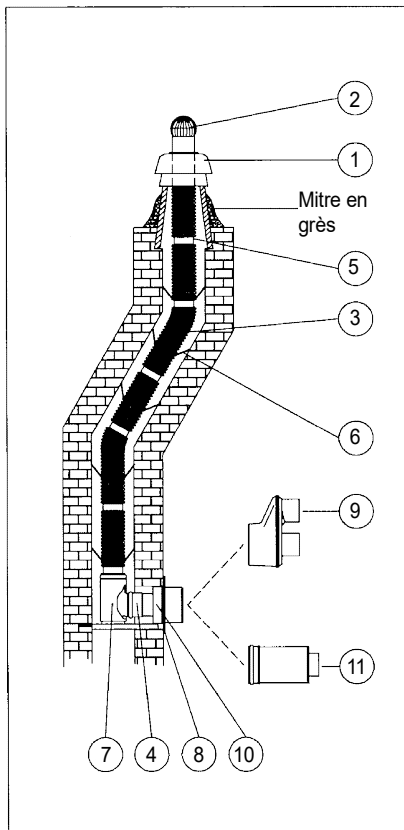
$$L2 = 28.7\text{m (Avec } 0.6\text{m annelé} = 1\text{m lisse)} \rightarrow$$

$$L2 \text{ annelé} = 28.7 * 0.6 = 17.2\text{m} \rightarrow$$

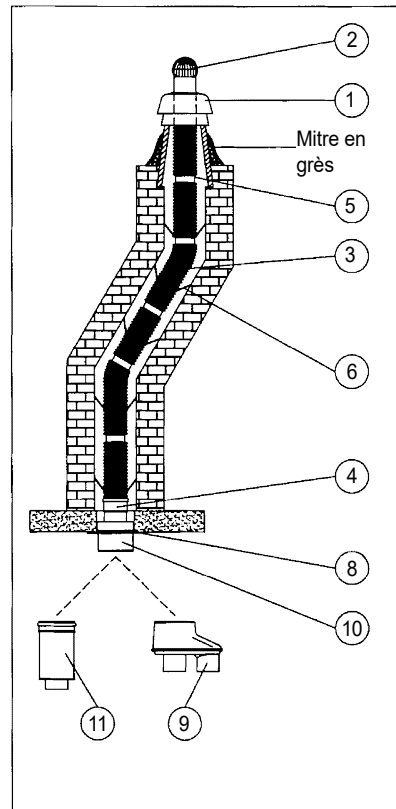
17.2m supérieur à 15m de boisseau → **OK**



5.2.11 Aperçu de rénovation de cheminée - Catégorie d'appareil C92



Rénovation de cheminée avec raccordement latéral.



Rénovation de cheminée avec raccordement à la base.

La conduite d'air doit mesurer au minimum de 17 x17 cm!

- | | |
|--|---|
| 1 = Mitre de cheminée avec raccordement pour mitre en grès - Art.nr.: 125030 | 7 = Coude avec support de cheminée - Art.nr.: 125060 |
| 2 = Treilli convexe | 8 = Couronne de basset - Art.nr.: 125080 |
| 3 = Tuyau flexible - Art.nr.: 125040 | 9 = Élément de transition - Art.nr.: 125010 |
| 4 = Rallonge - Art.nr.: 123080 | 10 = Pièce concentrique de passage de la base - Art.nr.: 125020 |
| 5 = Raccord - Art.nr.: 125070 | 11 = Rallonge concentrique |
| 6 = Centreur - Art.nr.: 125050 | |

Longueur du dispositif d'évacuation de rénovation de cheminée

Appareil	Longueur maximale L [m] Ø80
B-16 HR(D)	12
B-25 HR(D)	12
B-40 HR(D)	12

Il est permis d'utiliser un tuyau d'évacuation flexible pour l'évacuation des gaz brûlés. En cas d'application d'un tuyau d'évacuation flexible, la longueur d'évacuation L donnée dans le tableau doit être plus courte de 40%.

Un coude (R/D= 0,5) équivaut à une longueur de :

- * coude à 45° 1,00 m
- * coude à 90° 3,00 m



Remarque:

Dans le cas où il y aurait une circonstance s'écartant des situations décrites dans les consignes d'installation, il est conseillé de prendre contact avec le fabricant pour déterminer les longueurs adéquates des conduites d'évacuation et d'admission.

- Pour le contreventement, voir §5.2.12 jusqu'au §5.2.14 inclus.

5.2.12 Brace général

Important:

- Ces réglementations s'appliquent aux systèmes d'évacuation des gaz de combustion concentriques et parallèles.
- Le système d'évacuation doit être fixé à une construction robuste.
- Maintenez une pente de 3 degrés (50 mm / m) à l'unité pour un drainage correct de l'eau condensée.
- Appliquez les supports appartenant au système d'évacuation des gaz de combustion tel que prescrit par le fabricant.



- Il doit y avoir un serrage autour de chaque douille, avec le support monté sur la douille (pas sur le tube) ou un support non-fixateur sur le tube, de sorte que la dilatation du matériau puisse être absorbée.
- Exception pour le raccordement à l'appareil: Si les tubes d'extension avant et après le premier virage sont inférieurs à 250 mm, le deuxième élément doit être équipé d'un support après le premier virage.
- Il existe différentes méthodes de liaison et de connexion par fabricant. Il n'est pas permis d'utiliser des matériaux, des tuyaux ou des méthodes de connexion de différents fabricants.

5.2.13 Support à simple paroi PP évacuation des gaz de combustion

1 Conditions

Cette instruction d'installation s'applique uniquement à un tuyau de raccordement de gaz de combustion en plastique dans les conditions suivantes:

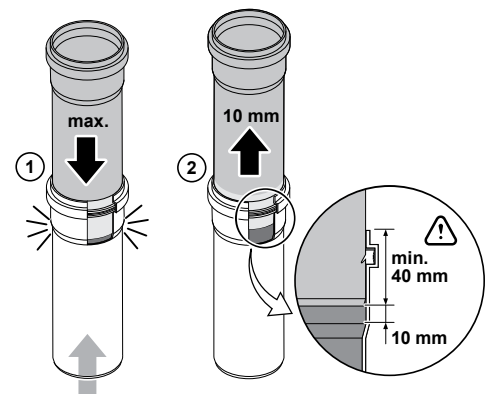
- Évacuation des fumées: utilisation d'un matériau homologué CE selon EN 14471 T120-H1-O-W2-O20-I-D-L
- Connexion à l'appareil de chauffage à condensation avec ventilateur intégré

- Température maximale des gaz de combustion 120 °C
- Simple paroi et non flexible
- Dans la salle d'installation de l'appareil
- En vue
- Diamètres Ø 80 mm - Ø 125 mm

2 Instructions générales d'installation

Les plastiques se dilatent et rétrécissent sous l'influence des changements de température. Par conséquent, les points suivants doivent être pris en compte:

- Faites glisser les tuyaux ensemble autant que possible.
- Ensuite, écartez-les de 10 mm avant les supports pour permettre l'expansion.
10 mm suffisent pour des tubes de 2 mètres de long.
- La profondeur d'insertion minimale de prises de courant et se termine ergot est de 40 mm après le montage (pour plus d'informations, voir le point 4 « entretoisement »).
- Monter sans stress.
- Ne pas visser ou ne pas bloquer les connexions.
- Interdit de sceller, mousser ou coller les joints (par ex. PUR / silicones etc.).
- Ne mélangez pas des éléments (composants) de fabricants / matériaux différents, autres que ceux autorisés par le fabricant.
- La pièce de transition est fournie séparément avec le conduit de toit. Dans un système d'alimentation en air synthétique parallèle et de décharge de gaz d'échappement « Brink HR », l'adaptateur doit être monté sur la sortie de toit.
- Si nécessaire, lubrifiez les joints avec Centrocerin ou de l'eau uniquement.
Remarque !! N'utilisez pas de vaseline ou d'huile grasse et sans acide!



Direction des gaz de combustion



Support Ø 80 mm -
code 649808

3 Abréviation et descente

- Éviter d'endommager les bagues d'étanchéité en coupant à angle droit et en biseautant et en ébavurant le bord de scie.
- Prévoir une pente de 3 degrés (= 50 mm / m) dans l'unité pour un drainage correct du condensat.

4 Brace

Il est extrêmement important de bien fixer le système d'évacuation des gaz de combustion pour une installation sûre à long terme!

- Fixer chaque coude ou tube d'extension, en le fixant sur le manchon.
- N'utilisez que des supports du type et du fabricant spécifiés faisant partie du système d'évacuation (utilisez toujours les supports spécifiés par le fabricant).

Le nombre de supports requis et leur position correcte peuvent être déterminés comme suit:

Tuyaux horizontaux et inclinés

Avec chaque connexion 1 support fixe (F) sur le manchon.

La distance entre les supports ne doit pas dépasser 1 mètre.

Pour les éléments de plus de 1 mètre, un ou plusieurs supports coulissants (S) doivent être placés entre deux manchons. Coulissant signifie: le tuyau coulissant doit être possible. Répartissez la distance entre les supports uniformément.

Guidage vertical

Avec chaque connexion 1 support fixe (F) sur le manchon.

Pour les éléments de plus de 2 mètres, un ou plusieurs supports coulissants (S) doivent être placés entre deux manchons. Coulissant signifie: le tuyau coulissant doit être possible. La distance entre les supports ne doit pas dépasser 2 mètres. Répartissez la distance entre les supports uniformément.

Dernier élément pour l'alimentation / arbre

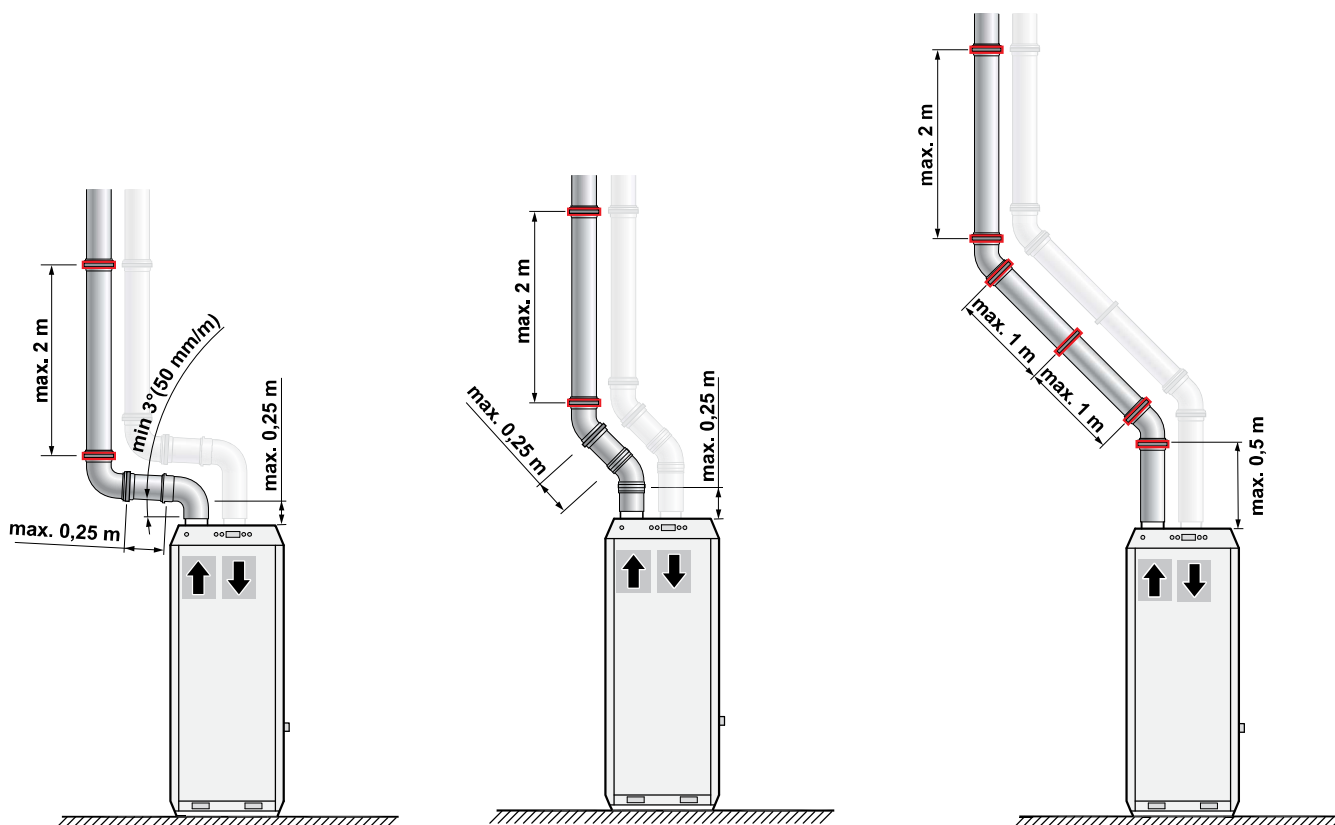
Avec chaque connexion 1 support fixe (F) sur le manchon.

Pour les éléments de plus de 2 mètres, un ou plusieurs supports coulissants (S) doivent être placés entre deux manchons. Coulissant signifie: le tuyau coulissant doit être possible. La distance entre les supports ne doit pas dépasser 2 mètres. Répartissez la distance entre les supports uniformément.

Fixez toujours le dernier élément du tuyau de raccordement pour l'alimentation / arbre. Si ce dernier élément est une courbe, l'élément frontal (sur le manchon) peut également être rétracté. (Remarque: dans les situations d'une longueur maximale de 0,5 m, ce support peut être le seul support du système de connexion).

Exception pour un système court, connexion directe à l'appareil

Si les lignes de raccordement avant et après le premier virage sont toutes deux inférieures à 0,25 m, les parenthèses sur ces éléments peuvent être omises. La première console est dans tous les cas placée à 0,5 m maximum de l'appareil.



5.2.14 Supports concentriques PP évacuation des gaz de combustion

1 Conditions

Cette instruction d'installation s'applique uniquement à un tuyau de raccordement concentrique pour l'alimentation en gaz de combustion et en air dans les conditions suivantes:

- Connexion à l'appareil de chauffage à condensation avec ventilateur intégré
- Température maximale des gaz de combustion 120 °C

2 Instructions générales d'installation

- Monter sans tension.
- Ne pas visser ou ne pas bloquer les connexions.
- Interdit de sceller, mousser ou coller les joints (par ex. PUR / silicones etc.).
- Ne mélangez pas des éléments (composants) de fabricants / matériaux différents, autres que ceux autorisés par le fabricant.

3 Abréviation et descente

- Éviter d'endommager les bagues d'étanchéité en coupant à angle droit et en biseautant et en ébavurant le bord de scie.
- Prévoir une pente de 3 degrés (= 50 mm / m) dans l'unité pour un drainage correct du condensat.

4 Brace

Le serrage correct du système de décharge concentrique des gaz de combustion est extrêmement important pour une installation sûre à long terme!

- N'utilisez que des supports du type prescrit.

Le nombre de supports requis et leur position correcte peuvent être déterminés comme suit

Tuyaux horizontaux et inclinés

La distance entre les supports ne doit pas dépasser 1 mètre. Pour les éléments de plus de 1 mètre, un ou plusieurs supports doivent être placés entre deux manchons. Répartissez la distance entre les supports uniformément.

Guidage vertical

La distance maximale du support est de 2 mètres. Pour les éléments de plus de 2 mètres, un ou plusieurs supports coulissants (S) doivent être placés entre deux manchons. Coulissant signifie: le tuyau coulissant doit être possible. La distance entre les supports ne doit pas dépasser 1 mètre. Répartissez la distance entre les supports uniformément.

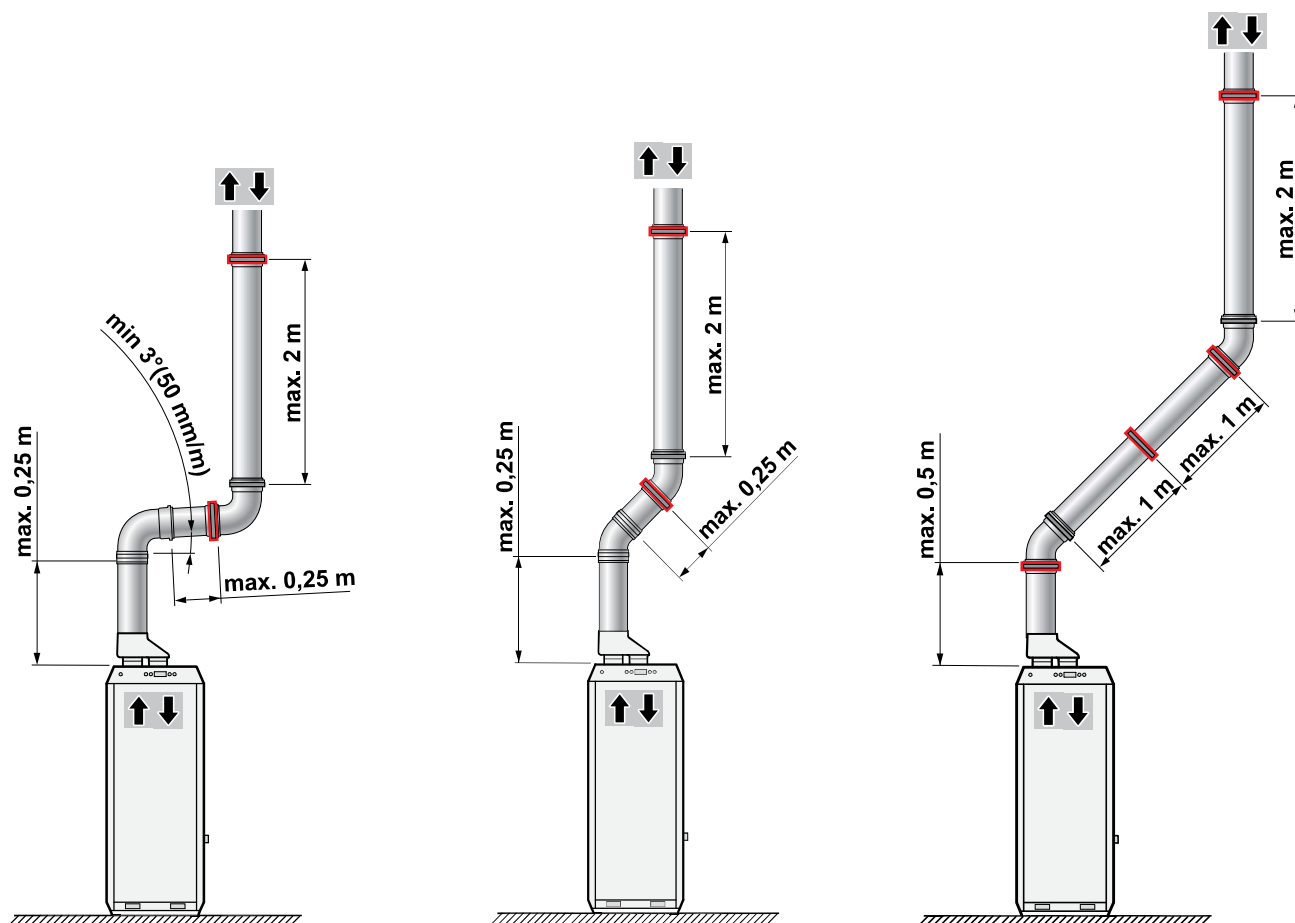
Exception pour un court système, connexion directe sur l'appareil

Si les lignes de raccordement avant et après le premier virage sont toutes les deux inférieures à 0,25 m, le support peut être exclu du premier virage. La première console est dans tous les cas placée à 0,5 m maximum de l'appareil.

Dernier élément pour le transit / arbre

Fixez toujours le dernier élément du tuyau de raccordement pour l'alimentation / arbre. Si ce dernier élément est une courbe, l'élément frontal (sur le manchon) peut également être rétracté. (Remarque: dans les situations d'une longueur maximale de 0,5 m, ce support peut être le seul support du système de connexion)

- Tuyau concentrique rigide avec tuyau de fumée en plastique (tuyau intérieur).
- Dans la salle d'installation de l'appareil.
- En vue.
- Diamètre Ø 80/125 mm.
- La pièce de transition est fournie séparément avec le conduit de toit. Dans le cas d'une alimentation en air concentrique en plastique et d'un système d'évacuation des fumées «Brink HR», la pièce de transition doit être placée directement sur l'appareil.
- Si nécessaire, lubrifiez les joints avec Centrocerin ou de l'eau uniquement.
Remarque !! N'utilisez pas de vaseline ou d'huile grasse et sans acide!
- Lors du raccourcissement de l'alimentation en air concentrique en plastique et de l'alimentation en gaz de combustion «Brink HR», le tuyau intérieur doit être scié 10 mm plus long que le tuyau extérieur.



5.3 Branchement des conduites

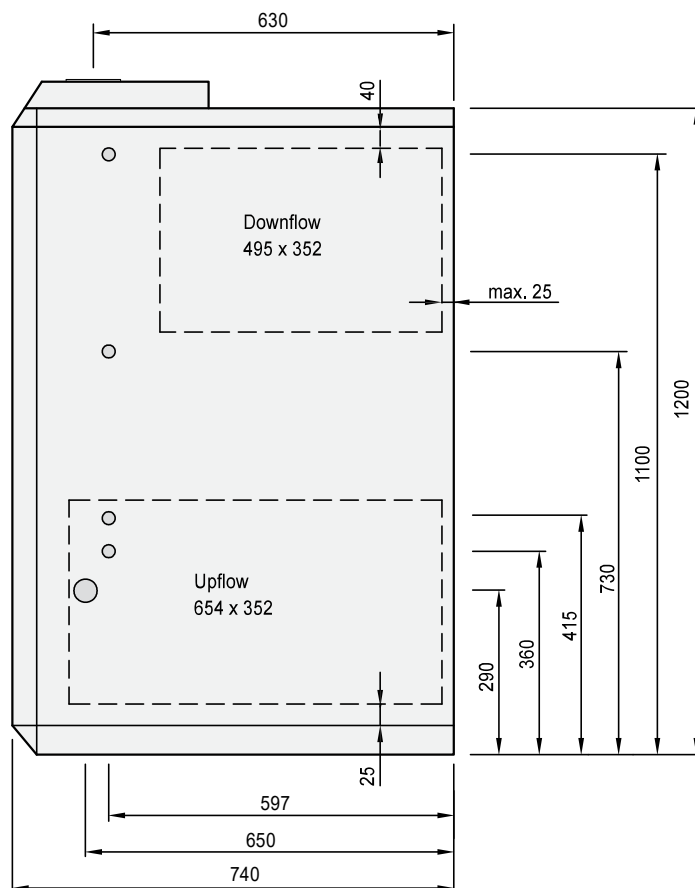
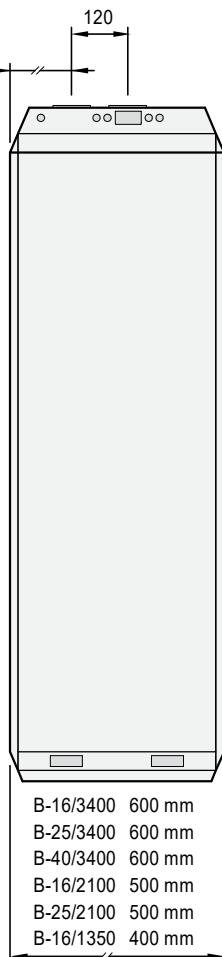
Des boîtiers répartiteurs d'air chaud sont livrés standard pour la série Allure. Ceux-là sont installés **au-dessus** de l'appareil en version à air pulsé par le haut (Upflow) et **sous** l'appareil en version à air pulsé par le bas (Downflow). Des bandes profilées en S sont disponibles pour la fixation des boîtiers répartiteurs d'air chaud (Upflow) ou des boîtiers de retour d'air (Downflow). Les conduites à air chaud sont connectées sur le boîtier répartiteur d'air chaud.

Il faut observer les points suivants pour le branchement des conduites :

- Installer un clapet de réglage dans chaque division du boîtier répartiteur d'air chaud ou de la conduite générale.
- Isoler toutes les conduites à air chaud de même que les supports de grilles et la conduite d'arrivée d'air.
- Déposer une couche d'imperméabilisant pour éviter que le matériel isolant ne prenne l'humidité de l'air environnant.
- Il est recommandé, en cas d'appareil à air pulsé par le bas (downflow), de ne pas réaliser de petit embranchement à l'arrière du boîtier séparateur d'air chaud. En raison d'un mélange encore insuffisant de l'air, la température du débit d'air à l'arrière de l'appareil sera plus froide que la température moyenne de l'air se trouvant dans le boîtier séparateur d'air chaud.
- Installer toujours les conduites de retour de façon à ce qu'elles ne deviennent pas des éléments produisant du bruit; donc pas de connexion perpendiculaire entre deux conduites.
- Brancher la conduite de retour :
 - Pour les appareils à air pulsé par le haut (Upflow) la conduite de retour doit être connectée sur un support ou sur l'espace d'installation ; la conduite de retour peut éventuellement être connectée à un connecteur latéral d'un boîtier filtrant. Une plaque de retour acoustique peut être livrée pour les appareils pourvu d'un retour ouvert passant par un connecteur latéral.
 - Pour les appareils à air pulsé par le bas (Downflow), la conduite de retour doit être connectée au boîtier de filtre de retour d'air ou sur l'espace d'installation. La conduite de retour peut éventuellement être connectée à un connecteur latéral d'un boîtier filtrant. Un boîtier filtrant de retour ouvert ou un connecteur latéral de boîtier filtrant pourvu d'une plaque de retour acoustique peuvent être livrés pour les appareils à retour ouvert.
- Munir le raccordement d'arrivée d'air d'un clapet de réglage, puis le brancher à la conduite retour.
- Il est nécessaire que chaque appareil soit muni d'un filtre.

5.3.1 Aperçu des possibilités de raccordement

B-16/3400 175 mm
 B-25/3400 175 mm
 B-40/3400 175 mm
 B-16/2100 125 mm
 B-25/2100 125 mm
 B-16/1350 110 mm



Points de branchement de la série Allure

	APPAREIL "UPFLOW" HR	APPAREIL "DOWNFLOW" HR
A	Passage de la sonde thermostatique de l'air	Passage du câble d'alimentation 230 V.
B	Passage du câble d'alimentation 230 V.	Passage de la conduite de gaz
C	Passage de câble de thermostat d'ambiance	Passage de la sonde thermostatique de l'air
D	Passage de la conduite d'évacuation de la condensation	Passage de la conduite d'évacuation de la condensation
E	Passage de la conduite de gaz	Passage thermostat d'ambiance

5.4 Branchement du gaz

Les dimensions et le circuit de l'arrivée de gaz doivent être conformes aux prescriptions de la société locale de distribution de gaz et aux prescriptions pour les appareils à gaz, norme N.B.N. D51-003. La conduite d'arrivée de gaz entre de **manière standard par le côté droit** de l'appareil. Il est également possible de le brancher sur le côté gauche en perçant un trou dans le panneau latéral gauche.



Remarque

Le trou se trouvant sur le panneau latéral droit devra alors être bouché hermétiquement. Il faut pour cela intervertir les matières textiles du panneau de gauche avec celles du panneau de droite.

La conduite d'arrivée de gaz est directement branchée sur la sortie perpendiculaire du système de fermeture de sécurité dans l'appareil au moyen d'un raccord 1/2" .

Il est conseillé d'installer un raccord démontable directement à l'extérieur de l'appareil en vue d'un éventuel démontage de diverses pièces de l'appareil.

La montée en pression de la conduite d'arrivée de gaz peut se faire seulement si le système de fermeture de sécurité n'est pas encore branché ou seulement si l'arrivée de gaz est fermée avant le système de fermeture de sécurité, ceci afin d'éviter une détérioration du système de fermeture de sécurité.

La pression maximale pour la montée en pression s'élève à 125 mbar.



Avertissement

Purger la conduite de gaz avant la mise en marche de l'appareil.

5.5 Évacuation de la condensation

Il convient d'installer un évacuateur de condensation pour le bon fonctionnement de l'appareil. L'appareil est pourvu à cet effet d'un siphon sur le côté droit avec une sortie standard sur le panneau latéral droit. L'évacuation vers l'extérieur peut être raccordée au siphon.

L'évacuation peut également être réalisée sur le panneau latéral gauche. Il faut pour cela tourner le siphon de 180°. La portion d'évacuation se trouvant à l'intérieur de l'appareil doit toutefois être démontable en raison du démontage d'autres éléments de l'appareil.

Veillez après réalisation sur le côté gauche que le trou du côté droit soit hermétiquement fermé avec la matière textile. Il faut pour cela intervertir les matières textiles du panneau de gauche avec celles du panneau de droite. Le raccord de l'évacuation de la condensation a un diamètre de 32 mm.

Pour que l'appareil fonctionne correctement, **il faut** que l'évacuation de la condensation donne **librement** sur le réseau d'égouts au moyen d'un entonnoir et d'un coupe-odeur ou d'un siphon supplémentaire (voir fig. 15). La conduite d'évacuation de la condensation de l'appareil ne doit jamais être fermée.



Avertissement

Quand l'appareil est installé, il faut remplir le siphon d'eau.

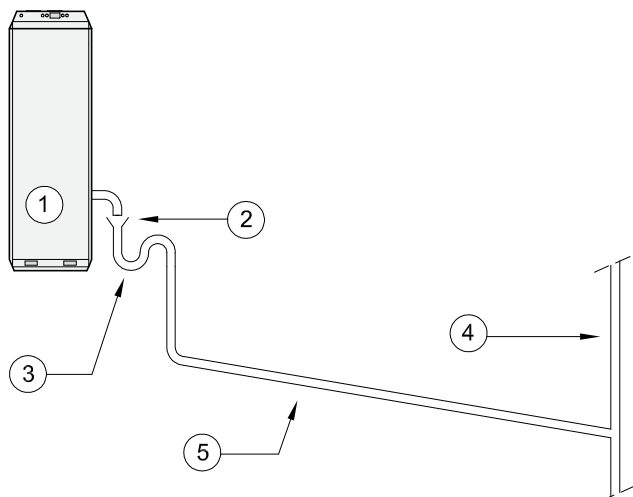
L'eau de condensation peut être évacuée sans inconvénient par le réseau d'égouts interne.

L'évacuation dans les gouttières n'est pas possible en raison des risques de gel.



Avertissement

Pour les appareils plein air de version "Upflow", le siphon doit être installé à l'extérieur de l'appareil en raison de risques de gel ! Il peut être livré pour la fixation du siphon à l'extérieur de l'appareil, un ensemble de pièces spéciales (code de l'article 531042) contenant: un tuyau d'évacuation de condensation extra long, une patte de fixation et divers matériaux d'étanchéité.



- 1 = Appareil
- 2 = Entonnoir
- 3 = Siphon
- 4 = Conduite verticale/égouts intérieurs
- 5 = Conduite d'évacuation inclinée

Branchement de l'évacuation de la condensation aux égouts intérieurs

5.6 Raccordements électriques

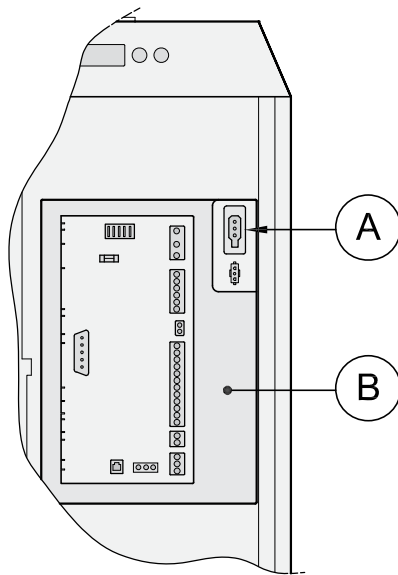
5.6.1 Branchement au secteur

La prise pour le secteur (comprise dans la livraison) peut être branchée sur le connecteur plat à 3 pôles monté dans le boîtier de commande. Cette prise doit être montée sur un câble à trois fils selon le schéma du circuit électrique au §10.1. Le câble à trois fils doit être glissé dans une gaine le long de l'habillage de l'appareil, de préférence aux endroits précisés dans la figure au § 5.4.1 ; éventuellement, un montage sur le côté gauche est aussi possible.

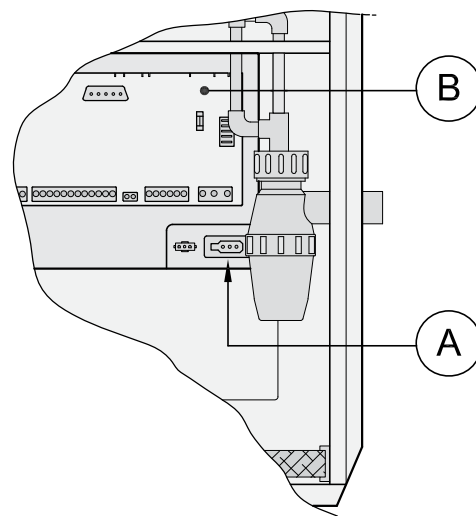
À l'autre extrémité, le câble doit être branché à une alimentation électrique de 230V~ à 50Hz munie d'une prise de terre.

Le branchement peut se faire sur un commutateur à double polarités muni d'une prise de terre ou sur une fiche avec terre branchée à une prise murale avec prise de terre. En cas de branchement sur une prise murale, celle-ci doit toujours être accessible.

Il est conseillé de réaliser le branchement de cette alimentation sur un groupe terminal spécifique muni d'un fusible lent 16A(T). L'installation électrique doit répondre aux normes fixées par la R.G.I.E. (Règlement général sur les installations électriques) et aux exigences de la société de distribution d'électricité locale.



Version "Downflow"



Version "Upflow"

A = Connecteur d'alimentation 230 volt
B = Boîtier de commande

Branchement du câble d'alimentation

5.6.2 Branchement et mise en place du thermostat d'ambiance

La série Allure est livrée sans le thermostat modulateur eBus à horloge numérique qui convient. Celui-ci doit être commandé séparément.

Il convient de brancher un thermostat modulateur Brink eBus à horloge numérique afin de pouvoir utiliser de façon optimale toutes les fonctions.

Un thermostat d'ambiance marche/arrêt peut aussi être branché sur un contact sans potentiel de l'appareil Allure. Dans ce cas, le caractère modulateur de ce réglage se perd.



Un autre type de thermostat modulateur (à horloge numérique) ne fonctionnerait pas en combinaison avec le réglage électronique de l'appareil Allure.

Branchement du thermostat d'ambiance :

Le câble de liaison entre le thermostat d'ambiance et le module de commande doit être un câble basse tension 24V à deux fils dont la section du cuivre est au minimum de 0,8 mm². Le câble du thermostat d'ambiance peut être branché à l'unité de commande du boîtier de commande, après avoir été glissé dans une gaine isolante traversant l'habillage de l'appareil.

Le thermostat Brink **eBus à horloge numérique** est connecté sur les contacts X2-1 et X2-2 de la prise (démontable) X2 (voir illustration).

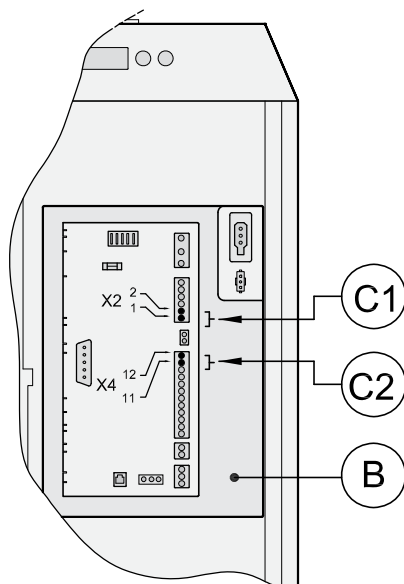
Veiller aux polarités; si les fils sont inversés le thermostat ne fonctionnera pas !

Branchement du thermostat eBus	Branchement sur l'unité de commande
1	X2-2 (eBus +)
2	X2-1 (eBus TERRE/GND)

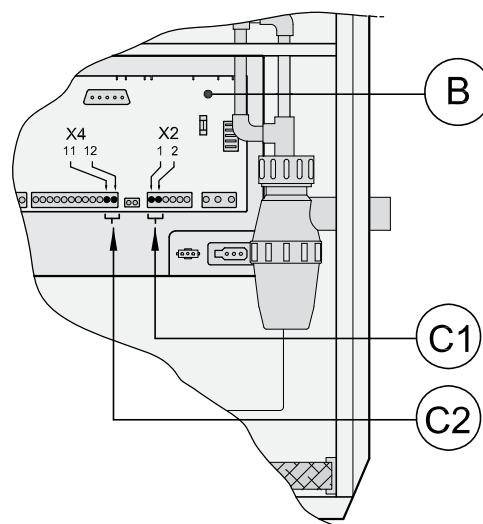
Le thermostat d'ambiance **marche/arrêt** est connecté sur les contacts X4-11 et X4-12 de la prise (démontable) X4 (voir illustration). L'inversion du branchement des câbles du thermostat sur la prise n'a pas d'influence sur le fonctionnement de l'appareil.

Le réglage considère la liaison de ces branchements de thermostat comme le branchement d'un thermostat marche/arrêt. Le réglage de l'étape numéro 24 doit être sur 1 (réglage usine) pour l'application d'un thermostat d'ambiance marche/arrêt. Pour un aperçu des valeurs de réglage, voir le chapitre 12.

Les réglages du thermostat eBus et du thermostat d'ambiance marche/arrêt sont décrits aux § 4.3 et § 4.4.



Version "Downflow"



Version "Upflow"

- B = Boîtier de commande
- C1 = Branchement du thermostat Brink eBus à horloge numérique
- C2 = Branchement thermostat d'ambiance marche/arrêt

Branchement du câble de thermostat d'ambiance

Veiller aux points suivants lors de l'installation du thermostat d'ambiance:

- Montage :
 - mettre le thermostat d'ambiance de niveau,
 - le placer environ à 1,65 mètre du sol,
 - le placer à un endroit bien accessible pour la circulation normale de l'air dans l'espace,
 - ne pas le placer contre un mur extérieur
- Ne pas exposer le thermostat d'ambiance:
 - à l'influence des fenêtres
 - aux rayons du soleil
 - aux courants d'air des portes
 - à l'air des grilles d'aération
 - à des appareils électriques qui dégagent de la chaleur

5.6.3 Branchement et mise en place de la sonde thermostatique (T3)

Afin de faire fonctionner de manière optimale le réglage électronique de l'appareil Allure, il importe que la sonde thermostatique soit installée au bon endroit dans la conduite d'air. La sonde thermostatique doit être installée à un endroit de la conduite principale à air pulsé ou de la conduite d'air où se trouve le thermostat d'ambiance, et là où la température de l'air pulsé peut être mesurée de façon fiable. En cas de conduites à air bien isolées, la température de l'air pulsé mesurée par la sonde thermostatique doit être environ la même que celle de la température de l'air à la sortie des grilles. La température mesurée dans l'appareil avec la sécurité maximale sera un peu plus élevée. La température de l'air pulsé n'est pas répartie de façon homogène dans le boîtier séparateur d'air chaud. Si la sonde thermostatique est placée trop près ou trop loin de l'appareil, il sera donc difficile de mesurer la température exacte qui règne dans les conduites.

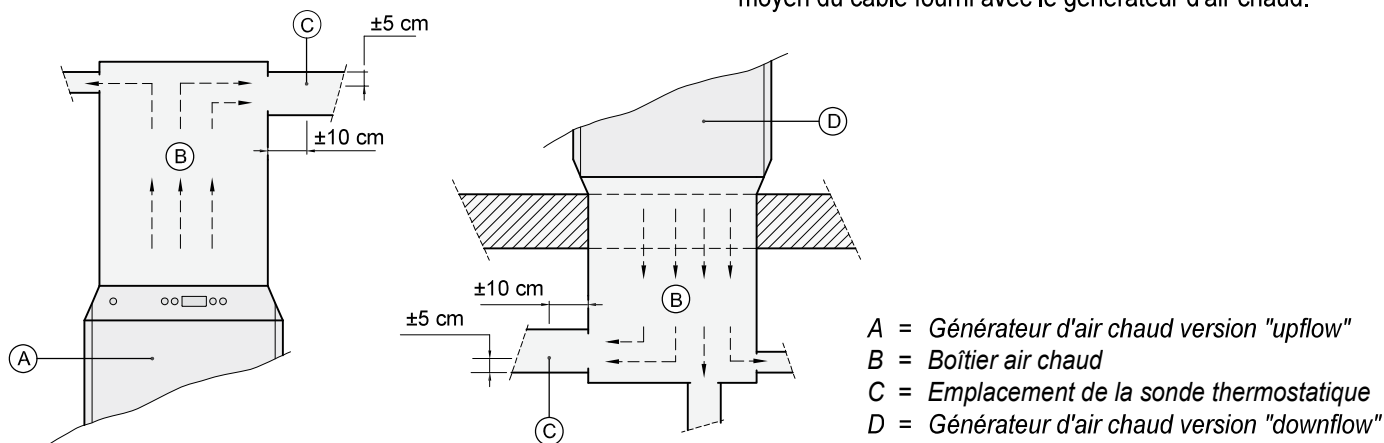
- Sonde thermostatique installée trop près de l'appareil.**
 Si la sonde thermostatique est installée trop près de l'appareil, une température trop élevée ou trop basse peut être mesurée. Si une température trop basse est mesurée par la sonde thermostatique, la soufflerie n'atteindra jamais le maximum sélectionné de quantité d'air pulsé, de sorte que la température de l'air pulsé à la sortie des grilles sera trop élevée. L'appareil peut également, en raison de

surchauffe, invoquer régulièrement la sécurité maximale qui entraîne un verrouillage. Si la sonde thermostatique mesure une température trop élevée, la température de l'air pulsé à la sortie des grilles sera inférieure à celle qui est escomptée et la période de chauffe sera considérablement prolongée. De plus, l'appareil se mettra en marche et s'arrêtera souvent.

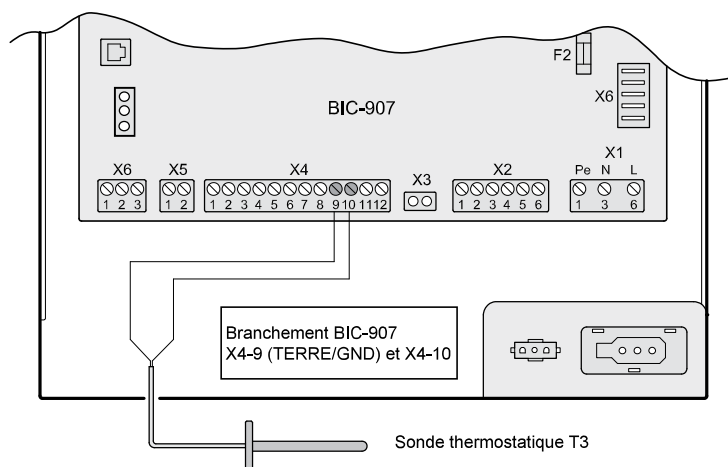
- Sonde thermostatique installée trop loin de l'appareil.**
 Si la sonde thermostatique est trop éloignée de l'appareil, il faudra trop de temps pour que la soufflerie agisse à la suite du changement de température de l'air pulsé de l'appareil. Une surchauffe de l'appareil pourrait en résulter et la sécurité maximale serait invoquée.

La position exacte de la sonde thermostatique dépend cependant des possibilités d'installation spécifiques dans la conduite principale à air pulsé et sera déterminée sur place.

Si un ensemble réfrigérant est utilisé et en cas de module réfrigérant à air pulsé par le bas (Downflow), la sonde thermostatique doit être installée sur le côté de pulsion de l'air, après le module réfrigérant. En cas de module réfrigérant à air pulsé par le haut (Upflow), la sonde thermostatique est déjà installée dans le module réfrigérant ; il reste seulement à la brancher au boîtier de commande du générateur d'air chaud Allure au moyen du câble fourni avec le générateur d'air chaud.



Position d'installation de la sonde thermostatique pour un appareil Allure.



Branchement de la sonde thermostatique

Montage:

La sonde thermostatique et le câble correspondant sont livrés non montés avec l'appareil. Supprimer l'obturateur du trou de passage du panneau latéral de l'appareil et faire passer le câble à l'endroit souhaité (voir le § 5.4.1) de l'habillage de l'appareil. Poser la gaine isolante du câble. Connecter le câble de la sonde thermostatique aux connecteurs n° 9 et n° 10 de la prise (démontable) X4 du circuit imprimé de commande.

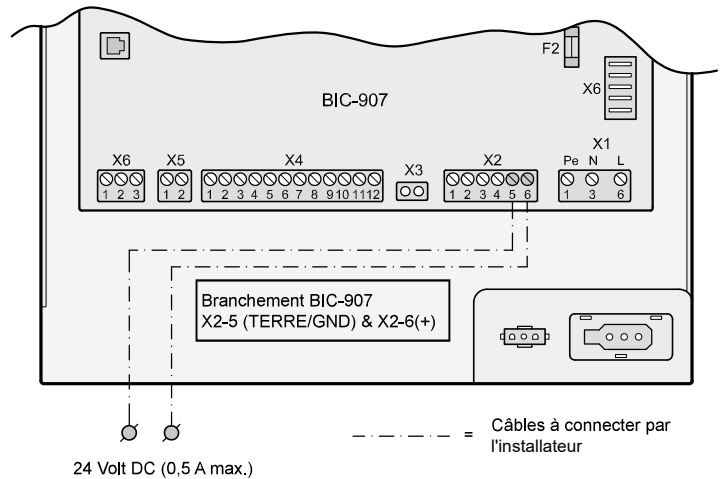
Montage de la sonde thermostatique T3 : Faire un trou de 7 mm et fixer ensuite la sonde thermostatique T3 avec 2 vis parker.

Au cas où le câble de la sonde thermostatique serait trop court, celui-ci peut être rallongé. Si la sonde thermostatique ne fait pas contact ou n'est pas branchée, l'appareil se mettra en dérangement verrouillant "F 03".

5.6.4 Branchement 24 Volt DC

Il y a une sortie 24 volt DC de disponible sur le connecteur 6 pôles pour installateurs (X2-5 & X2-6) de l'unité de commande.

On ne peut en tirer au maximum que 0,5 A.

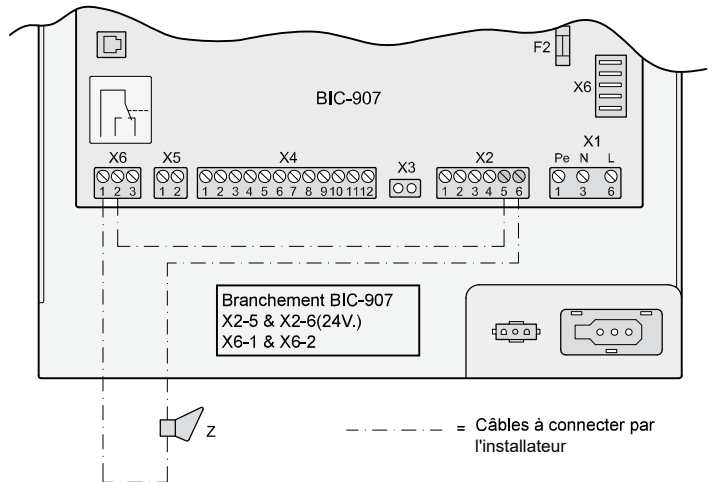


5.6.5 Branchement de l'alarme

En cas de dérangement verrouillant de l'appareil Allure, un relais de l'unité de commande est actionné sur l'unité de commande en plus de l'affichage du dérangement à l'écran de contrôle. Ce relais à va et vient est branché sur le connecteur pour installateurs X-6.

En exemple, voici la représentation d'un émetteur de signal sonore (24 VDC) qui est actionné lorsque l'appareil se met en dérangement verrouillant. Le branchement 24 volt de l'unité de commande (X2-5 & X2-6) est connecté à un émetteur de signal sonore 24 volt par le contacteur du relais interne.

Attention :
Courant maximum de l'unité de commande 24V 0,5 A.



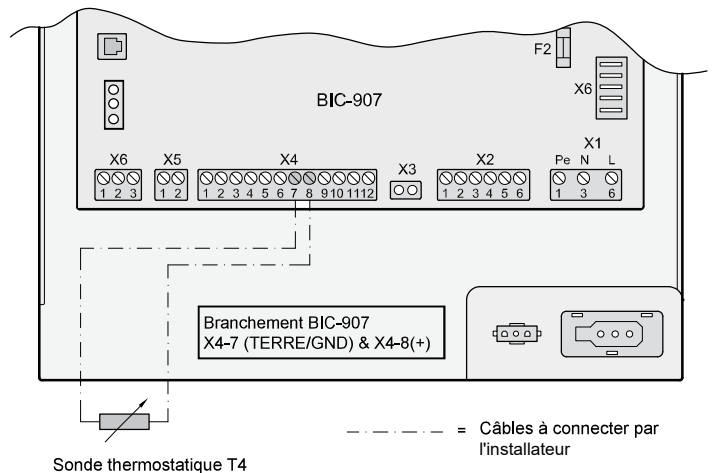
5.6.6 Branchement de la sonde thermostatique supplémentaire

Il existe une possibilité de brancher une sonde thermostatique supplémentaire afin de mesurer, par exemple, la température extérieure.

Celle-ci peut être branchée sur le connecteur 12 pôles pour installateurs X4. Cette température peut être affichée sur le thermostat d'ambiance quand l'utilisateur appuie deux fois sur le 'i'.

Un ensemble de sonde extérieure (code de l'article 510345) peut être livré.

Une sonde extérieure peut également être utilisée pour moduler l'appareil Allure en combinaison avec un thermostat de marche/arrêt (voir le § 4.4).



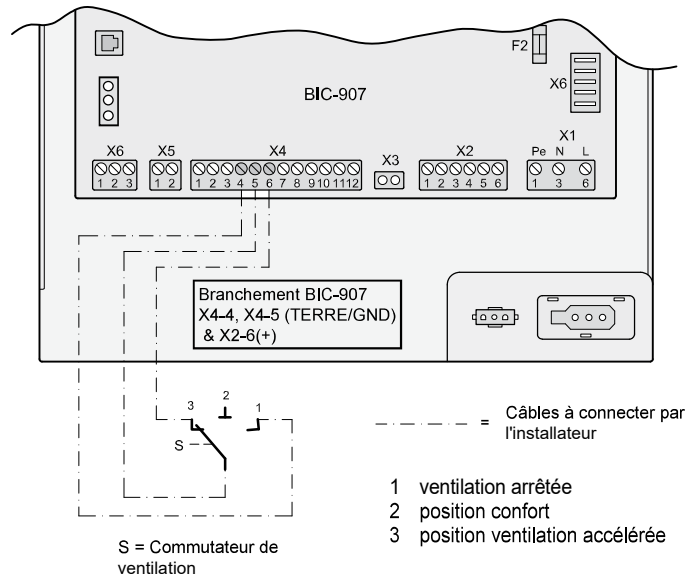
5.6.7 Branchement du commutateur de ventilation

Il est également possible de brancher un commutateur de ventilation distinct sur l'unité de commande de l'appareil Allure.

Lorsqu'un commutateur de ventilation supplémentaire est installé sur le connecteur 12 pôles pour installateurs X4 du boîtier électrique tandis qu'un thermostat d'ambiance modulateur Bus a été installé, il faut alors que le bouton sélecteur de ventilation du thermostat d'ambiance modulateur Bus soit à la position "2" pour que ce commutateur de ventilation fonctionne bien.

Les positions susnommées 1, 2 et 3 correspondent avec les positions de ventilation 1, 2 et 3 décrites au §4.3.

Si l'appareil est réglé comme appareil de plein air, le commutateur de ventilation fonctionnera de la façon décrite au §7.8 ; le tout dépendant du réglage de l'étape numéro 13 du menu de réglage.

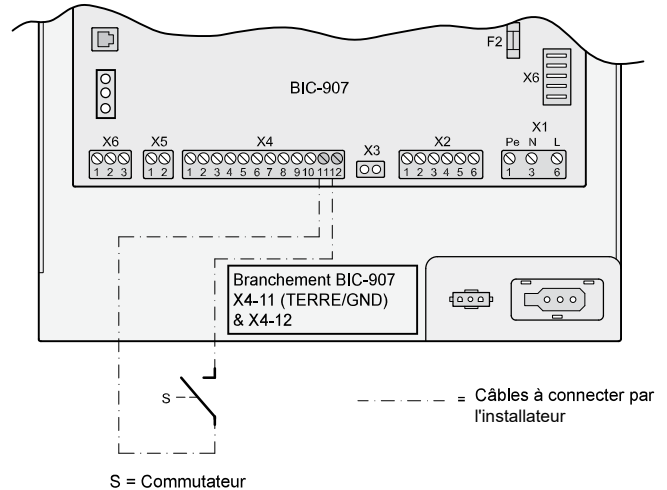


5.6.8 Branchement de l'entrée universelle

La demande de chaleur ainsi que la demande de refroidissement sont ainsi suspendues (connecteurs n° 11 et n° 12 du connecteur 12 pôles pour installateurs X4). Tous les composants restent sous tension et le thermostat à horloge numérique conserve son programme. Le code de blocage E02 s'affiche à l'écran. Cette fonction ne peut pas être utilisée lorsqu'un thermostat d'ambiance marche/arrêt est branché ou lorsque l'option de demande de chaleur constante est sélectionnée.

Pour pouvoir utiliser cette fonction, il faut régler l'étape numéro 24 à la valeur de réglage 2.

Pour avoir un aperçu général de toutes les valeurs qu'un installateur peut régler, y compris les réglages de base et les plages de réglage, voir la liste générale des valeurs de réglage (numéros d'étape) au chapitre 12.

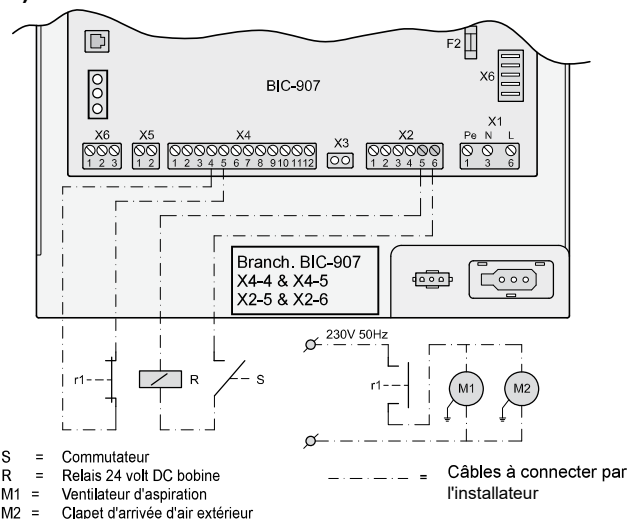


5.6.9 Branchement de la régulation de l'air extérieur (exemple)

Vous trouverez ci-contre un exemple de branchement électrique pour l'application de la régulation de l'air extérieur.

Pour de plus amples informations à propos de l'application d'une régulation de l'air extérieur, voir le §1.2 et le §7.8.

Attention : Utiliser un relais avec une tension de bobine de 24V DC.

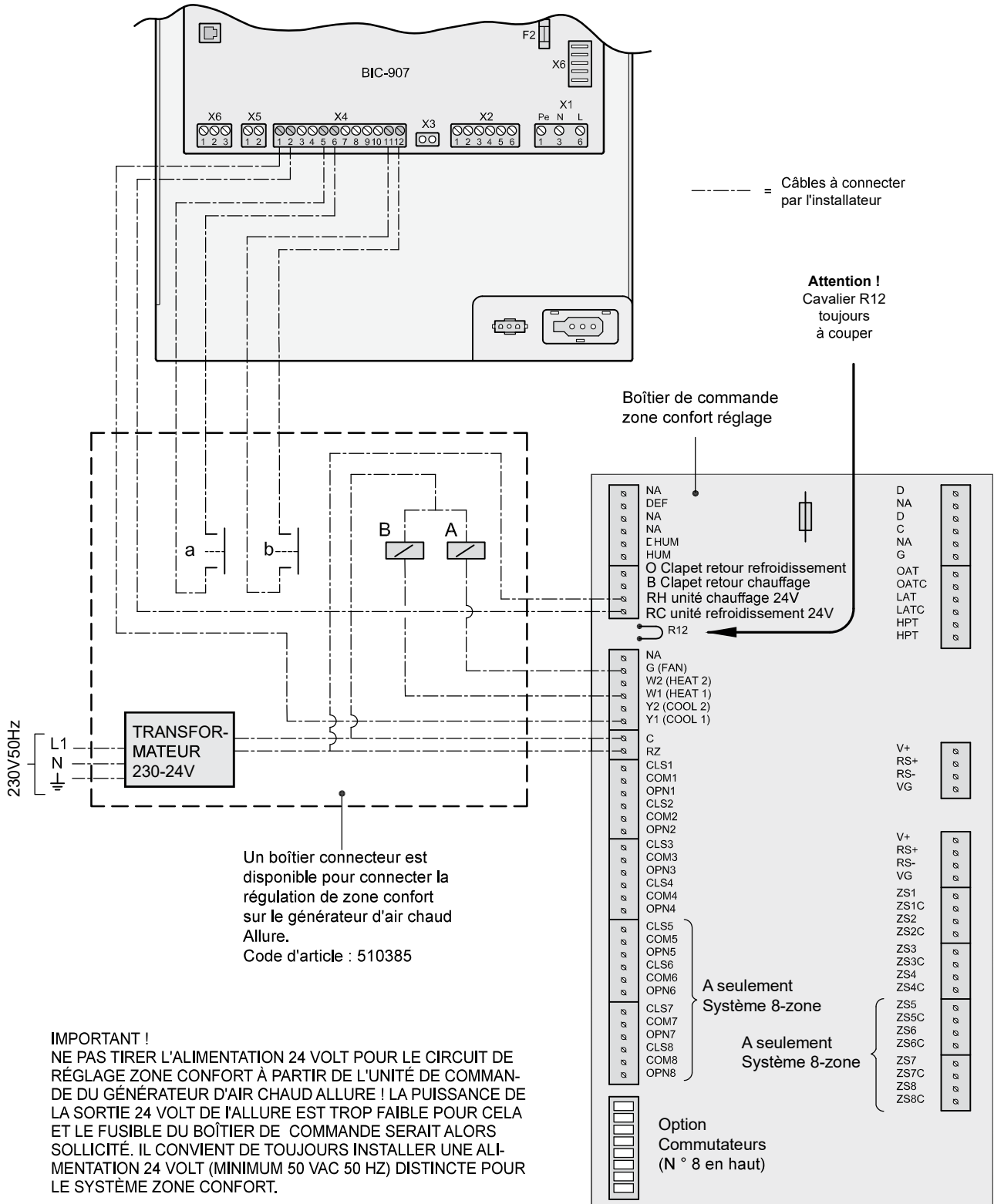


5.6.10 Réglage du confort multi-zones

En cas du réglage d'une zone confort, il faut utiliser le signal du thermostat marche/arrêt du boîtier de commande Allure.

Attentio ! Pour utiliser la régulation de zone confort, il faut que l'étape numéro 24 soit à la valeur de réglage 1 (réglage usine).

Pour avoir un aperçu général de toutes les valeurs qu'un installateur peut régler, y compris les réglages de base et les plages de réglage, voir la liste générale des valeurs de réglage (numéros d'étape) au chapitre 12. Le fonctionnement du système est le même que pour le réglage avec un thermostat marche/arrêt.



Voir le manuel de montage et de mise en marche de la zone confort II pour les autres branchements du circuit imprimé.

5.6.11 Connexion de plusieurs appareils

Plusieurs appareils Allure (4 unités maximum) peuvent être commandés simultanément à partir de 1 thermostat modulateur qui conserve l'intégralité de sa plage de puissance modulatrice.

Le thermostat modulateur Brink eBus à horloge numérique est alors branché sur les connecteurs X2-1 et X2-2 d'un seul des appareils Allure. Cet appareil Allure opère comme 'maître' et est ainsi désigné dans le programme de réglage.

En cas de demande de chaleur, tous les appareils fonctionnent au même pourcentage de puissance et modulent de la même façon en diminution et en augmentation.

Les réglages de refroidissement et de ventilation sont également transmis par l'appareil 'maître' aux autres appareils Allure 'esclaves'.

Il importe que les appareils 'esclaves' soient du même type que l'appareil 'maître'.

Un Allure B-16 HR(D) ne peut donc pas fonctionner en combinaison avec un B-25 HR(D) ou un B-40 HR(D) et de même un B-25 HR(D) ne peut pas fonctionner en combinaison avec un B-16 HR(D) ou un B-40 HR(D) !

Communication

La communication entre les appareils 'esclaves' combinés à l'appareil 'maître' utilise le protocole de communication eBus. Chaque appareil 'esclave' est identifié avec sa propre 'adresse' en situation combinée. Cette adresse se règle avec le paramètre 31 du programme de réglage (voir aussi le chapitre 12 pour un aperçu des paramètres). L'appareil 'maître' se voit attribuer l'adresse '0' au paramètre 31 du programme de réglage. L'appareil 'esclave 1' se voit attribuer l'adresse '1' ; l'appareil 'esclave 2' obtient l'adresse '2' et l'appareil 'esclave 3' reçoit l'adresse '3' ; l'écran de contrôle affiche respectivement les messages Slave1, Slave2 ou Slave3.

Chaque appareil Allure, lorsqu'il sort de l'usine, est réglé standard à l'adresse '0', et est donc un appareil 'maître'.

Dès qu'ils sont branchés, les appareils 'esclaves' sont reconnus automatiquement avec leur adresse correspondante grâce au protocole de communication eBus. Si un appareil 'esclave' se trouve hors connexion du protocole de communication eBus, en raison par exemple d'un mauvais contact, cet appareil ne recevra plus de signaux de la part de l'appareil 'maître' et il fonctionnera alors en fonction de ses propres réglages. Il est recommandé pour cette raison de régler les appareils 'esclaves' avec les mêmes réglages que l'appareil 'maître', de façon à ce qu'il y ait le moins possible de recirculation.

Lorsque le logiciel d'ordinateur est connecté à l'appareil 'maître', le menu 'cascade' indique les appareils 'esclaves' qui sont connectés et quelles sont les différentes valeurs suivant lesquelles ces appareils fonctionnent.

Mode de connexion

Les appareils à connecter sont reliés entre eux grâce à un câble à 2 polarités (ou à 2 fils indépendants) qui vient se brancher sur le connecteur 6 pôles pour installateurs X2 du boîtier de commande ; de la sortie de ce connecteur 6 pôles du 'maître' vers l'entrée de l'esclave 1', de la sortie de l'esclave 1' vers l'entrée de l'esclave 2' etc. Veillez à la polarité des câbles ; les

numéros 1 (TERRE/GND) et 3 (TERRE/GND) du connecteur 6 pôles des appareils connectés doivent être reliés ensemble ainsi que les numéros 2 (+) et 4 (+). **Lorsque les fils sont inversés, la connexion des appareils Allure ne fonctionnera pas !** Le thermostat d'ambiance modulateur eBus est branché au 'maître' sur le n° 1 et n° 2 du connecteur X2; veiller ici aussi à la polarité !

Déterminer la courbe du système

Cette commande de la détermination de la courbe du système des appareils connectés ensemble peut être affichée pour tous les appareils connectés sur le tableau de commande de l'appareil 'maître'. Le choix de la détermination de la courbe du système sur l'appareil 'maître' (voir aussi le §.7.6) , permet de faire fonctionner simultanément à un même débit toutes les souffleries des appareils connectés pour la détermination de la courbe du système. Ceci évite que des flux d'air puissent se mettre à recirculer entre les appareils pendant la détermination de la courbe du système.

Les appareils connectés sont traités chacun leur tour pendant la détermination de la courbe du système. Cela commence par l'appareil 'esclave' qui a le numéro le plus élevé et se termine par l'appareil 'maître'. Ceci peut être contrôlé sur l'écran de l'appareil 'maître' et sur l'écran de l'appareil 'esclave' traité ('courbe' et valeur chrono décroissante). Les données de la courbe du système sont enregistrées dans la mémoire de l'appareil en question.

Les souffleries de ces divers appareils connectés conservent ainsi leur propre réglage pour le passage du 'volume constant' à la 'pression constante'. L'appareil 'maître' n'a ainsi aucune influence sur les appareils 'esclaves', et ne règle que sa propre soufflerie pour le passage du 'volume constant' à la 'pression constante'.

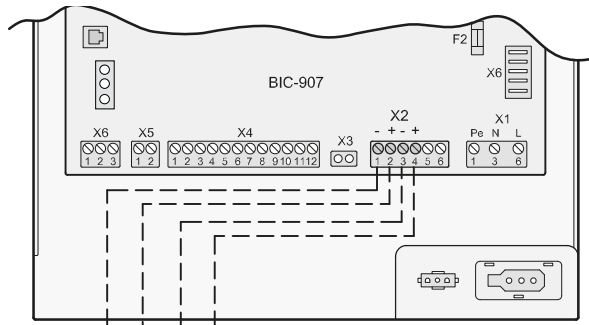
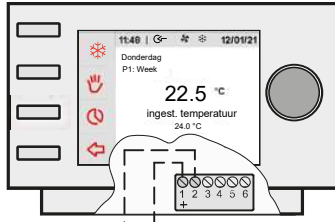
Mention de dérangement

Si un seul des appareils connectés se met en dérangement verrouillant, tous les autres appareils seront arrêtés pour ce qui concerne la demande de chaleur ou de refroidissement (les appareils ne chaufferont plus et ne refroidiront plus). Le numéro de dérangement 'F 50' est transmis au thermostat d'ambiance en passant par le protocole de communication eBus. Ce numéro de dérangement 'F 50' s'affiche sur demande à l'écran de contrôle du thermostat. Le numéro de dérangement s'affichera en fait sur l'appareil qui est en dérangement verrouillant. L'appareil 'maître' affiche également le numéro de dérangement 'F 50' sur son écran lorsque l'un des appareils 'esclaves' se trouve en dérangement verrouillant.

Pour un dérangement verrouillant de l'appareil 'maître' lui-même, le numéro de dérangement correspondant de ce dérangement verrouillant s'affichera à l'écran de l'appareil 'maître'. Le thermostat affichera ce numéro de dérangement spécifique.

Si les appareils 'maître' et 'esclave' ne réagissent pas à la demande de chaleur du thermostat à horloge numérique, la coupure et la remise en contact de l'alimentation peuvent apporter une solution pour rétablir correctement la communication.

Thermostat d'ambiance modulateur eBus

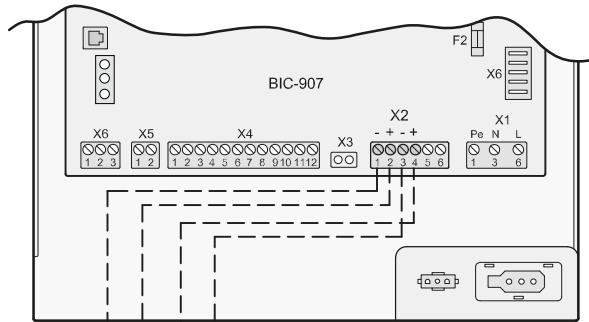


Appareil Allure n°1
= MAÎTRE

Attention !
Étape numéro 31
réglage sur '0'

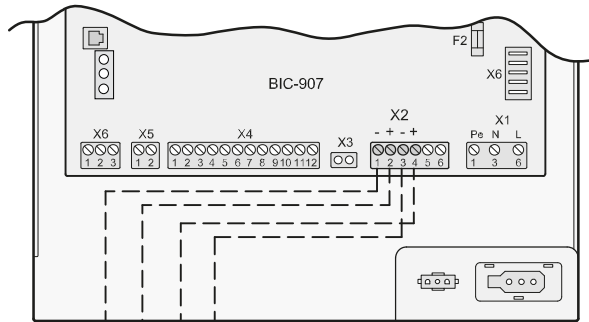
Branchement BIC-907

X2-1(-) & X2-2(+)
X2-3(-) & X2-4(+)



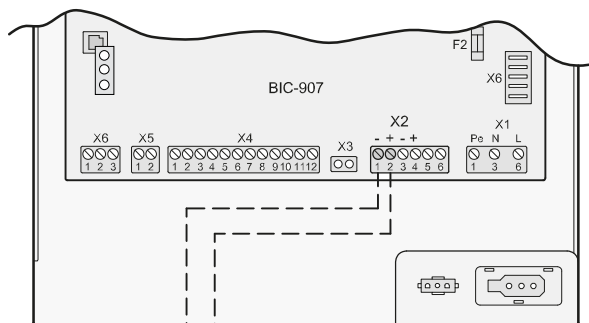
Appareil Allure n° 2
= ESCLAVE 1

Attention !
Étape numéro 31
réglage sur '1'



Appareil Allure n° 3
= ESCLAVE 2

Attention !
Étape numéro 31
réglage sur '2'



Appareil Allure n° 4
= ESCLAVE 3

Attention !
Étape numéro 31
réglage sur '3'

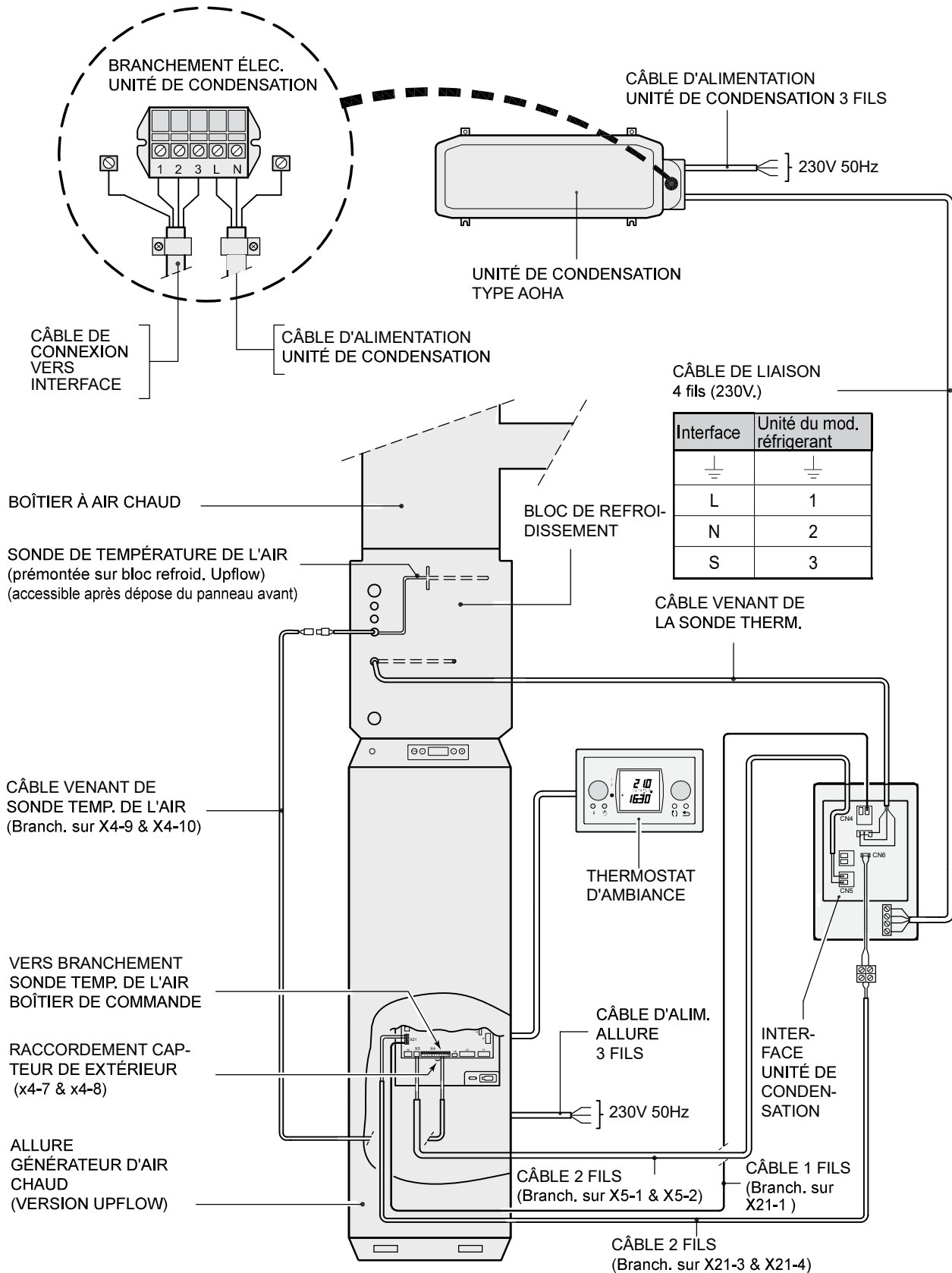
Câbles à connecter
par l'installateur

5.6.12 Branchement du module réfrigérant

Quand l'appareil Allure est pourvu d'un module réfrigérant, les fils de commande du module de condensation sont branchés aux connecteurs n° 1 et n° 2 du connecteur 12 pôles pour installateurs X4 du boîtier de commande. Il est plus amplement question de la série Allure avec module réfrigérant dans les

consignes d'installation d'un appareil Allure avec module réfrigérant.

Une quantité d'air différente peut être réglée pour le refroidissement (voir le § 7.4).



6.1 Explication générale du tableau de commande

L'écran de contrôle LED affiche la situation de service de l'appareil. Grâce au tableau de commande, les réglages du programme du module de commande peuvent être invoqués et changés. Le tableau de commande contient 4 touches et un écran de contrôle LCD.

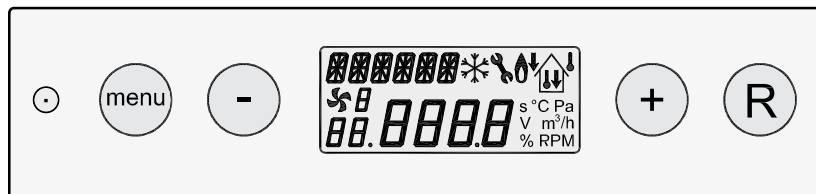
Lors de la mise en marche de l'appareil Allure, tous les symboles sont affichés pendant 3 secondes à l'écran de contrôle ; simultanément, le fond de l'écran de contrôle s'allume en bleu pendant 30 secondes.

Si aucune touche n'est utilisée ou lorsqu'une situation différente se manifeste (un dérangement verrouillant, par exemple), alors la **situation de service** est visible à l'écran (voir le § 6.3).

Après avoir utilisé la touche 'Menu', il est possible de choisir avec les touches + ou - entre 4 menus différents à savoir :

- **Programme de réglage (SET)**; voir le § 6.4.
- **Programme d'affichage des valeurs (READ)**, voir le § 5.5
- **Réglage service (SER)**, voir le § 7.2
- **Courbe du système (CURVE)**, voir le § 7.6

Pour l'agencement de la structure du menu, voir aussi le §6.2.

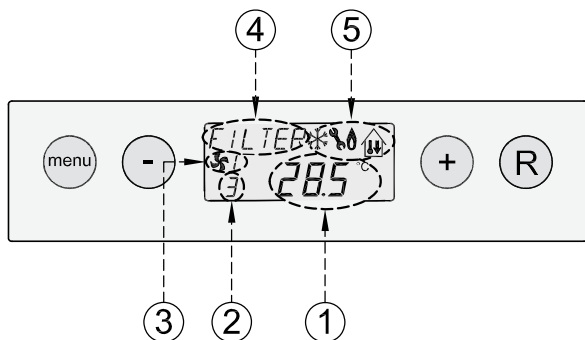


Écran d'affichage

L'écran affiche les différentes situations.

La figure ci-dessous présente la signification des différents affichages pendant les situations de service.

Pendant les situations différentes ou pendant les possibilités de réglage, d'autres affichages sont possibles, mais ils sont mentionnés à part dans ces instructions d'installation.



- 1 = Température dans le compartiment à air pulsé (ou message d'erreur en cas de panne;)
- 2 = Numéro d'étape de la situation de service
- 3 = État de la situation du ventilateur
- 4 = Texte d'avertissement, par ex. : texte de la situation du filtre, programme plein air activé ou appareils connectés
- 5 = Affichage du symbole de l'état de l'appareil

Touches

Les 4 touches de commande se trouvant à côté de l'écran permettent de consulter les diverses situations et d'adapter des modifications, respectivement des réglages, dans les menus.

Lorsqu'une des touches est utilisée, l'écran s'allume pendant 30 secondes.

Les 4 touches remplissent les fonctions suivantes:

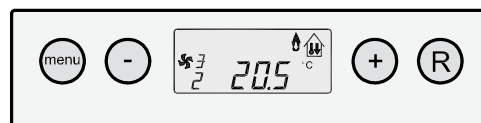
Touche	Fonction de la touche
Menu	Activer le menu; vers l'étape suivante dans le sous-menu;
-	Défiler; adapter la valeur
+	Défiler; adapter la valeur
R	Une étape en arrière dans le menu ; annuler la valeur; Remise à zéro du filtre

Utiliser les touches pour la sélection du menu

Appuyer à partir de la situation de service une seule fois sur la touche 'Menu' pour entrer dans le **programme de réglage**. Le texte "SET" s'affiche à l'écran.

Si l'on appuie une fois encore sur la touche menu les réglages peuvent alors être adaptés ; pour de plus amples informations à propos de la modification des réglages, voir les §6.4 ; appuyer sur la touche 'R' pour quitter ce programme ; aucune modification n'est alors enregistrée.

Pour avoir un aperçu général de toutes les valeurs qu'un installateur peut régler, y compris les réglages de base et les plages de réglage, voir la liste générale des valeurs de réglage au chapitre 12.

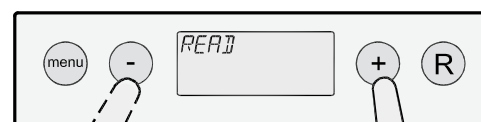


appuyer 1x

Les touches '-' et '+' permettent de faire défiler le menu de réglage.

On arrive au **programme d'affichage des valeurs** en appuyant une seule fois sur la touche '+' ; le texte "READ" s'affiche à l'écran.

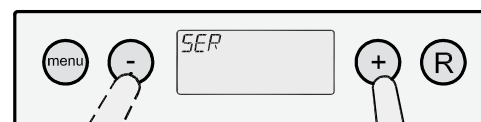
On arrive dans le programme d'affichage des valeurs si l'on appuie une fois encore sur la touche menu ; pour de plus amples informations à propos du programme d'affichage des valeurs voir le §6.5 ; pour quitter ce programme d'affichage des valeurs, il faut appuyer sur la touche 'R'.



1ère fois appuyer

On arrive à la **fonction de service** ; en appuyant une fois encore sur la touche '+' ; le texte "SER" s'affiche à l'écran.

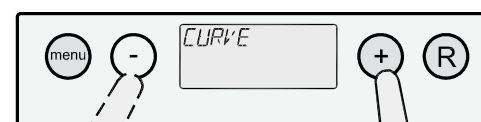
On arrive dans le programme de fonction service si l'on appuie une fois encore sur la touche menu ; pour de plus amples informations à propos de la fonction service voir le §7.2 ; pour quitter cette fonction service, il faut appuyer sur la touche 'R'.



2ème fois appuyer

On arrive à l'option **déterminer la courbe du système** en appuyant une fois encore sur la touche '+' ; le texte "CURVE" s'affiche à l'écran. Il faut adapter ce réglage seulement après le réglage du débit d'air dans le réseau de conduites.

On arrive dans le programme de fonction l'option déterminer la courbe du système si l'on appuie une fois encore sur la touche menu ; pour de plus amples informations à propos de l'option déterminer la courbe du système voir le §7.6 ; pour quitter l'option déterminer la courbe du système, il faut appuyer sur la touche 'R'.



3ème fois appuyer

Affichage à l'écran en cas de situations différentes

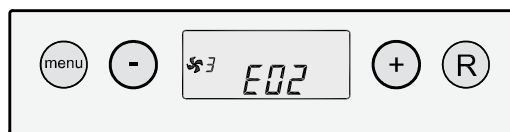
Affichage du dérangement

Tout dérangement bloquant ou verrouillant de l'appareil Allure s'affiche à l'écran.

Un dérangement bloquant de l'appareil est signalé à l'écran par une lettre E suivi du code de dérangement ; un dérangement verrouillant est signalé à l'écran par une lettre F clignotante suivie du code de dérangement sur un fond allumé de façon permanente.

En cas de dérangement de la soufflerie, le E ou le F suivi de son code de dérangement, est précédé d'un 1 ; là aussi l'écran reste allumé lorsqu'il est question d'un dérangement verrouillant.

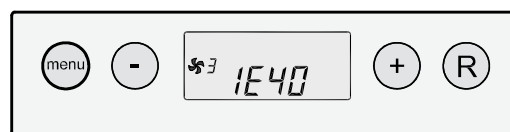
Pour de plus amples informations à propos des dérangements et leurs codes, voir le §8.1 et le §8.2.



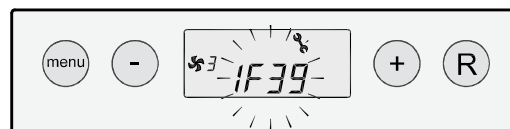
Code de blocage de l'appareil



Code de verrouillage de l'appareil ; l'affichage de dérangement clignote, l'écran est allumé



Code de blocage de la soufflerie



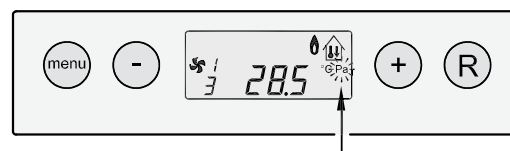
Code de verrouillage de la soufflerie ; l'affichage de dérangement clignote, l'écran est allumé

Dépassement de l'augmentation de pression autorisée

Lorsque l'augmentation de pression autorisée dans les conduites d'air est dépassée par rapport à la situation initiale après le réglage en fermant les clapets, les grilles ou en raison d'un filtre encrassé, l'apport d'air maximum du système de ventilation diminuera. Par conséquent, la pression diminuera dans le réseau de conduites pour atteindre sa valeur initiale.

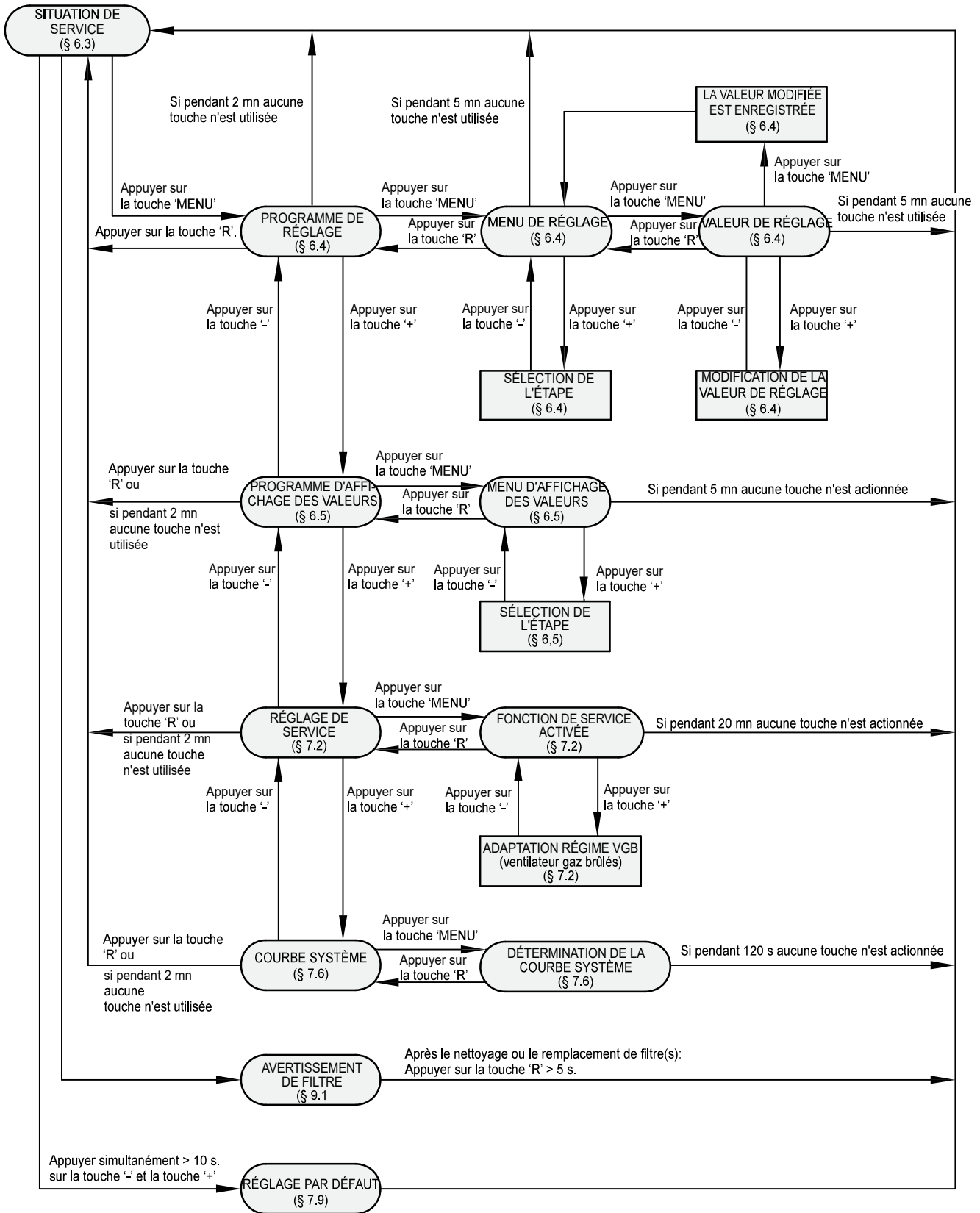
Lorsque ce réglage est actif, ceci s'affiche à l'écran au moyen du texte 'Pa' clignotant.

La valeur de l'augmentation de la pression autorisée dans le réseau de conduites est mentionnée dans le programme de réglage à l'étape n° 7 (pour les modifications de ce réglage voir le § 6.4).



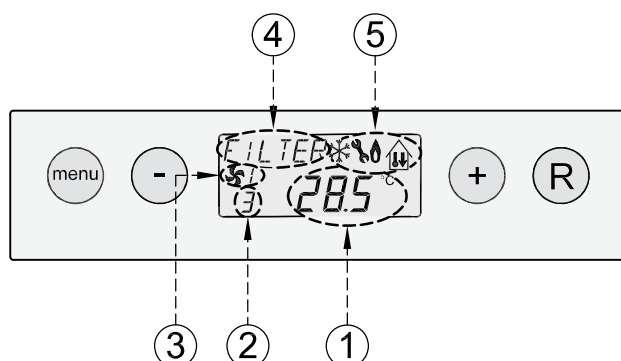
'Pa' clignote

6.2 Affichage de la structure du menu



6.3 Situation de service

L'écran peut afficher simultanément 5 situations/valeurs différentes pendant la situation de service.



- 1 = Température § 6.3.1
- 2 = Numéro d'étape de la situation de service § 6.3.2
- 3 = État de la situation du ventilateur § 6.3.3
- 4 = Texte d'avertissement § 6.3.4
- 5 = Affichage du symbole de l'état de l'appareil § 6.3.5

6.3.1 Affichage de la température

Ici est affichée la température actuelle mesurée par la sonde thermostatique T3. Pour l'explication du fonctionnement et la position de la sonde thermostatique T3 voir le § 5.7.3.

Ceci n'est donc pas la température d'ambiance et c'est pourquoi elle diffère de la température affichée à l'écran du thermostat d'ambiance !

6.3.2 Numéro d'étape de la situation de service

Ici s'affiche la situation actuelle dans laquelle se trouve à ce moment l'appareil.





Numéro d'étape de la situation de service	Description
0	Pas de demande de chaleur, position de repos
1	Ventilation préalable ventilateur des gaz brûlés
2	Allumage
3	Brûleur en action (thermostat d'ambiance)
4	Brûleur en action sous programme de plein air (température d'air pulsé minimale)
5	Postventilation ventilateur des gaz brûlés
b	Blocage à température
c	Anti-alternance en cas de demande de chaleur
6	Demande de froid, le relais de refroidissement est actionné
7	Demande de froid, le relais de refroidissement n'est pas actionné
8	Demande de froid, pas de module de condensation connecté
9	Demande de froid; la température de froid réglée est atteinte

6.3.3 État de la soufflerie en situation de service

Un symbole de ventilateur avec un numéro est visible à cet endroit de l'écran. Lorsque la soufflerie fonctionne, un petit symbole de ventilateur est visible ; si le ventilateur est arrêté alors le petit

symbole de ventilateur n'est plus visible.

Le numéro suivant le petit symbole indique la situation de ventilation ; pour une explication des numéros, voir le tableau ci-dessous.

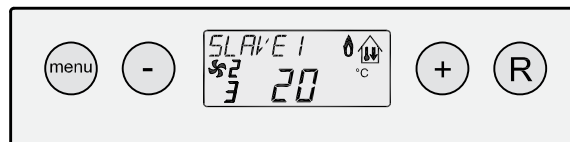
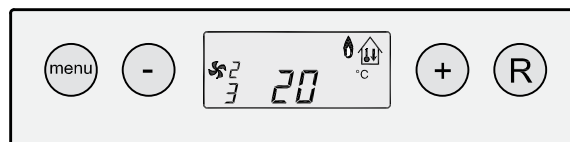
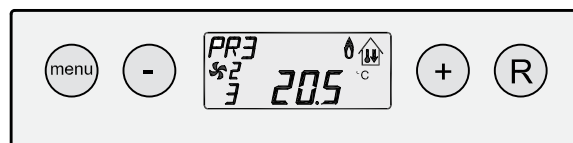
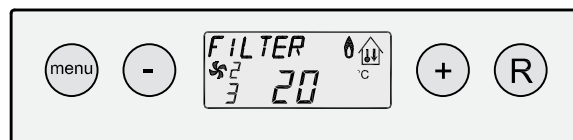
État de la situation de ventilation à l'écran Appareil Allure	Description
“  ” 1	Le régime de la soufflerie se situe entre un réglage de débit d'air minimum (étape n° 2) et un réglage de débit d'air maximum (étape n° 3) ou est arrêté. Quand le ventilateur est arrêté, le petit symbole de ventilateur n'est plus visible.
 2	Le régime de la soufflerie se situe entre un réglage de débit d'air minimum (étape n° 2) et un réglage de débit d'air maximum (étape n° 3). Le petit symbole de ventilateur est toujours visible.
 3	La soufflerie fonctionne au continu à un réglage de débit d'air maximum (étape n° 3). Le petit symbole de ventilateur est toujours visible.
 4	La soufflerie fonctionne au continu à un réglage de débit d'air de refroidissement (étape n° 4). Le petit symbole de ventilateur est toujours visible.

6.3.4 Texte d'avertissement en situation de service

Un texte d'avertissement peut s'afficher à cet endroit de l'écran. L'avertissement “Filtre” a toujours la priorité par rapport aux autres textes d'avertissement.

Les textes d'avertissement suivants peuvent être visible pendant la situation de service:





Texte d'avertissement à l'écran	Description
FILTRE	Lorsque le texte “FILTRE” s'affiche à l'écran, le filtre doit être nettoyé ou remplacé ; pour de plus amples informations à ce propos, voir le § 9.1
PR1 à PR6	Lorsque le texte “PR1 à PR6” s'affiche à l'écran, l'un des 6 programmes plein air préprogrammés est activé, voir le §7.8. Si l'avertissement de filtre est activé, l'affichage du programme plein air “remplacé” par le texte “FILTRE”.
SLAVE1, SLAVE2 ou SLAVE3	En cas d'appareils connectés les uns aux autres, le texte d'avertissement indique quels appareils sont les esclaves “Slave 1” (S1) à “Slave 3”(S3) ; pour de plus amples informations à ce propos, voir le § 5.7.11.



6.3.5 Affichage du symbole de l'état de situation de service de l'appareil

Pendant une situation de service, cette dernière peut être représentée par l'affichage de plusieurs symboles ou d'une combinaison de ces symboles.

Les symboles suivants sont utilisés à l'écran :

Affichage du symbole à l'écran Appareil Allure	Description
	L'unité de condensation est en marche.
	Symbole de dérangement; le numéro de dérangement qui s'affiche simultanément à l'écran de l'appareil Allure donne une indication de la nature du dérangement.
	Symbole de flamme; il s'affiche dès que le brûleur fonctionne (il est également toujours visible, pour des raisons de sécurité, dans le programme d'affichage des valeurs et dans le programme de réglage). Ce symbole d'une flamme clignote au cas où le chauffage avec l'unité de condensation est actif (uniquement possible si un dispositif de refroidissement est installé).
	Ce symbole de la "maison" s'affiche dès qu'il y a une demande de refroidissement ou de chauffage à partir du thermostat d'ambiance.

6.4 Programme de réglage

Des réglages peuvent être adaptés pour le fonctionnement optimal de l'appareil Allure, le tout en fonction de la situation de la configuration et de l'application de l'appareil Allure.

Le programme de réglage contient 31 de valeurs variables (numéros d'étape) grâce auxquelles l'appareil peut être adapté à une situation de la configuration; pour un aperçu des réglages à modifier, voir en annexe le rapport d'inspection à la fin de ces prescriptions d'installation. Plusieurs valeurs, telles que la température de l'air pulsé et les débits d'air sont déterminés dans les spécifications du modèle.

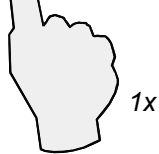
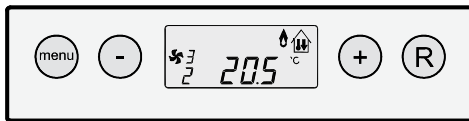
⚠ Avertissement :

Comme tout changement dans le programme de réglage pourrait perturber le bon fonctionnement de l'appareil, les réglages qui ne sont pas décrits ici doivent se faire en concertation avec Brink. Des réglages incorrects pourraient perturber le bon fonctionnement de l'appareil!

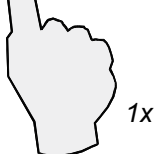
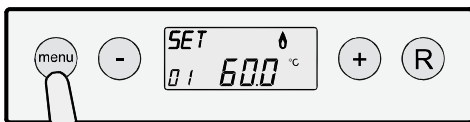
Pour le fonctionnement et l'utilisation des fonctions menu de l'écran, voir aussi le schéma opérationnel au § 6.2.

L'adaptation des réglages dans le programme de réglage s'effectue de la façon suivante :

1. Appuyer à partir de la situation de service 1x sur la touche 'MENU'. Le "Programme de réglage" est maintenant visible à l'écran (le texte "SET" s'affiche à l'écran).

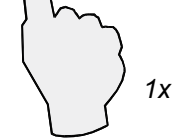
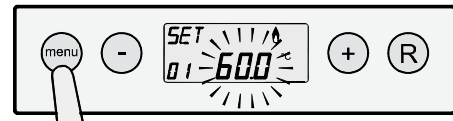


2. Appuyer encore 1x sur la touche 'MENU' pour activer le "Programme de réglage". Le 1er numéro d'étape des réglages à changer est affiché à l'écran. Le premier réglage à adapter est la température maximale de l'air pulsé.

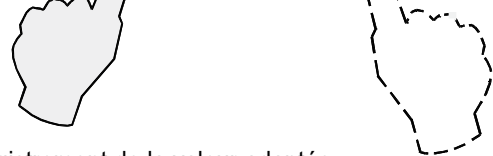
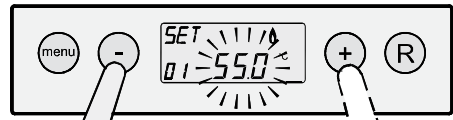


3. Pour adapter ce numéro d'étape, il faut l'activer en appuyant une fois encore sur la touche 'MENU'. Le numéro

d'étape clignote ; si l'étape n° 1 n'a pas besoin d'être adaptée, passer alors au point 6.

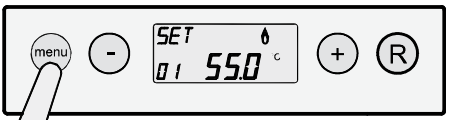


4. Il est possible d'adapter la valeur par petites étapes de 0,5°C en utilisant les touches '-' et '+' ; dans cet exemple, la valeur de l'étape numéro 1 (= température maximale de l'air pulsé) a été modifiée à 55°C.



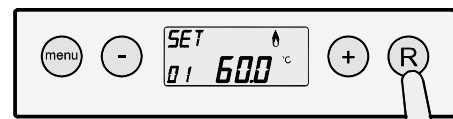
5. Enregistrement de la valeur adaptée

Pour enregistrer la valeur adaptée de l'étape numéro 1, il faut appuyer sur la touche 'MENU' ; le numéro d'étape ne clignote plus dès que la modification est enregistrée et l'on se retrouve alors de nouveau dans le menu de réglage, la valeur modifiée (dans cet exemple 55°C) étant visible à l'écran.



Ne pas enregistrer la valeur adaptée

Pour revenir au menu de réglage **sans** que la valeur adaptée soit enregistrée, il faut appuyer sur la touche 'R'. Le numéro d'étape ne clignote plus dès que l'on se retrouve dans le menu de réglage et la valeur initiale (dans cet exemple 60°C) est de nouveau visible à l'écran.

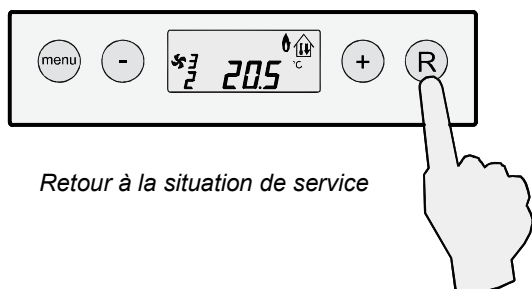


Ne pas enregistrer la valeur adaptée

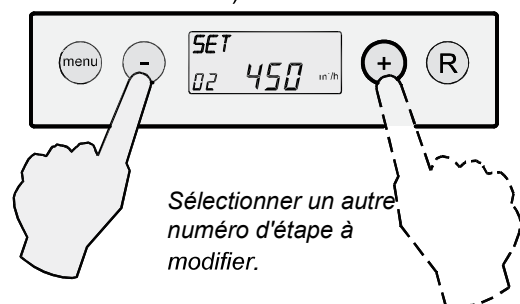
1x



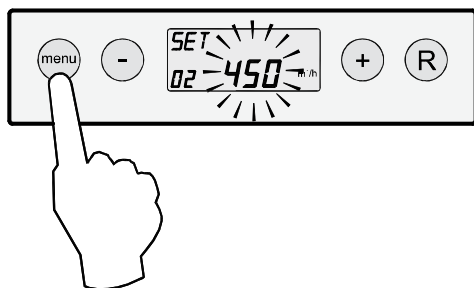
- 6 - Lorsque l'on ne veut plus modifier d'autres réglages il faut appuyer sur la touche 'R' ; l'appareil revient en situation de service.



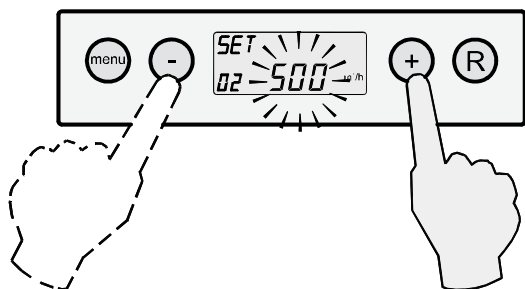
- Si l'on veut adapter d'autres réglages il est alors possible de sélectionner un autre numéro d'étape avec les touches '-' et '+' à partir du menu de réglage. Dans l'exemple ci-dessous, l'étape numéro 2 (Réglage de débit d'air minimum) est sélectionnée.



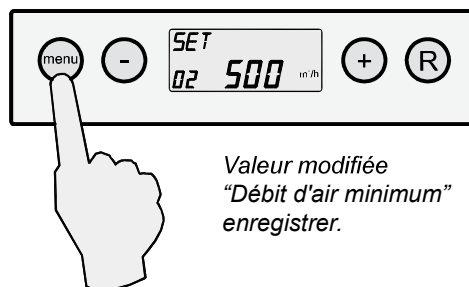
- 7 Pour pouvoir adapter l'étape numéro 2, ce numéro d'étape doit être activé ; ceci s'effectue en appuyant sur la touche 'MENU' ; le numéro d'étape clignote.



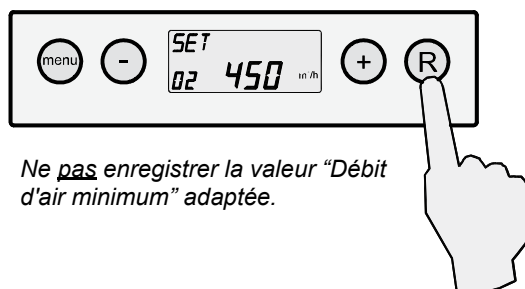
- 8 Le débit d'air minimum peut être adapté à l'étape numéro 2 au moyen des touches '-' et '+'. Dans l'exemple ci-dessous, le débit d'air est modifié (par étapes de 50m³/h) de 450 à 500 m³/h.



- 9 Enregistrement de la valeur adaptée
Pour enregistrer la valeur adaptée de l'étape numéro 2, il faut appuyer sur la touche 'MENU' ; le numéro d'étape ne clignote plus dès que la modification est enregistrée et l'on se retrouve alors de nouveau dans le menu de réglage, la valeur modifiée (dans cet exemple 500m³/h) étant visible à l'écran.

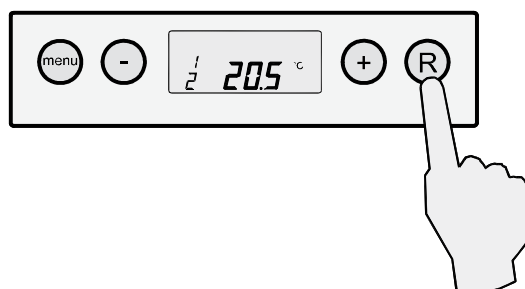


- Ne pas enregistrer la valeur adaptée
Pour revenir au menu de réglage **sans** que la valeur adaptée soit enregistrée, il faut appuyer sur la touche 'R'. Le numéro d'étape ne clignote plus dès que l'on se retrouve dans le menu de réglage et la valeur initiale (dans cet exemple 450 m³/h) est de nouveau visible à l'écran.



- 10 Si l'on souhaite modifier d'autres réglages, il faut répéter les étapes 6 à 9 et choisir alors un autre numéro d'étape. Il convient de toujours noter les réglages modifiés sur l'auto-collant qui se trouve à l'intérieur de l'appareil Allure.

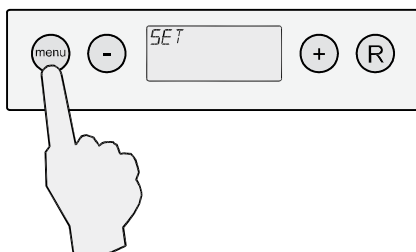
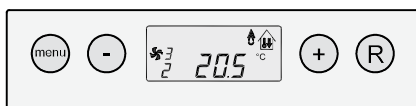
Si plus aucun autre réglage ne doit être modifié, il faut quitter le menu de réglage en appuyant deux fois sur la touche 'R'. L'appareil est alors de nouveau en situation de service.



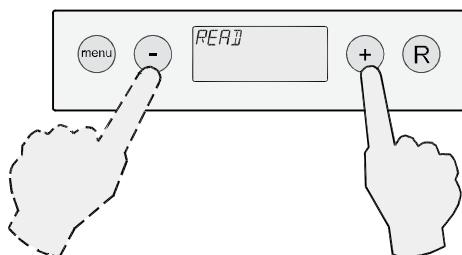
6.5 Programme d'affichage des valeurs

Avec le programme d'affichage des valeurs, l'installateur ou l'utilisateur peut invoquer un certain nombre de valeurs actuelles provenant de détecteurs pour obtenir plus d'information sur le fonctionnement de l'appareil. Le programme d'affichage des valeurs s'affiche lorsque l'on effectue les opérations suivantes : La modification de valeurs ou de réglages n'est **pas** possible dans le programme d'affichage des valeurs. Voir le tableau ci-dessous pour les possibilités d'affichage des valeurs.

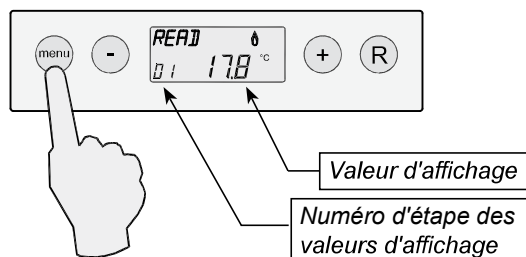
1. Appuyer à partir de la situation de service sur la touche 'MENU'. Le programme de réglage est maintenant visible à l'écran.



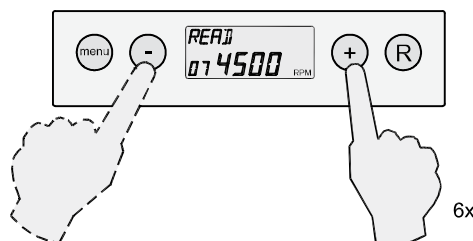
2. Accéder avec les touches '+' et '-' au programme d'affichage des valeurs (le texte "READ" s'affiche à l'écran).



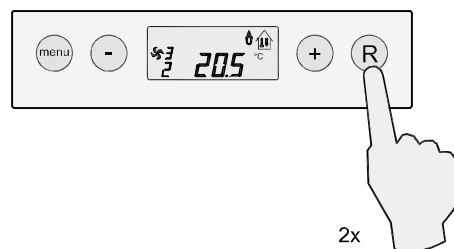
3. Appuyer sur la touche 'MENU' pour activer le programme d'affichage des valeurs.



4. Les touches '+' et de '-' permettent de parcourir le programme d'affichage des valeurs. La situation actuelle de la valeur en question s'affiche.



5. Il faut appuyer sur la touche 'R' pour quitter le programme d'affichage des valeurs. L'appareil revient alors au menu de réglage. Si l'on appuie une fois encore sur la touche 'R', l'appareil revient en situation de service.



Numéro d'étape des valeurs d'affichage	Description des valeurs d'affichage	Unité
1	Température maximale T1	°C
2	Température maximale T2	°C
3	Température de l'air pulsé T3	°C
4	Température extérieure T4 (seulement si la sonde est connectée)	°C
5	Temp. supplémentaire (lorsque rien n'est connecté la valeur d'affichage est -31,5)	°C
6	Valeur souhaitée de la température de l'air pulsé (valeur sélectionnée)	°C
7	Régime souhaité du ventilateur des gaz brûlés	tpm
8	Régime mesuré du ventilateur des gaz brûlés	tpm
9	Puissance de chauffage réels	%
10	Débit de l'air souhaité de la soufflerie	m³/h
11	Débit de l'air actuel de la soufflerie	m³/h
12	Pression actuelle de la soufflerie	Pa

7.1 Mise en marche et arrêt de l'appareil

Mise en marche de l'appareil

1. Mettre l'alimentation sous tension.
2. Mettre le thermostat d'ambiance 5° C au dessous de la température ambiante.
3. Ouvrir le robinet de gaz.
4. Régler le thermostat d'ambiance à la température souhaitée.

5. Après une attente d'environ 30 secondes, l'appareil s'allumera.

En cas d'allumage correct de l'appareil, l'écran affiche entre autres les numéros d'étape suivants :

- 0 - Pas de demande de chaleur**
- 1 - Ventilation préalable**
- 2 - Allumage**
- 3 - Brûleur en marche**

Plus la température de l'air pulsé augmente et plus la soufflerie transporte de l'air.



Remarque :

Au moment de la première mise en marche, il est possible que la procédure de mise en marche soit répétée plusieurs fois en raison de la présence d'air dans les canalisations de gaz.

Si le brûleur ne s'allume pas après plusieurs tentatives de démarrage, cela est lisible à l'écran où s'affiche un dérangement verrouillant (voir le tableau des dérangements au § 8.2).

Arrêt de l'appareil

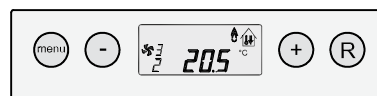
1. Mettre le thermostat d'ambiance 5° C au dessous de la température ambiante.
2. Fermer le robinet de gaz.
3. Attendre que la soufflerie tourne à faible régime ou soit arrêtée avant de couper l'alimentation secteur.
4. Mettre l'alimentation hors tension.

7.2 Mise en marche de la fonction service

La fonction service est utilisée pour contraindre pendant 20 minutes le ventilateur des gaz brûlés (VGB) à tourner à un certain régime. Cela peut-être utilisé, par exemple, lors du réglage du clapet de sécurité. Cette fonction service est considérée comme une demande normale de chaleur, de sorte que toutes les fonctions de sécurité restent actives. Pour le fonctionnement et l'utilisation des fonctions menu de l'écran, voir aussi le § 6.2.

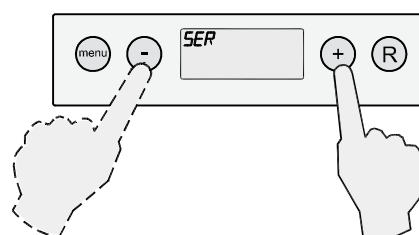
Activation de la fonction service :

- 1 Appuyer à partir de la situation de service 1x sur la touche "MENU" L'écran se trouve sur le programme de réglage.



1x

- 2 Sélectionner avec les touches '-' et '+' le menu 'réglage de service' (le texte 'SER' est à l'écran).



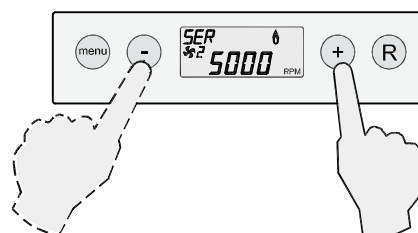
2x

- 3 Activer cette 'fonction de service' quand on appuie 1x sur la touche 'MENU'.



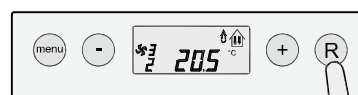
1x

- 4 Il est éventuellement possible d'adapter par petites étapes de 100 RPM le régime du ventilateur des gaz brûlés, avec les touches '-' et '+' pendant que le programme de service est activé.



5x

- 5 Il faut appuyer sur la touche 'R' pour quitter le menu de service. L'écran revient alors au programme de réglage. Il est éventuellement possible de sélectionner un autre programme avec les touches '-' et '+'. Si l'on appuie une fois encore sur la touche 'R', l'appareil revient en situation de service.



2x

7.3 Réglage de la température de l'air pulsé

Pour qu'un appareil Allure fonctionne de manière optimale, il faut que la température de l'air pulsé soit réglée, comme cela est défini dans les spécifications.

Cette température d'air pulsé peut être modifiée dans le **programme de réglage**.

La température d'air pulsé se règle à l'étape numéro 1 dans le menu de réglage.

Pour le réglage de l'étape numéro 1 dans le menu de réglage, voir le § 6.4.

Pour avoir un aperçu général de toutes les valeurs qu'un installateur peut régler, y compris les réglages de base et les plages de réglage, voir la liste générale des valeurs de réglage au chapitre 12.

Si la température de l'air pulsé n'est pas réglée conformément aux spécifications du modèle, l'appareil Allure ne fonctionnera probablement pas de façon optimale

7.4 Réglage du débit d'air

En fonction des besoins, 3 débits d'air peuvent être réglés sur l'appareil Allure : un débit d'air minimum, un débit d'air maximum et un débit d'air distinct pour le refroidissement. Les réglages dépendent des spécifications du modèle.

Un réglage électronique dans la soufflerie veille à ce que la quantité d'air maximale soit préservée jusqu'à ce qu'une augmentation de la résistance de l'air soit atteinte dans les conduites après le réglage (voir le §7.5). C'est à partir de ce moment que la quantité d'air est de nouveau réglée de manière à ce que la pression initiale suivant au réglage soit de nouveau atteinte. La quantité d'air peut varier entre une quantité d'air minimale et maximale en fonction de la température de l'air pulsé.

Les modifications des débits d'air minimum et maximum et au besoin du débit d'air pour le refroidissement, peuvent s'effectuer dans le **programme de réglage**

- L'étape numéro 2 est le débit d'air minimum
- L'étape numéro 3 est le débit d'air maximum
- L'étape numéro 4 est le débit d'air pour le refroidissement

Pour adapter les étapes numéro 2, 3 & 4 dans le menu de réglage, voir les points 7 à 10 au §6.4.

Pour avoir un aperçu général de toutes les valeurs qu'un installateur peut régler, y compris les réglages de base et les plages de réglage, voir la liste générale des valeurs de réglage au chapitre 12.

Si le débit d'air n'est pas réglé conformément aux spécifications du modèle, l'appareil Allure ne fonctionnera probablement pas de façon optimale

7.5 Réglage du débit d'air sur les grilles

Régler le thermostat d'ambiance 5° au dessus de la température ambiante, de sorte que l'appareil ait une combustion maximale.

1. Mettre le bouton de sélection du thermostat d'ambiance à la position 3 (ventilation à régime élevé), de façon à ce que le débit maximum réglé soit atteint. Le système doit s'être stabilisé avant que le réglage ne soit poursuivi.
Pour le fonctionnement du bouton de sélection du thermostat d'ambiance voir le §4.3.
2. Contrôler sur toutes les grilles et toutes les ouvertures munies d'un compteur de flux d'air ou d'un compteur de vitesse si les formules suivantes pour la quantité d'air sont vérifiées :

$$\text{Généralement : } \frac{\text{m}^3/\text{h}}{\text{passage libre de la grille} \times 60} = \text{m}/\text{min.}$$

$$\text{Pour les grilles d'admission } 57 \times 305 : \frac{\text{m}^3/\text{h}}{0,72} = \text{m}/\text{min.}$$

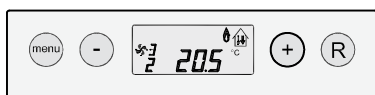
$$\text{Pour les grilles d'admission } 102 \times 305 : \frac{\text{m}^3/\text{h}}{1,32} = \text{m}/\text{min.}$$

3. Commencer le réglage par les grilles qui présentent la plus grande variation positive par rapport à la quantité d'air calculée souhaitée. Recommencer l'opération pour toutes les grilles.
4. Contrôler en dernière instance la première grille réglée et mesurer de nouveau toutes les grilles si une variation subsiste.
5. Bloquer à l'aide de la vis de réglage l'ouverture maximale sélectionnée lorsque la grille libère la quantité d'air souhaitée.
6. Régler les positions définitives du clapet de la conduite.
- 7 Remettre le bouton de sélection du thermostat d'ambiance dans sa position initiale.

7.6 Détermination de la courbe du système

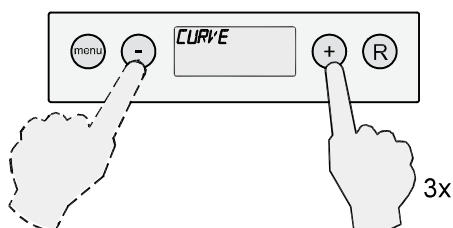
Définir le débit d'air à la pression correspondante du ventilateur dans la mémoire (= courbe du système) avec un filtre **propre**. Si cela est effectué avec un filtre encrassé, l'indication de filtre réagira trop tard.

- 1 Appuyer à partir de la situation de service 1x sur la touche "MENU"
L'écran se trouve alors sur le **programme de réglage**.



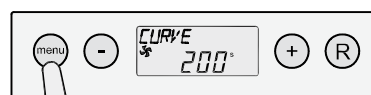
1x

- 2 Sélectionner avec les touches '-' et '+' le menu 'COURBE'.



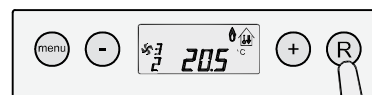
3x

- 3 La fonction courbe du système est activée quand on appuie 1x sur la touche 'MENU'. Le réglage détermine maintenant lui-même la courbe du système ; le ventilateur va alors tourner quelque temps à un haut régime. après 200 s. maximum, la courbe du système est déterminée et l'appareil revient à l'affichage de la situation de service. Pendant la détermination de la courbe du système, l'écran affiche les secondes en passant de 200 à 0 secondes.



1x

- 4 Appuyer sur la touche 'R' pour interrompre la détermination de la courbe du système pendant les 200 s. ; les données ne sont pas enregistrées et l'affichage de l'écran revient au menu de réglage. Appuyer encore une fois sur la touche 'R' pour revenir à la situation de service



2x

Pour le fonctionnement et l'utilisation des fonctions menu de l'écran, voir aussi le § 6.1 - § 6.3.

7.7 Réglage de l'augmentation de pression autorisée

Régler l'augmentation de pression autorisée dans les conduites d'air au moyen de l'étape 7 du **programme de réglage**.

Pour le réglage de l'étape numéro 7 dans le menu de réglage, voir le § 6.4.

Pour avoir un aperçu général de toutes les valeurs qu'un installateur peut régler, y compris les réglages de base et les plages de réglage, voir la liste générale des valeurs de réglage au chapitre 12.

Si l'augmentation de pression autorisée n'est pas réglée conformément aux spécifications du modèle, l'appareil Allure ne fonctionnera probablement pas de façon optimale.

7.8 Appareil de plein air

Pour faire fonctionner l'appareil comme un générateur d'air chaud de plein air, un certain nombre de réglages du programme du module de commande devra être changé.

Pour le réglage de l'étape numéro 13 dans le menu de réglage, voir le § 6.4.

Un programme plein air est sélectionné en fonction du réglage de l'étape numéro 13 ; il y a 6 programmes plein air pré-programmés différents (étapes numéro 01 à numéro 06) dans l'appareil Allure

Lorsque l'appareil fonctionne sur un programme plein air, cela est aussi visible à l'écran ; en fonction du programme plein air sélectionné, l'écran affiche le texte "PR1" à "PR6". Voir le § 6.3.4.

Pour avoir un aperçu général de toutes les valeurs qu'un installateur peut régler, y compris les réglages de base et les plages de réglage, voir la liste générale des valeurs de réglage au chapitre 12.

Si le programme plein air n'est pas réglé conformément aux spécifications du modèle, l'appareil Allure ne fonctionnera probablement pas de façon optimale

ÉTAPE NUMÉRO 12 SÉLECTION DU PROGRAMME PROGRAMME PLEIN AIR				
	Position du bouton de réglage gauche sur le thermostat Brink eBus à horloge numérique			
	Position " 1 "	Position " 2 "	Position " 3 "	Position " ❄ "
Programme plein air 1 Étape n° 13 ⇨ 01	La soufflerie tourne en fonction de la température de l'air pulsé ou est arrêtée. La température minimale de l'air pulsé n'est pas activée.	La soufflerie tourne au continu au réglage de débit d'air maximum. La régulation de la température minimale de l'air pulsé est activée.	La soufflerie tourne au continu au réglage de débit d'air maximum. La régulation de la température minimale de l'air pulsé n'est pas activée.	La soufflerie tourne au continu au débit d'air de refroidissement. La régulation de la température minimale de l'air pulsé n'est pas activée.
Programme plein air 2 Étape n° 13 ⇨ 02	La soufflerie tourne en fonction du réglage (Voir par. 4.3). La température minimale de l'air pulsé n'est pas activée.	La soufflerie tourne au continu lorsqu'il n'y a pas de demande de chaleur ; elle tourne, en cas de demande de chaleur, en fonction de la température de l'air pulsé La régulation de la température minimale de l'air pulsé est activée.	La soufflerie tourne au continu au réglage d'air de refroidissement. La régulation de la température minimale de l'air pulsé n'est pas activée.	La soufflerie tourne au continu au réglage d'air de refroidissement. La régulation de la température minimale de l'air pulsé n'est pas activée.
Programme plein air 3 Étape n° 13 ⇨ 03	La soufflerie tourne toujours au continu au réglage de débit d'air minimum. La régulation de la température minimale de l'air pulsé est activée.	La soufflerie tourne au continu au réglage de débit d'air maximum. La régulation de la température minimale de l'air pulsé est activée.	La soufflerie tourne au continu au réglage d'air de refroidissement. La régulation de la température minimale de l'air pulsé est activée.	La soufflerie tourne en fonction de position du commutateur de ventilation La régulation de la température minimale de l'air pulsé n'est pas activé
Programme plein air 4 Étape n° 13 ⇨ 04	La soufflerie tourne toujours au continu au réglage de débit d'air minimum. La régulation de la température minimale de l'air pulsé est activée.	La soufflerie tourne au continu au réglage de débit d'air maximum. La régulation de la température minimale de l'air pulsé est activée.	La soufflerie tourne au continu au réglage d'air de refroidissement. La régulation de la température minimale de l'air pulsé n'est pas activée.	La soufflerie tourne en fonction de position du commutateur de ventilation La régulation de la température minimale de l'air pulsé n'est pas activée.
Programme plein air 5 Étape n° 13 ⇨ 05	La soufflerie tourne toujours au continu au réglage de débit d'air minimum. La régulation de la température minimale de l'air pulsé est activée.	La soufflerie tourne au continu au réglage de débit d'air maximum. La régulation de la température minimale de l'air pulsé n'est pas activée.	La soufflerie tourne au continu au réglage d'air de refroidissement. La régulation de la température minimale de l'air pulsé n'est pas activée.	La soufflerie tourne en fonction de position du commutateur de ventilation La régulation de la température minimale de l'air pulsé n'est pas activée.
Programme plein air 6 Étape n° 13 ⇨ 06	La soufflerie tourne toujours au continu au réglage de débit d'air minimum. La régulation de la température minimale de l'air pulsé n'est pas activée.	La soufflerie tourne au continu au réglage de débit d'air maximum. La régulation de la température minimale de l'air pulsé n'est pas activée.	La soufflerie tourne au continu au réglage d'air de refroidissement. La régulation de la température minimale de l'air pulsé n'est pas activée.	La soufflerie tourne en fonction de position du commutateur de ventilation La régulation de la température minimale de l'air pulsé n'est pas activée.

Les numéros d'étape suivants peuvent également être importants lors de l'application du programme plein air.

Pour la modification des numéros d'étape dans le menu de réglage, voir le § 6.4.

N° de phase	Description	Plage de réglage	Réglages
11	Soufflerie minimum/ arrêt	0 = soufflerie marche/arrêt 1 = soufflerie au continu marche	0
14	Température minimum de l'air pulsé pour le programme plein air	10 à 60 °C	25



Avertissement :

Veiller à ce que les réglages des autres numéros d'étape ne soient pas changés ; le fonctionnement de l'appareil en serait involontairement modifié.

Pour les étapes 3 à 6 du programme plein air, il convient que la soufflerie et éventuellement la demande de froid ou la flamme s'arrêtent en cas de blocage (numéro d'étape 24 = 2, code

'E02' à l'écran ; contacts X4-11 et X4-12 fermés) et de température de l'air pulsé inférieure à celle de l'étape numéro 12.

7.9 Réglage par défaut (usine)

Il est possible de réinitialiser tous les réglages modifiés à leur valeur par défaut (usine) respective.

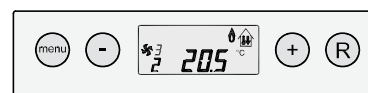
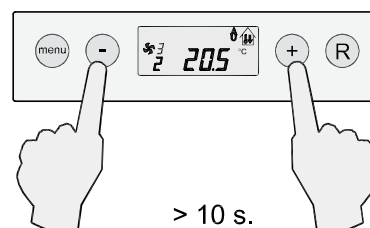
Appuyer simultanément pour cela sur les touches '-' et '+' pendant 10 secondes.

Tous les symboles de l'écran s'allumeront pendant 3 secondes pour le confirmer.

La valeur affichée revient ensuite à la situation de service.

Tous les réglages modifiés (éventuellement, même le programme plein air a disparu) se retrouvent respectivement à la valeur par défaut de l'appareil Allure sortie usine.

Pour avoir un aperçu général de toutes les valeurs qu'un installateur peut régler, y compris les réglages de base et les plages de réglage, voir la liste générale des valeurs de réglage au chapitre 12.



8.1 Indication de dérangement

Le signalement de dérangement s'affiche au moment où un dérangement se produit dans l'appareil.

Écran de contrôle LCD de l'appareil Allure

En cas de dérangement, un 'F' (dérangement verrouillant) ou un 'E' avec le numéro de dérangement (dérangement bloquant) clignotera à l'écran. En cas de dérangement de la soufflerie, un I s'affiche devant le 'F' ou le 'E'. Le numéro de dérangement donne quelques informations sur la cause du dérangement.

Écran de contrôle thermostat d'ambiance modulateur eBus

En cas de dérangement verrouillant de l'appareil Allure, (seulement si le thermostat modulateur d'ambiance est installé) et tout l'affichage clignotera du numéro de dérangement en question s'affichent sur l'écran du thermostat d'ambiance.

Dérangements verrouillants:

Un dérangement verrouillant a pour conséquence que l'unité de commande ne réagit plus aux signaux provenant des divers détecteurs et qu'elle n'envoie plus de signaux. Une petite clé de dérangement et le numéro de dérangement s'affichent à l'écran ; en cas de dérangement de température, la soufflerie continue de fonctionner. En cas de dérangement verrouillant, le fond de l'écran reste allumé de façon continue et le numéro de dérangement clignote. Lorsqu'un dérangement verrouillant concerne spécifiquement la soufflerie, un "1" est affiché devant le F.



Dérangement verrouillant ; dérangement de l'appareil



Dérangement verrouillant ; dérangement du ventilateur

Pour suspendre un dérangement verrouillant, après la résolution du dérangement, il faut appuyer sur le bouton de remise à zéro (touche 'R').

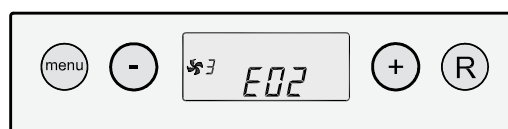
Pour l'explication des codes verrouillants de l'appareil, voir le § 8.2 ; pour les codes verrouillants de la soufflerie, voir le § 8.4 .

Avec l'arrêt de l'alimentation du secteur, un dérangement verrouillant **ne peut pas** être suspendu (ceci en raison de la sécurité). Après la remise sous tension de l'appareil, l'écran affiche de nouveau le même numéro de dérangement. La mise en marche de l'appareil, après une remise en marche (ou la mise sous tension de l'alimentation), sans qu'il n'y ait de demande de chaleur, a pour conséquence qu'un phénomène de mise en

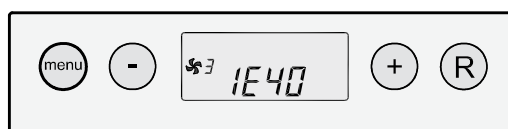
marche se produit pendant 10 secondes : le ventilateur des gaz brûlés se met à tourner pendant quelques instants. Le réglage est ensuite possible.

Dérangement bloquant :

Un dérangement bloquant se résoudra par lui-même ou si cette situation dure trop longtemps, il conduira à un dérangement verrouillant. En cas de dérangement bloquant, le fond de l'écran s'allume brièvement. Lorsqu'un dérangement bloquant concerne spécifiquement la soufflerie, un "1" est affiché devant le E.



Dérangement bloquant ; dérangement de l'appareil



Dérangement bloquant ; dérangement du ventilateur

Pour des explications des codes de blocage, voir le § 8.3 et le § 8.4

Les numéros de dérangement qui ne se trouvent pas dans le tableau de dérangement, signalent qu'une faute interne s'est produite dans le module de commande. Quand, après une remise en marche, un numéro de dérangement référant à une faute interne s'affiche encore, le module de commande doit être remplacé.

Sécurité maximale

La sécurité maximale est réalisée au moyen de deux sondes thermostatiques logées dans un seul petit boîtier. Ces détecteurs sont installés dans l'appareil près de la chambre de combustion et ils mesurent la température de l'appareil.

Lorsque l'appareil atteint la température maximale autorisée, l'appareil module en vue de faire baisser la température. Si la température maximale autorisée est dépassée, le module de commande arrête l'appareil. En fonction du dérangement qui s'est produit, le numéro de dérangement référant à la sécurité maximale s'affiche à l'écran.

8.2 Tableau des dérangements et code de verrouillage de l'appareil

Numéro de dérangement	Description	Conséquence(s)/ action
F00	Erreur matérielle / contrôle de la flamme	Remise en marche de l'appareil / changer l'automate
F01	Température T1 ou T2 au dessus de la sécurité maximale	T1/T2 contrôler/renouveler Remise en marche de l'appareil
F02	Sonde thermostatique T1/T2 court-circuitée ou coupée	T1/T2 contrôler/renouveler Remise en marche de l'appareil
F03	Sonde thermostatique du système T3 court-circuitée ou coupée	T3 contrôler/renouveler Remise en marche de l'appareil
F04	Sonde thermostatique extérieure T4 court-circuitée	T4 contrôler/renouveler Remise en marche de l'appareil
F05	Sonde thermostatique T1 ou T2 trop haute ; arrêt du brûleur après 30 secondes	T1/T2 contrôler/renouveler Remise en marche de l'appareil
F06	Sonde thermostatique extérieure T4 coupée	T4 contrôler/renouveler Remise en marche de l'appareil
F09	Pas de flamme après 4 tentatives d'allumage	Contrôler le clapet de sécurité / l'électrode d'allumage Remise en marche de l'appareil
F10	La flamme s'éteint lorsque l'appareil est en situation de service	Contrôler le clapet de sécurité / l'électrode d'allumage Remise en marche de l'appareil
F11	Simulation de flamme	Contrôler l'électrode d'allumage Remise en marche de l'appareil
F13	Le régime du ventilateur des gaz brûlés est trop faible	Contrôler le câblage / le connecteur du VGB Remise en marche de l'appareil
F14	Le régime du ventilateur des gaz brûlés est trop élevé	Contrôler le câblage / le connecteur du VGB Remise en marche de l'appareil
F15 / F16 / F17	Signal fautif du commutateur manométrique (absent)	Contrôler les paramètres Remise en marche de l'appareil
F18	Clapet de sécurité en panne	Contrôler le clapet de sécurité et le câblage vers le clapet de sécurité Remise en marche de l'appareil
F30/ F31	Erreur dans les paramètres	Reprogrammer les paramètres/ renouveler automatique Remise en marche de l'appareil
F32	Erreur valeur T1/T2 pour la flamme	T1/T2 contrôler/renouveler
F33	Problème de chronomètre de l'automate	Remise en marche de l'appareil / changer l'automate
F34	Pas de correction du code de dérangement	Remise en marche de l'appareil / changer l'automate
F35	Faute de conversion interne de l'automate	Contrôler les sondes Remise en marche de l'appareil
bF01	Erreur de communication de la soufflerie	Contrôler le câblage et l'automate
F50	Dérangement aux appareils connectés Adresse du raccord non valide (étape nr. 31)	Voir le code de verrouillage de l'appareil concerné / Contrôler l'étape numéro 31 de tous les appareils raccordés
1Fnn / 1F00	Code d'alarme de la soufflerie	Voir tableau des codes d'alarme de la soufflerie
PP	Les paramètres sont programmés correctement	Remise en marche de l'appareil

8.3 Tableau des dérangements et codes de blocage

Numéro de dérangement	Description	Conséquence(s)/ action
E02	Blocage général	L'entrée universelle est fermée (voir aussi le §5.7.8)
E05	La sonde thermostatique T1/T2 est trop haute	Les températures T1 et T2 doivent baisser avec leur hystérésis
E09	Aucune flamme après une tentative d'allumage	Nouvelle tentative automatique d'allumage
E10	La flamme s'éteint lorsque l'appareil est en situation de service	Nouvelle tentative automatique d'allumage
E11	Simulation de flamme	Un verrouillage suivra lorsque cette situation dure trop longtemps
E12	Augmentation de la temp. T1 et T2 trop élevée	Le blocage est levé après 10 minutes
E13	Le régime du vent. des gaz brûlés est trop faible	Après un blocage de 60 secondes succède un verrouillage
E14	Le régime du vent. des gaz brûlés est trop élevé	Après un blocage de 60 secondes succède un verrouillage
E15, E16 & E17	Codes non autorisés	Contrôler les paramètres Remise en marche de l'appareil
E18	Le clapet de sécurité reste fermé	Nouvelle tentative automatique d'allumage
Eno	Code de blocage incorrect	Alimentation 230 Volt coupée provisoirement
bE01	Erreur de soufflerie	Contrôler le câblage et la sélection de la soufflerie
1Enn	Blocage de la soufflerie	Le code nn désigne le numéro de blocage : Voir pour cela les codes d'alarme

8.4 Tableau des dérangements et codes d'alarme de la soufflerie

Code d'alarme n°	Description	Conséquence(s)/ action
02	Aucun point stable atteint lors de la détermination de la courbe du système	Déterminer à nouveau la courbe du système
04	Pression trop élevée	Contrôler les conduites, les filtres et les clapets afin d'être sûr qu'ils ne sont pas obstrués
16	La soufflerie ne peut pas tourner à un régime plus élevé (selon la courbe du ventilateur)	Contrôler les conduites, les filtres et les clapets afin d'être sûr qu'ils ne sont pas obstrués
36	Le ventilateur détecté n'est pas pris en charge	Contrôler la sélection soufflerie; contrôler le fonctionnement du ventilateur et le changer éventuellement
37/38	Erreur dans les données des ventilateurs	Contrôler la sélection soufflerie; contrôler le fonctionnement du ventilateur et le changer éventuellement
39	Message d'erreur roue à aubes mal fixée	Contrôler la roue à aubes de la soufflerie et si elle encore bien fixée
40	Mode automatique sans réglage de pression ni de débit	Contrôler la sélection soufflerie; contrôler le fonctionnement du ventilateur et le remplacer éventuellement
41	Régime de la soufflerie inférieur à 20 tpm	Contrôler la soufflerie et le câblage du ventilateur
42	Pas de communication	Contrôler le câblage vers la soufflerie

8.5 Analyse des dérangements

Un verrouillage du module de commande ne peut être suspendu qu'au moyen du bouton de remise en marche !

Si après avoir appuyé sur le bouton de remise en marche (touche R), le dérangement persiste, la cause du dérangement pourra être décelée au moyen de l'analyse de dérangement.

F11 Flamme indue (simulation de flamme)

- 1 Contrôler si le gaz passe du robinet d'étranglement au système de fermeture de sécurité avec une différence de pression (environ 0,9 mbar).
- 2 Contrôler si le système de fermeture de sécurité s'enclenche (environ 230 V ac).
- 3 Contrôler le faisceau de câbles :
 - branchement du câble 230 V ac sur le système de fermeture de sécurité.
 - branchement du câble 230 V ac sur le connecteur X-10 du boîtier de commande.
 - fil de terre (masse) au brûleur.
- 4 Contrôler l'électrode d'allumage

F09 Appareil hors fonction après 4 démarrages

F18 Mesurer avec un ionomètre le courant ionisé pendant l'allumage de l'appareil.

Aucune flamme à l'allumage

- 1 Contrôler la pression du gaz dans la conduite d'arrivée de gaz (20 - 30 mbar) pendant l'allumage, également au cas où d'autres appareils à gaz fonctionnent.
- 2 Contrôler si le gaz passe du robinet d'étranglement au clapet de sécurité avec une différence de pression (environ 0,3 mbar) pendant la mise en action du clapet de sécurité.
- 3 Contrôler si le système de fermeture de sécurité s'enclenche (environ 230 V ac).
- 4 Contrôler le faisceau de câbles :
 - branchement du câble 230 V ac sur le connecteur X10 du boîtier et module de commande.

Contrôler s'il y a un allumage sur l'électrode d'allumage, faire éventuellement fonctionner une électrode d'allumage démontée.
- 5 Contrôler la distance entre le brûleur et l'électrode d'allumage: environ 4,5 mm, maximum 5 mm.
- 6 Pour cela, il faut déposer l'ensemble brûleur/ chambre de mélange des gaz.
- 7 Contrôler si le gicleur n'est pas encrassé

F09 Il y a bien une flamme à l'allumage

- F10**
- 1 Contrôler la pression du gaz dans la conduite d'arrivée de gaz (20 - 30 mbar) pendant l'allumage et la combustion, également au cas où d'autres appareils à gaz fonctionnent.
 - 2 Contrôler le faisceau de câbles:
 - branchement du câble d'allumage sur l'électrode d'allumage et sur le module de commande
 - branchement du câble 'masse'.

- 3 Contrôler le régime de démarrage du ventilateur des gaz brûlés. Veiller aussi à ce que le ventilateur des gaz brûlés tourne sans problème et qu'il n'y ait pas de "bruits intempestifs"
- 4 Contrôler la distance entre le brûleur et l'électrode d'allumage : environ 4,5 mm, maximum 5 mm. Pour cela, il faut déposer l'ensemble brûleur/chambre de mélange des gaz.
- 5 Contrôler si le joint entre le boîtier et l'échangeur de chaleur ne présente pas de fuites.
- 6 Contrôler si la chambre de mélange des gaz, l'échangeur de chaleur, le bac collecteur des gaz brûlés et le ventilateur des gaz brûlés ne présentent pas de fuites.

Pendant le fonctionnement normal de l'appareil, le courant de ionisation entre 3,0 µA et 10,0 µA sont.

F00 Dérangement en cours de contrôle interne du module de commande

- F30** 1 Remise à zéro de l'unité de commande.
F31 2 Contrôler le module de commande, en connectant éventuellement un autre module de commande.
F33
F34

F13 Dérangement du ventilateur des gaz brûlés

- F14** Ventilateur des gaz brûlés hors service :
- 1 Contrôler la rotation du ventilateur des gaz brûlés et brancher éventuellement sans le fixer un exemplaire de réserve.
Rupture dans le faisceau de câbles.
 - 2 Contrôler le faisceau de câbles et les connexions de prises entre le ventilateur des gaz brûlés et le module de commande.
 - 3 La tension d'alimentation est trop faible (inférieure à 190 volt)

F01 Dérangement de température

- F05**
- 1 Contrôler si le filtre n'est pas encrassé.
 - 2 Contrôlez si la soufflerie fonctionne.
 - 3 Contrôler le faisceau de câbles et les connexions des prises du ventilateur de soufflage d'air chaud.
 - 4 Contrôler les réglages: Réglage T, débit d'air soufflerie.
 - 5 Contrôler si les sondes thermostatiques fonctionnent: à 25 °C la résistance R est d'environ 12kΩ; lorsque la sonde thermostatique s'échauffe, la résistance R baisse (< 12 kΩ).
 - 6 Contrôler si les sondes thermostatiques sont bien branchées.
 - 7 Contrôler si les sondes thermostatiques sont bien placées, notamment la sonde thermostatique de la conduite de pulsion d'air (voir le §5.7.3).
 - 8 Contrôler l'augmentation simultanée de la température dans l'appareil et dans la conduite de pulsion d'air pendant qu'il y a combustion dans l'appareil.
 - 9 Contrôler le module de commande.

F02 Dérangement de branchement de la sonde thermostatique

- F03** 1 Contrôler le faisceau de câbles et les connexions des prises.
- F04** 2 Contrôler si les sondes thermostatiques sont bien branchées.
- 3 Contrôler si les sondes thermostatiques fonctionnent :
À 25 °C la résistance R est d'environ 12 kΩ; lorsque la sonde thermostatique s'échauffe, la résistance R baisse (< 12 kΩ).
- 4 Contrôler le module de commande.

1Fnn Dérangement de la soufflerie

- 1Fnn** 1 Contrôler si la soufflerie peut tourner librement et si elle n'est pas bloquée.
- 1F00** 2 Contrôler le faisceau de câbles et les connexions des prises.
- 1F36** 3 En cas de dérangement 1F36 de la soufflerie, bien serrer les 2 boulons M4 de fixation du brûleur (pour la bonne ionisation)

Dérangement de communication du thermostat d'ambiance

- 1 Contrôler si l'affichage de l'écran du thermostat d'ambiance fonctionne, brancher en éventuellement un autre sur le boîtier de commande.
- 2 Contrôler si le thermostat d'ambiance est bien branché sur le module de commande.
- 3 Contrôler le faisceau de câbles et les connexions des prises.
- 4 Contrôler le module de commande.

L'ionisation tombe pendant la combustion

- 1 Contrôler la pression du gaz dans la conduite d'arrivée de gaz (20 - 30 mbar) pendant l'allumage et la combustion, également au cas où d'autres appareils à gaz fonctionnent.
- 2 Contrôler si le gicleur n'est pas encrassé
- 3 Contrôler le fonctionnement "à bas régime" de la combustion dans l'appareil pendant au moins 20 minutes et augmenter au besoin le minimum du régime du ventilateur des gaz brûlés.

Dérangement de la commande du compresseur de refroidissement

- 1 Contrôler si la température réglée sur le thermostat d'ambiance est plus faible que la température ambiante.
- 2 Les commutateurs de l'interface refroidissement ne sont pas réglés correctement.
(pour de plus amples informations à propos de l'Allure avec refroidissement, voir les instructions d'installation correspondantes)

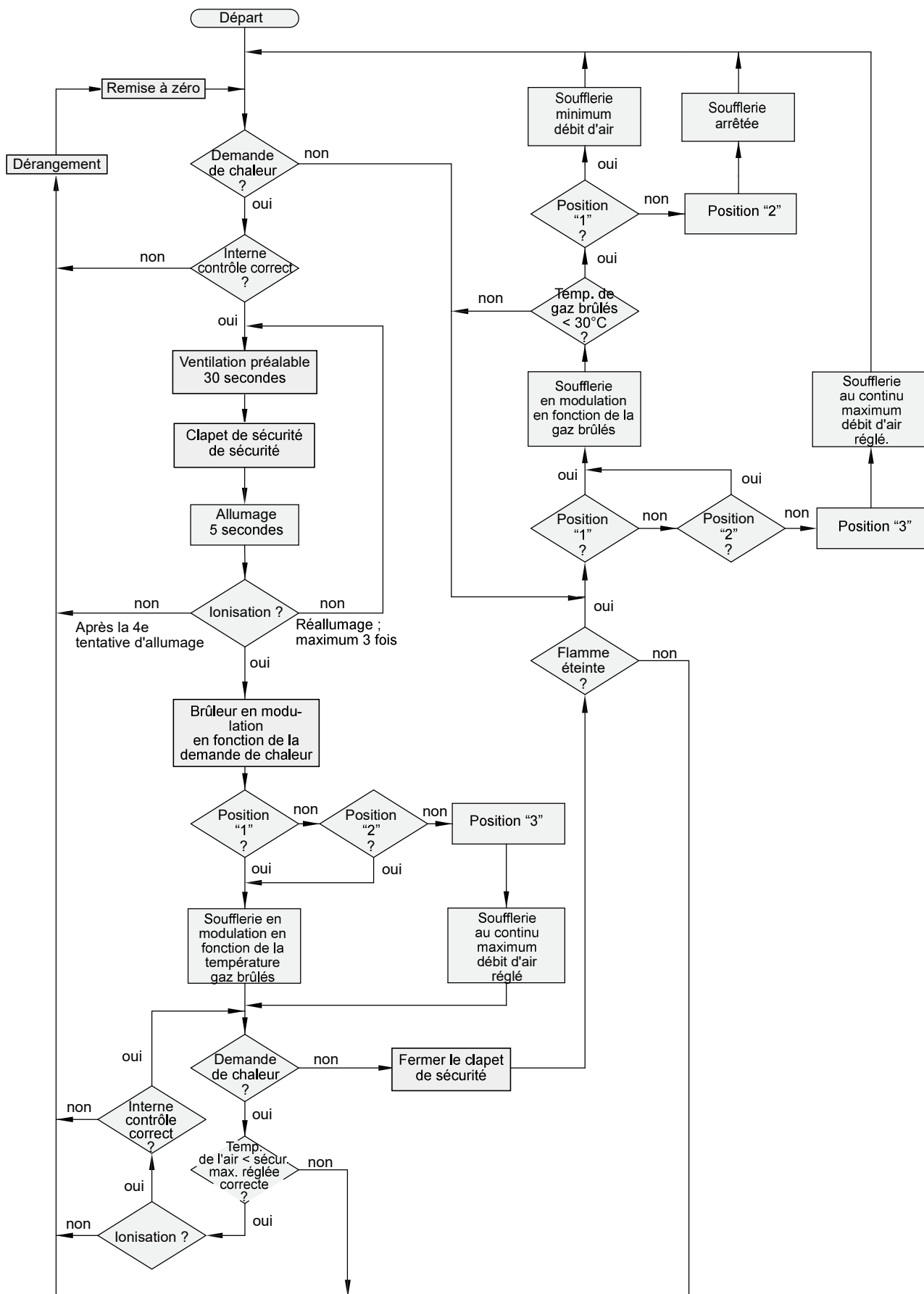
Court-circuit

Le module de commande est équipé d'un seul coupe-circuit à fusible.

Pour sa position et sa valeur, voir le § 10.1.

Il y a deux fusibles qui s'auto-rétablissent dans le circuit basse tension ; après leur activation, il faut un certain temps pour qu'ils se "rétablissent".

8.6 Schéma de réglage et de sécurité



9.1 Entretien par l'utilisateur

L'entretien par l'utilisateur reste réduit à un nettoyage périodique du filtre.

En fonction de la production de poussière dans l'habitation, il est conseillé en première instance de nettoyer le filtre tous les mois.

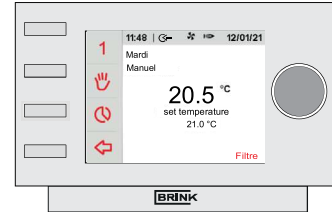
Dans les espaces poussiéreux (nouvelles habitations) l'entretien doit être effectué plus souvent.

Nettoyage du filtre par l'utilisateur

1. Mettre le thermostat d'ambiance 5° C au dessous de la température ambiante.
2. Laisser l'appareil refroidir jusqu'à la température ambiante.
3. Mettre l'alimentation hors tension.
4. Déposez le filtre de l'appareil et le nettoyer au moyen d'un aspirateur.
5. Remettre ensuite le filtre en suivant l'ordre inverse des opérations effectuées pour le déposer.
6. Mettre l'alimentation sous tension.
7. **Appuyer 5 secondes sur la touche "R" pour remettre le "compteur filtre" à zéro;** même si l'avertissement de filtre n'était pas encore visible avant le nettoyage ou le remplacement du filtre !
Si ceci n'est pas réalisé, un message incorrect indiquant que le filtre doit être nettoyé s'affichera.
8. Régler à nouveau le thermostat d'ambiance à la température souhaitée.

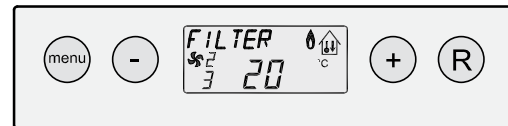
Avertissement de filtre sur le thermostat Brink eBus à horloge numérique :

L'avertissement "Filtre" s'affichera à un interval régulier à l'écran du thermostat Brink eBus à horloge numérique.



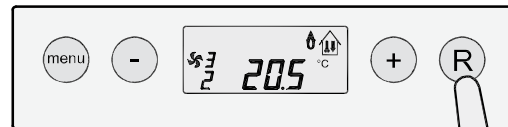
Écran du thermostat Brink eBus à horloge numérique

Lorsque cet avertissement de filtre s'affiche, il est recommandé soit de nettoyer le filtre du générateur d'air chaud, soit de le remplacer.



Display l'appareil Allure

Il est possible, après avoir nettoyé/remplacé le filtre, de faire disparaître l'avertissement de filtre de l'écran du thermostat Brink eBus à horloge numérique en appuyant pendant 5 secondes sur le bouton de remise à zéro "Reset" (touche 'R') du tableau de commande du générateur d'air chaud Allure.

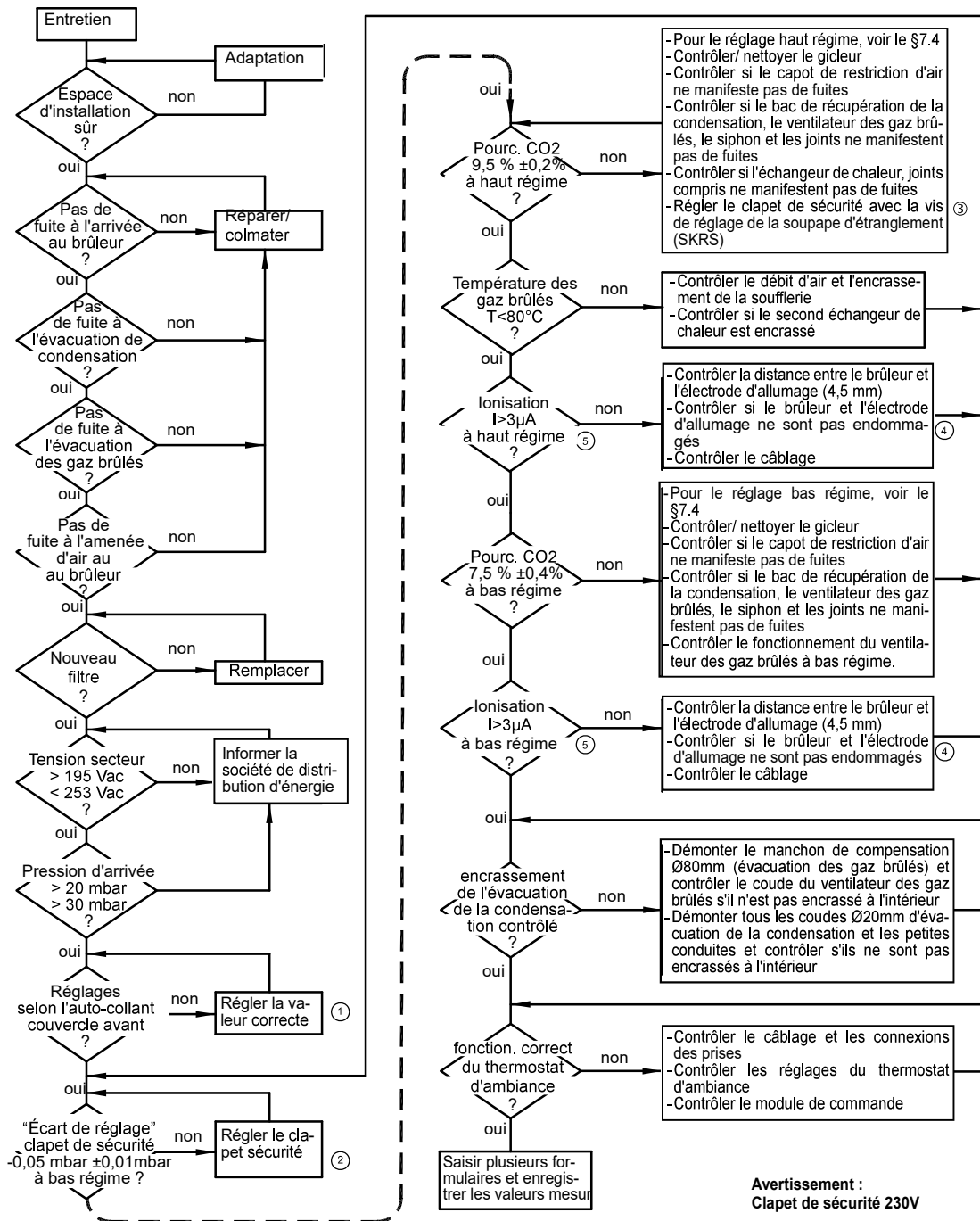


Écran du générateur d'air chaud Allure

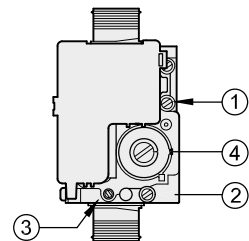
2x

9.2 Entretien par l'installateur

L'entretien par l'installateur doit être effectué une fois par an.
Consulter le schéma suivant pour l'entretien.



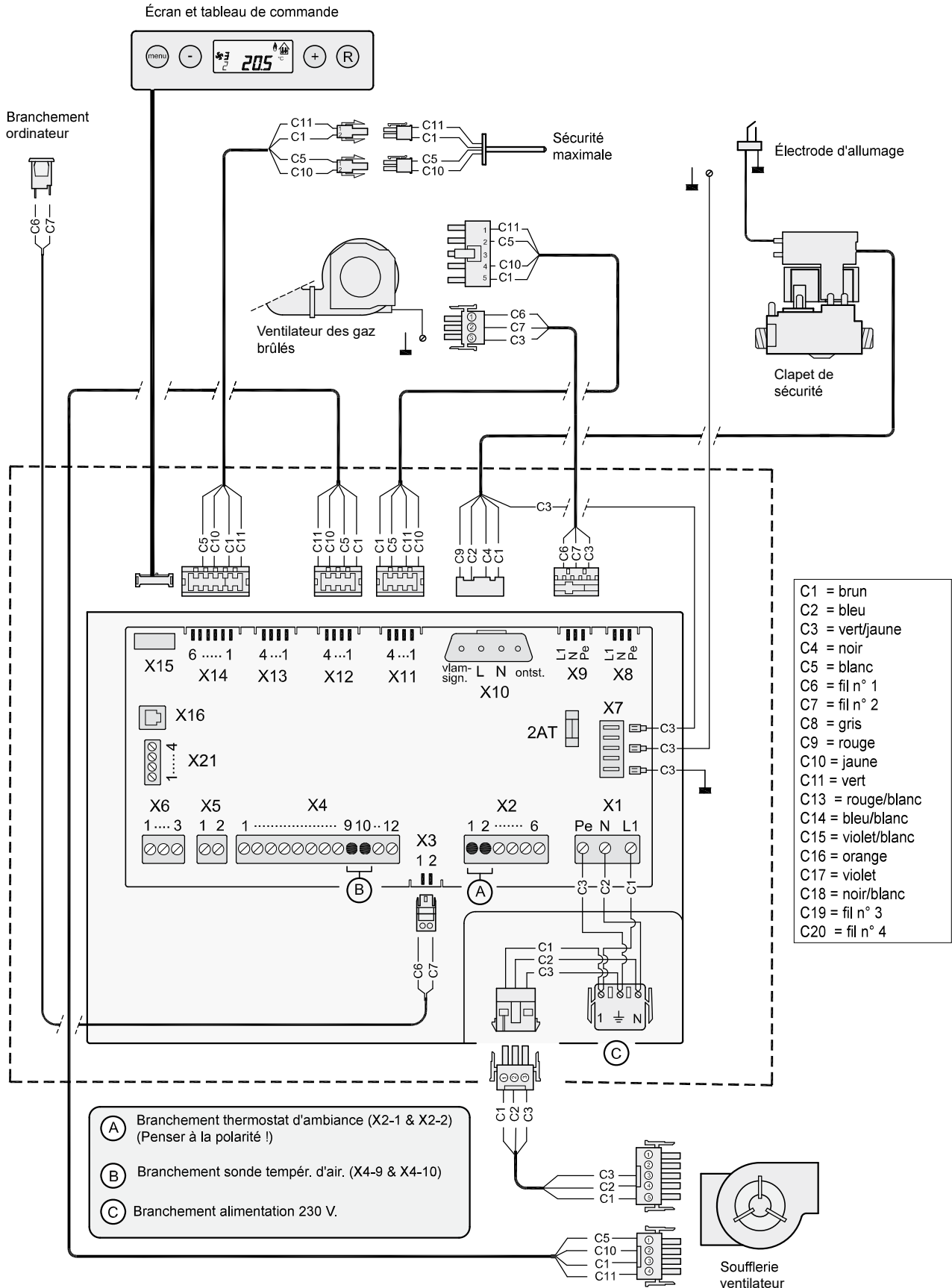
Avertissement :
Clapet de sécurité 230V



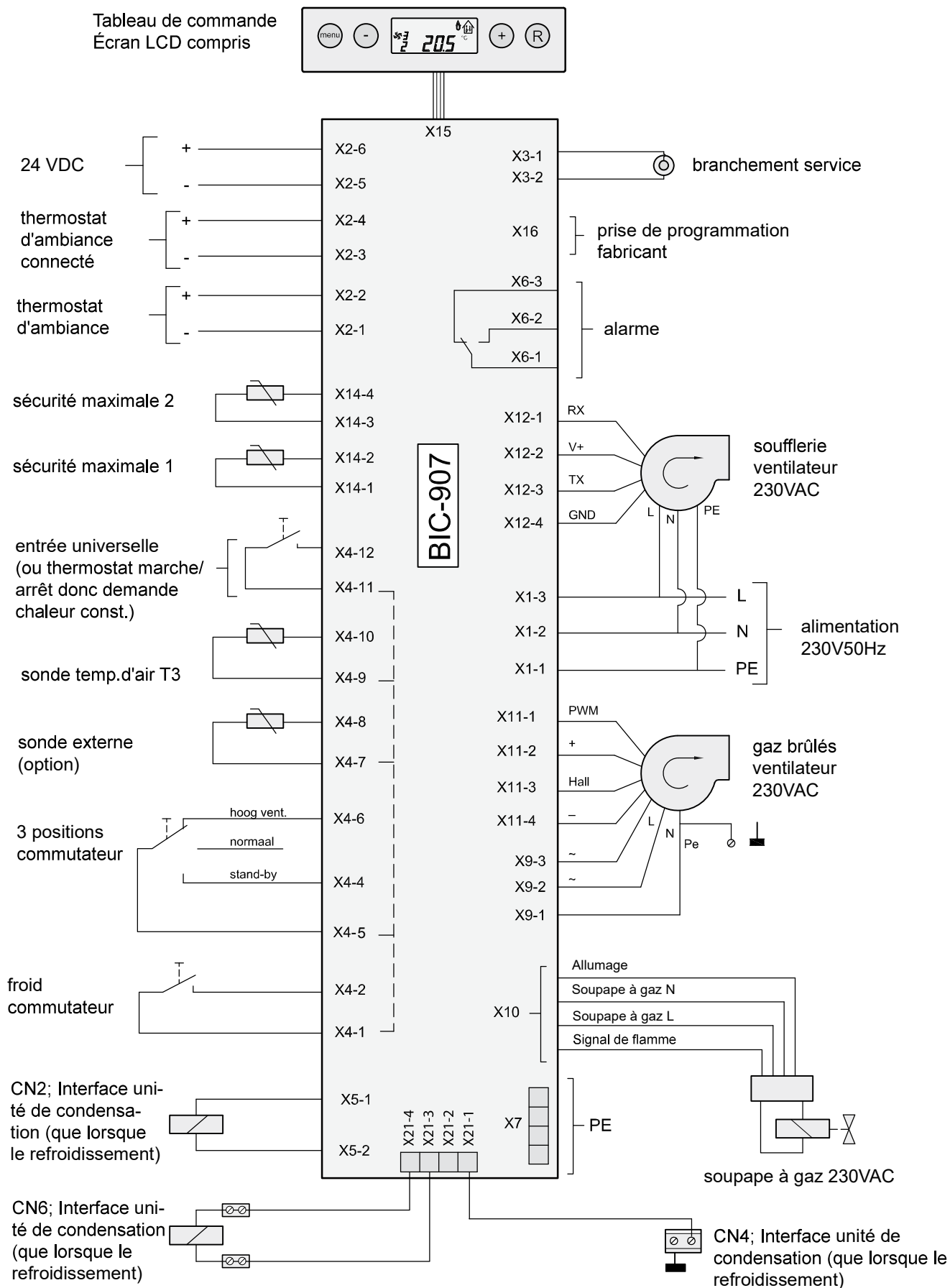
- ① point de mesure de l'écart de réglage
- ② point de mesure de la différence de pression SKRS (vis de réglage de la soupape d'étranglement)
- ③ vis de réglage de la soupape d'étranglement (SKRS)
- ④ vis de réglage de l'écart de réglage

- ① Les mesures sous un régime élevé de combustion doivent se faire à un débit d'air de la soufflerie réglé au minimum à 70% du débit d'air maximum.
 - ② Seulement le clapet de sécurité avec la vis de réglage de l'écart de réglage' (voir figure clapet de sécurité n° 1 et n° 4)
 - ③ Réglage du clapet de sécurité avec la vis de réglage de la soupape d'étranglement (voir figure clapet de sécurité n° 2 et n° 3)
 - ④ Le brûleur est équipé d'une tôle de protection spéciale qui ne doit absolument pas être nettoyée à la brosse; la nettoyer éventuellement avec de l'air comprimé uniquement.
 - ⑤ Mesurer avec un ionomètre le courant ionisé pendant le fonctionnement de l'appareil
 - ⑥ Les joints en caoutchouc doivent être changés lors du démontage de raccords à gaz contrôler si les raccords à gaz ne manifestent pas de fuites.
 - ⑦ Renouvellement préventif d'électrode d'allumage tous les 5 ans.
- Voir le § 7.2 Activation mode service

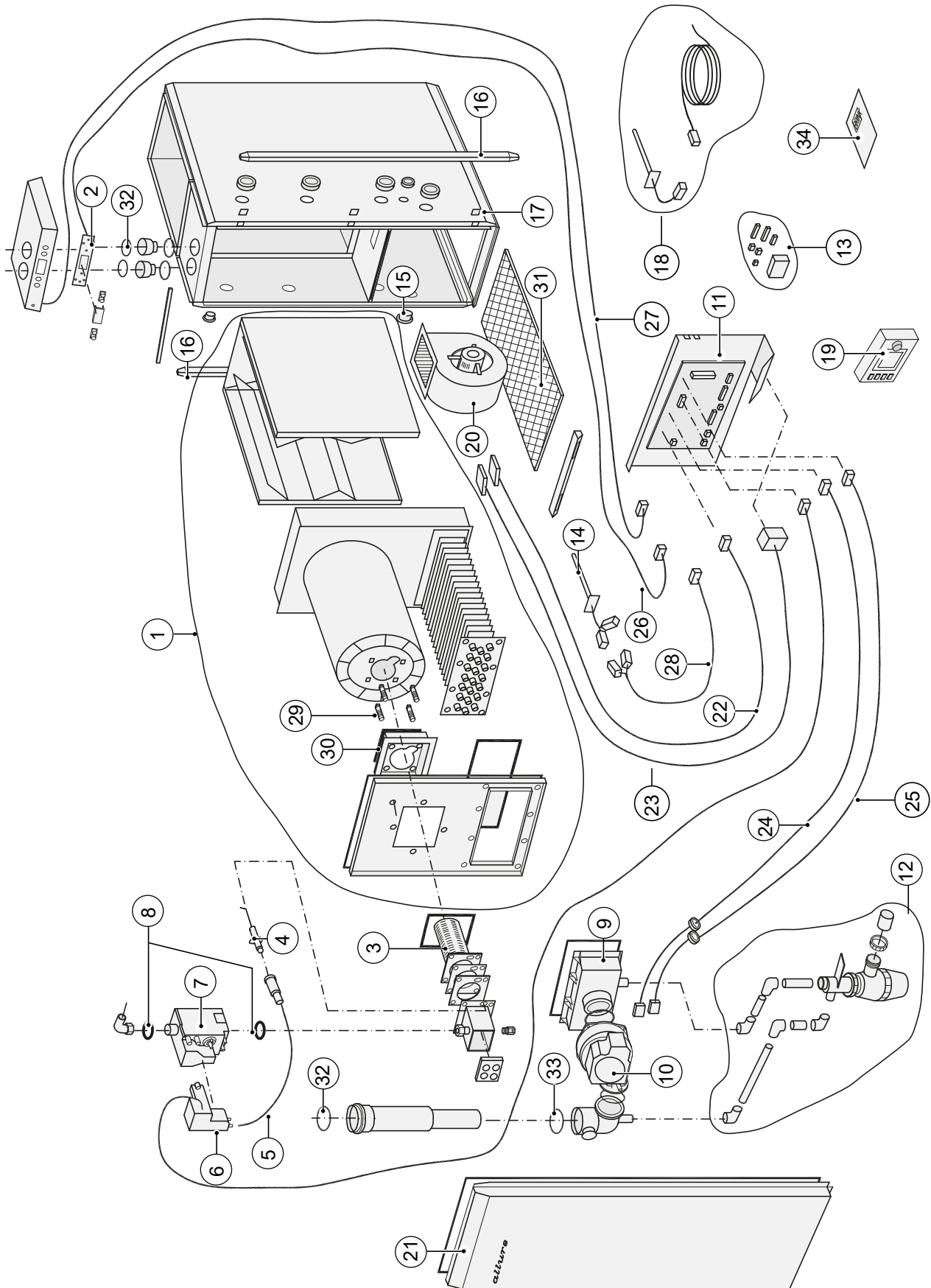
10.1 Schéma de câblage



10.2 Schéma de branchement

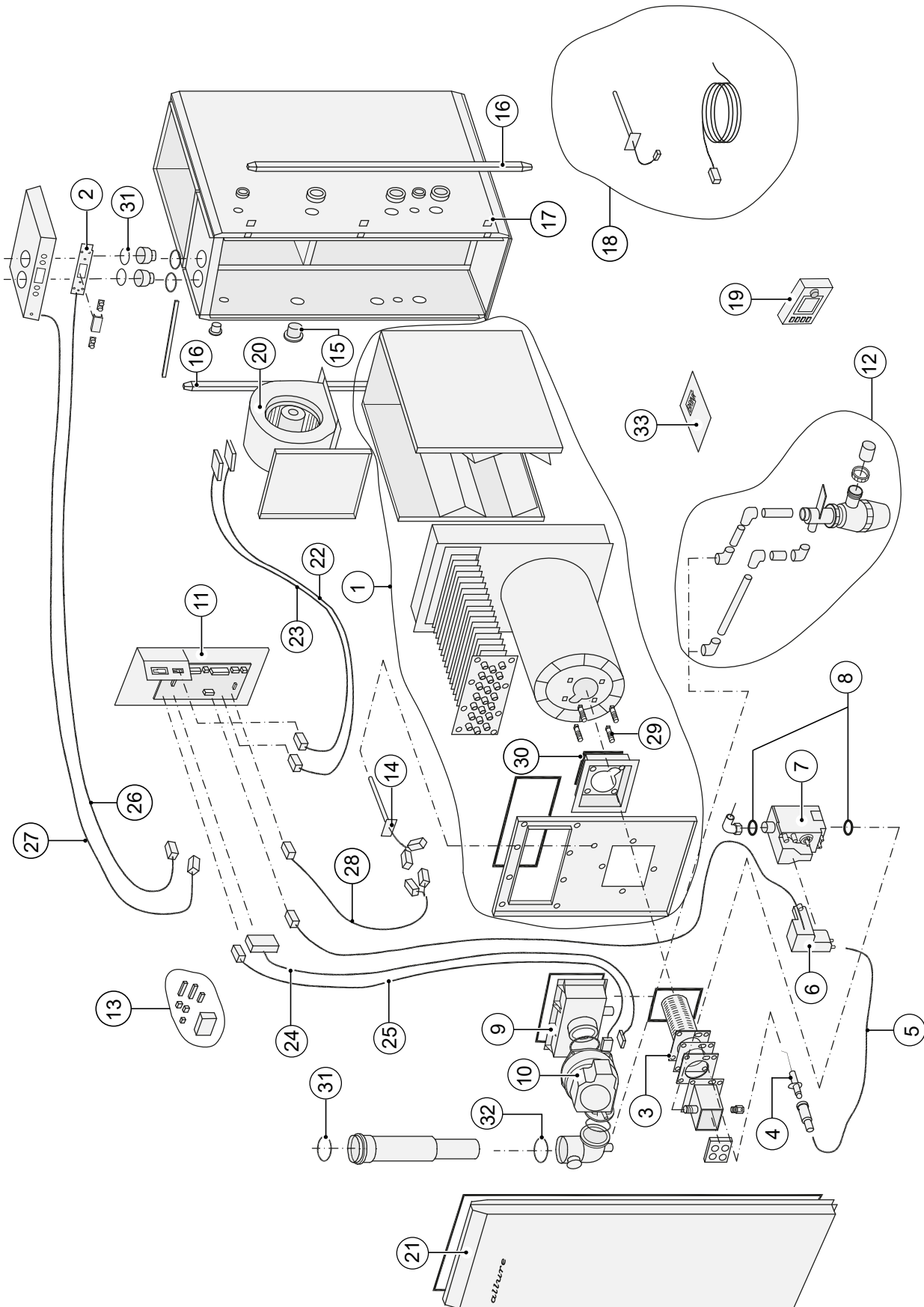


11.1 Vue éclatée de l'appareil Allure Upflow (air pulsé vers le haut)



CODES D'ARTICLES ARTICLES DE SERVICE SÉRIE ALLURE V5.0 UPFLOW							
N°	Description de l'article	Code d'article B-16 HR 1350	Code d'article B-16 HR 2100	Code d'article B-16 HR 3400	Code d'article B-25 HR 2100	Code d'article B-25 HR 3400	Code d'article B-40 HR 3400
1	Échangeur de chaleur complet	531490	531637	531638	531491	531639	531492
2	Tableau de commande	531900					
3	Brûleur	531016		531017		531018	
4	Électrode d'allumage	531009		531019			
5	Câble d'allumage	531906					
6	Module d'allumage	531907					
7	Clapet de sécurité	531915		531916		531917	
8	Étanchéité couplage d'anneau 3/4"	550165					
9	Boîtier des gaz brûlés	531232		531233		531234	
10	Ventilateur des gaz brûlés	531918					
11	Unité de commande, plaque de montage	531901					
12	Évacuation de la condensation	531277					
13	Prises (alimentation + prises circuit imprimé)	531902					
14	Sécurité maximale	531037					
15	Bouchons	531038					
16	Baguette d'angle	531039					
17	Écrous	531040					
18	Sonde de la température	531041					
19	Thermostat modulat. eBus horl. num.	510498					
20	Ventilateur	531903	531904	531905	531904	531905	531905
21	Couvercle	531046	531047	531048	531047	531048	531048
22	Câble de commande soufflerie	531908					
23	Câble d'alimentation soufflerie	531909					
24	Câble commande ventilateur des gaz brûlés	531910					
25	Câble d'alimentation VGB	531911					
26	Câble tabl. commande	531912					
27	Câble service ordinateur	531913					
28	Câble sécurité maximale	531914					
29	Boulon à tête carrée M6 x 25	560701					
30	Joint pour cadre distance	580414					
31	Cadre à fil d'acier pour filtre	580520	580522	580526	580522	580526	580526
32	Joint EPDM Ø80 (4 unités)	531926					
33	Joint d'étanchéité silicone Ø70	580941					
34	Prescription d'installation	611986					

11.2 Vue éclatée de l'appareil Allure Dowflow (air pulsé vers le bas)



CODES D'ARTICLES ARTICLES DE SERVICE SÉRIE ALLURE V5.0 DOWNFLOW							
N°	Description de l'article	Code d'article B-16 HRD 1350	Code d'article B-16 HRD 2100	Code d'article B-16 HRD 3400	Code d'article B-25 HRD 2100	Code d'article B-25 HRD 3400	Code d'article B-40 HRD 3400
1	Échangeur de chaleur complet	531490	531637	531638	531491	531639	531492
2	Tableau de commande	531900					
3	Brûleur	531016			531017		531018
4	Électrode d'allumage	531009			531019		
5	Câble d'allumage	531906					
6	Module d'allumage	531907					
7	Clapet de sécurité	531915			531916		531917
8	Étanchéité couplage d'anneau 3/4"	550165					
9	Boîtier des gaz brûlés	531232			531233		531234
10	Ventilateur des gaz brûlés	531918					
11	Unité de commande, plaque de montage	531901					
12	Évacuation de la condensation	531278					
13	Connecteurs	531902					
14	Sécurité maximale	531037					
15	Bouchons	531038					
16	Baguette d'angle	531039					
17	Écrous	531040					
18	Sonde de la température	531041					
19	Thermostat modulat. eBus horl. num.	510498					
20	Ventilateur	531903	531904	531905	531904	531905	531905
21	Couvercle	531049	531050	531051	531050	531051	531051
22	Câble de commande soufflerie	531908					
23	Câble d'alimentation soufflerie	531909					
24	Câble commande ventilateur des gaz brûlés	531910					
25	Câble d'alimentation VGB	531911					
26	Câble tabl. commande	531912					
27	Câble service ordinateur	531913					
28	Câble sécurité maximale	531914					
29	Boulon à tête carrée M6 x 25	560701					
30	Joint pour cadre distance	580414					
31	Joint EPDM Ø80 (4 unités)	531926					
32	Joint d'étanchéité silicone Ø70	580941					
33	Prescription d'installation	611986					

11.3 Kits de service

Au cas où une pièce doit être remplacée, il est conseillé pour la commande de mentionner le code de l'article correspondant à la pièce en question ainsi que le type de générateur d'air chaud, le numéro de série, l'année de construction et le nom de la pièce.

Un kit de service (code d'article 531063) est disponible pour permettre de lire ou de modifier au moyen d'un ordinateur les valeurs de réglage.

Exemple	
Série	: Allure
Type d'appareil	: B-25 HR
Numéro de série	: 111723221401
Année de fabrication	: 2022
Pièce	: Clapet de sécurité
Code d'article	: 531916
Nombre	: 1

Remarque

Le type de générateur d'air chaud, le numéro de série et l'année de construction sont mentionnés sur la plaque constructeur qui se trouve dans l'appareil.

Sous réserve de modifications

La société de fabrication de générateur d'air chaud Brink Climate Systems B.V. s'efforce toujours d'améliorer ses produits et se réserve le droit d'en modifier les spécifications sans avis préalable.

Chapitre 12 Valeurs de réglage

N° de phase	Description	Réglage de base			Ordinateur code	Plage de réglage
		B-16 1350	B-25 2100	B-40 3400		
01	Réglage de T3 (temp. max. de l'air pulsé)	60	60	60	4AA	10°C à 70°C
02	Réglage débit d'air minimum	300	450	750	4DC	200 - 2500 m³/h
03	Réglage débit d'air maximum	950	1450	2350	4DA	500 - 3500 m³/h
04	Réglage débit d'air froid	1350	2100	3400	4DB	200 - 3500 m³/h
05	Sélection soufflerie; ne pas régler l'étape n°5 de façon aléatoire; une sélection incorrecte pourrait influencer très défavorablement le fonctionnement de l'appareil Allure !	1	2	3	4CA	0 = B-10 HRD 1 = B-16 HR(D) 2 = B-25 HR(D) 3 = B-40 HR(D)
06	La sélection type d'appareil pour le calcul de la puissance	1	2	3	4CI	3 = B-40 HR(D)
07	Augmentation max. de pression avant que le régulateur de pression ne s'active	100	150		4DD	0 - 510 Pa
08	Réglage du chronomètre avant que le rég. de pres. ne s'active	600			4DE	0 - 2500 sec.
09	Augment. max. du volume avant que le rég. de volume ne s'active	100			4DF	100 - 2000 m³/h
10	Réglage du chronomètre avant que le régulateur de volume ne s'active	600			4DG	0 - 2500 sec.
11	Soufflerie minimum/ arrêt	0			4CF	0 (marche/arrêt) ou 1 (marche)
12	Température d'arrêt de la soufflerie	25.0			4AF	20°C à 40°C
13	Sélection du programme normal/ plein air	0			4CE	0 = normal 1-6 = progr. plein air
14	Temp. min. air pulsé pour progr. plein air	25.0			4AL	10°C à 60°C
15	Module de condensation présent/ absent	1			4CB	0=absent 1=présent
16	Réglage temps max. module de condens. en marche	0			4CC	1 - 255 min. 0 = Toujours act.
17	Module de condensation anti-alternance	180			4CD	10 - 255 s
18	Temps de service maximum	1440			4BD	0 - 2550 s
19	Régime max. du ventilateur des gaz brûlés	4700	4900	5200	4BA	2000 - 6000 tpm
20	Régime min. du ventilateur des gaz brûlés	2000	2000	2000	4BG	1500 - 5900 tpm
21	Régime démarrage du vent. des gaz brûlés	4500			4BB	1500 - 6000 tpm
22	Augmentation max. du rég. du VGB pendant la comb.	1500			4BE	100 - 2000 tpm
23	Diminution max. du régime du VGB pendant la comb.	1500			4BF	100 - 2000 tpm
24	Thermostat d'ambiance marche/arrêt branché, Blocage sur demande de chaleur constante	1			4AI	1=Therm. d'ambiance marche-arrêt 2=Blocage de l'appareil 3=Demande de chaleur constante
25	Diminution nocturne	30.0			4AE	0°C à 30°C
26	Point A de la courbe de combustion	-5.0			4AB	-10°C à 20°C
27	Point B de la courbe de combustion	30.0			4AC	20°C à 45°C
28	Glissement de la courbe de combustion	-15.0			4AD	-15°C à 15°C
29	Temps d'anti-alternance	20			4AJ	0 - 300 sec.
30	Correction température extérieure	0.0			4AK	-5,0°C à 5,0°C
31	Adresse connexion	0			4AM	0,1,2,3 (0 = maître)
32	Module de condensation connecté; le contrôle actif	1			4AG	1 - 0 (oui - non)
33	Temp. extérieure point de commutation mod. de condensation	5			4AN	-15°C à 15°C
34	Hystérésis température point d'arrêt mod. de condensation	1			4AO	0°C à 10°C
35	Température d'arrêt. point d'arrêt mod. de condensation	50			4AP	0°C à 100°C
36	Hystérésis temp. point de commutation mod. de condensation	5			4AQ	0°C à 10°C

DÉCLARATION DE CONFORMITÉ

Fabricant : Brink Climate Systems B.V.
Adresse : Boîte postale 11
NL-7950 AA Staphorst, Pays-Bas
Produit : Les générateurs d'air chaud à gaz Allure de type:
B-16 HR(D)
B-25 HR(D)
B-40 HR(D)

sont pourvus du label CE délivré par la société KIWA B.V. à Apeldoorn sous le numéro d'autorisation 63/AQ/0650

- ◆ Regulation (EU) 2016/426 appareils au gaz
- ◆ 2014/35/EU (directive faible tension)
- ◆ 2014/30/EU (directive CEM)
- ◆ RoHS 2011/65/EU (directive relative à la limitation de certaines substances)
- ◆ 2009/125/EG (1253/1254 EU (directive EU ErP)

Brink Climate Systems B.V. se porte garant d'avoir fabriqué ses générateurs d'air chaud Allure à partir de matériaux de haute qualité, et que ceux-ci satisfont, comme le confirment

Le produit est pourvu du label CE :

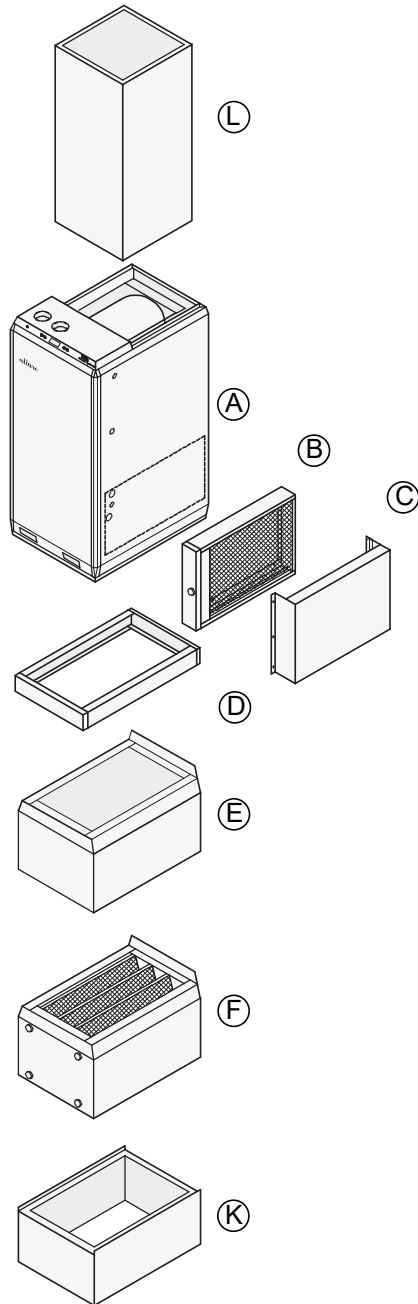


Staphorst, le 15-04-2021

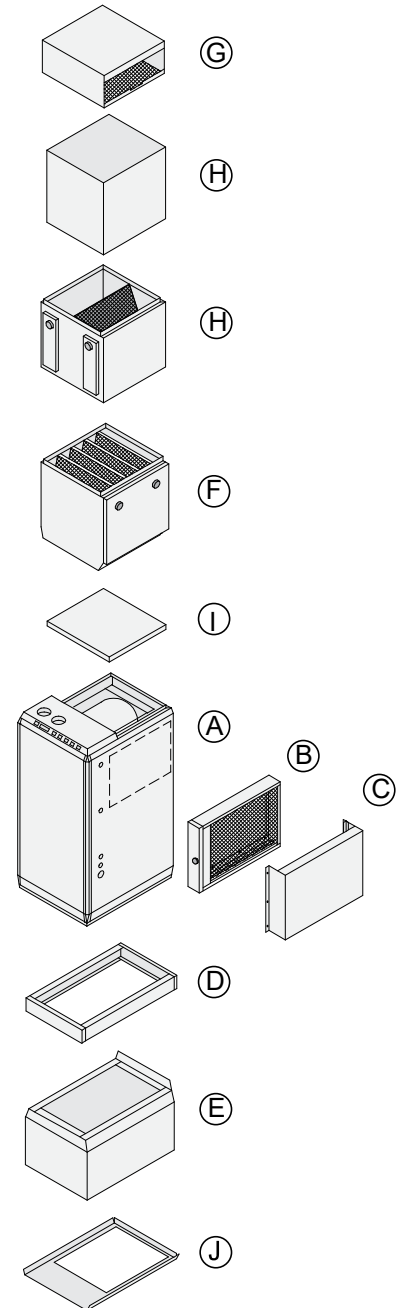
A handwritten signature in black ink, appearing to be 'A. Hans', written over a light blue rectangular background.

A. Hans,
Directeur

Allure Upflow pièces jointes




Allure Downflow pièces jointes



	Articles
A	Générateur d'air chaud de la série Allure
B	Cassette de filtre de connexion latérale
C	Plaque de retour acoustique pour cassette filtrante
D	Base de remplacement
E	Podium isolation acoustique interne
F	Cassette avec filtre à manches longue durée
G	Filtre cassette de retour ouvert

	Articles
H	Filtre boîtiers de retour air; isolation acoustique interne
I	Couvercle; isolé à l'intérieur
J	Plaque de fondation
K	Étape du retour filtre à manches à long terme
L	Boîtiers répariteurs d'air chaud; solation acoustique interne
M	Boîtiers de retour air

Fiche produit générateurs d'air chaud

Type générateur d'air chaud B ₁	Non	 <i>Air for Life</i>	Brink Climate Systems B.V. Postbus 11 NL-7950 AA Staphorst Pays-Bas
Type générateur d'air chaud C ₂	Non		
Type générateur d'air chaud C ₄	Non		
Type de carburant	Gaz		

Article	Symbole	Unité	B-16 HR(D)	B-25 HR(D)	B-40-HR(D)
Puissance			Puissance		
Puissance calorifique nominale	$P_{\text{rated h}}$	kW	16,0	25,0	39,5
Puissance minimale	P_{min}	kW	4,0	6,0	9,5
Consommation d'électricité			Consommation d'électricité		
À puissance calorifique nominale	e_{nom}	kW	0,040	0,047	0,054
À puissance de chauffage minimale	e_{min}	kW	0,010	0,010	0,010
En mode veille	e_{min}	kW	0,0045	0,0045	0,0045
Efficience utile			Efficience utile		
Efficience utile pour la puissance calorifique nominale	η_{nom}	%	93,0	93,3	93,1
Efficience utile avec une puissance de chauffage minimale	η_{nl}	%	98,5	99,0	98,2
D'autres articles			D'autres articles		
Facteur de perte du boîtier	F_{env}	%	0	0	0
Consommation d'énergie allumage brûleur	P_{ign}	kW	0	0	0
Emissions d'oxydes d'azote	NO_x	mg/kWh apport d'énergie (GCV)	30,74	42,47	44,89
Efficacité d'émission	$\eta_{\text{s,flow}}$	%	87,5	87,5	88,1
Efficacité énergétique saisonnière du chauffage des locaux	$\eta_{\text{s,h}}$	%	85,5	85,9	85,8

Recyclage

Dans la fabrication de cet appareil, on utilise des matériaux durables.

Les matériaux d'emballage doivent être éliminés de manière responsable et conformément aux réglementations gouvernementales applicables.



WWW.BRINKAIRFORLIFE.NL

THERMAD BRINK
■■■■■ climate systems

Thermad
Congobootstraat 12
2660 Hoboken
Telefon +32 3 326 24 84
Telefax +32 3 326 27 23
info@thermad-brink.be