

BRINK

Air for life

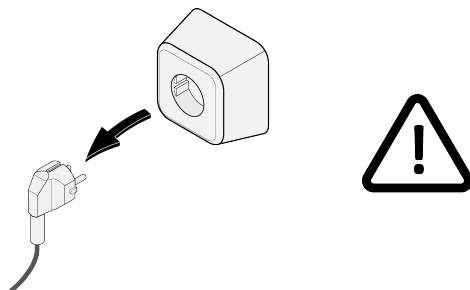
Instrukcja instalacji

Wymiennik ciepła Flair Enthalpie
Polski

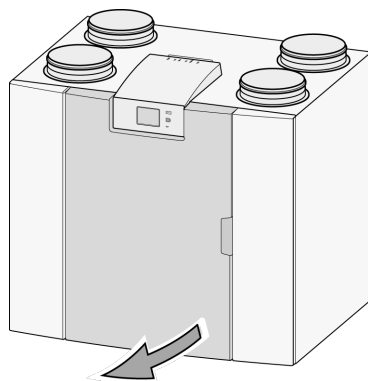


Zamocować wymiennikiem ciepła entalpii Flair (Flair 325 poniżej użyj jako przykład)

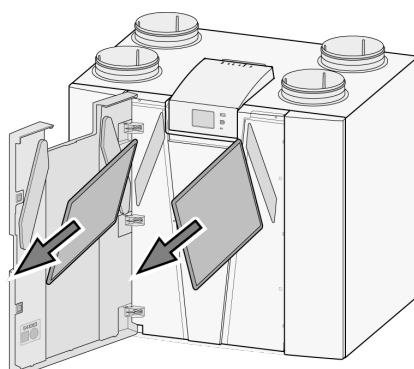
1



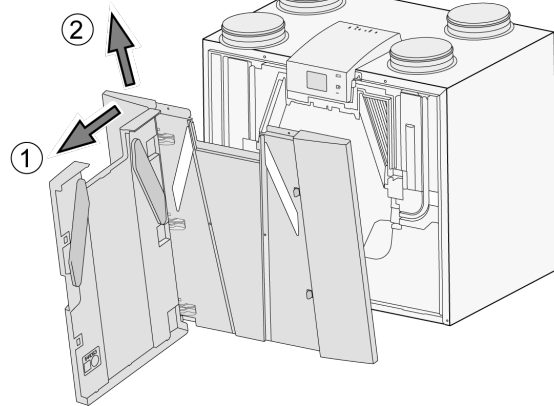
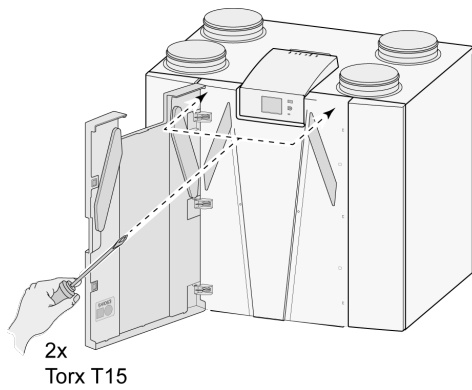
2



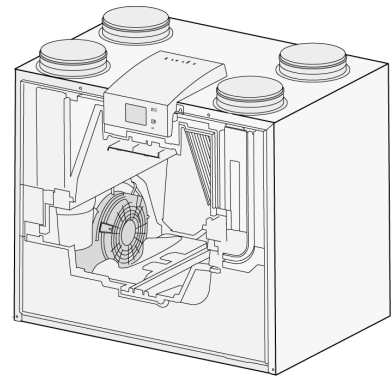
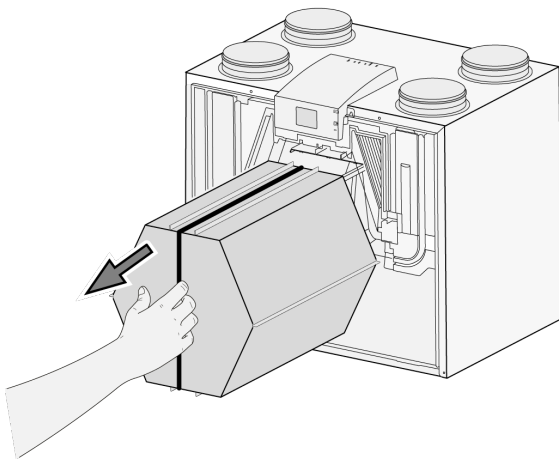
3



4

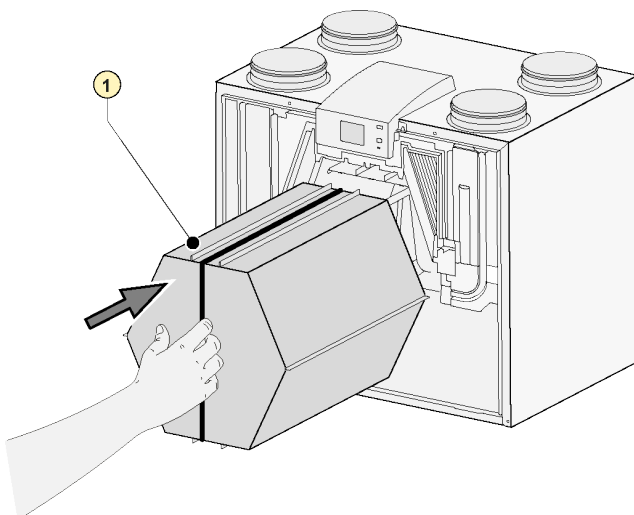


5



6

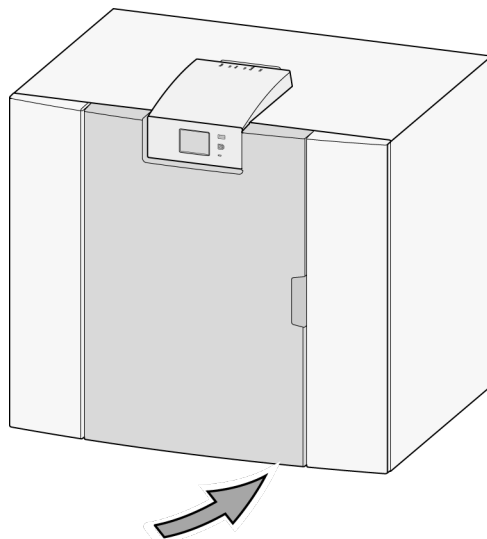
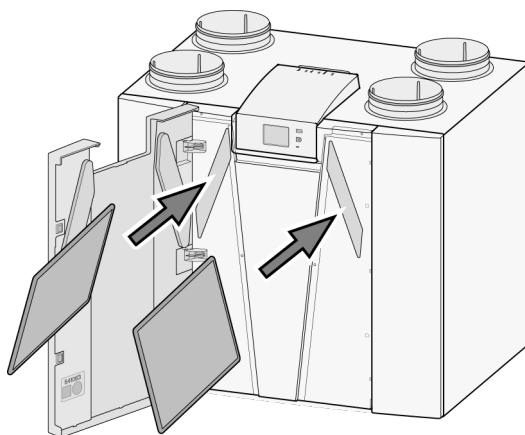
Umieścić wymiennikiem ciepła entalpii w urządzeniu.



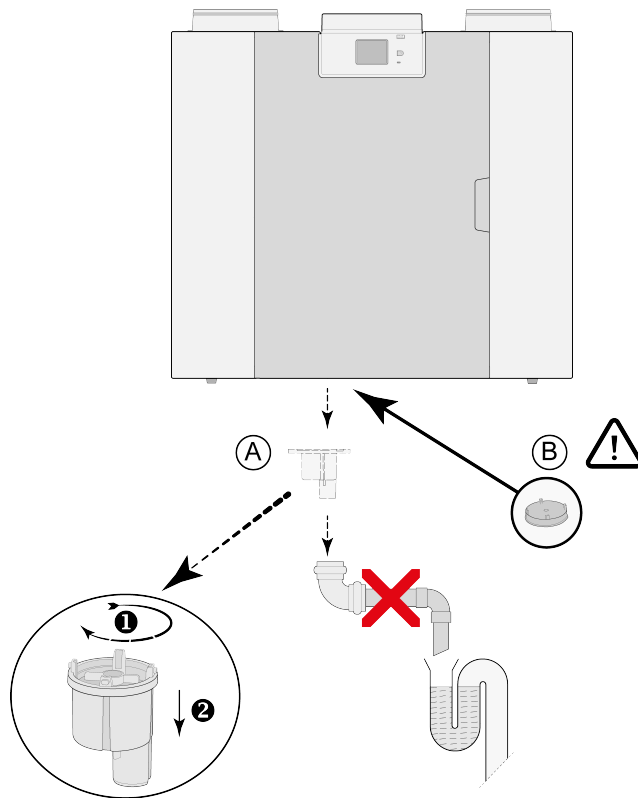
1 = Wymiennika ciepła entalpii
(Flair 300, 325 i 400 Kod
artykułu: 532710)

(Wymiennik ciepła Enthalpie
Flair 450, 600 kod artykułu:
532962)

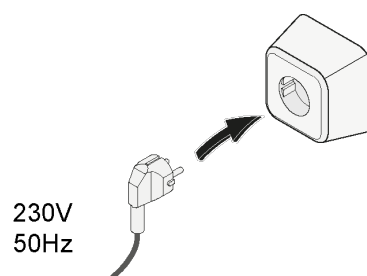
7



- 8** A = Usunąć odpływ skroplin dostarczane.
B = Zamknij odpływ skroplin dostarczane z kapelusza.



9





Brink Climate Systems B.V.
P.O. Box 11, NL-7950AA Staphorst
T: +31 (0) 522 46 99 44
E: info@brinkclimatesystems.nl
www.brinkclimatesystems.nl