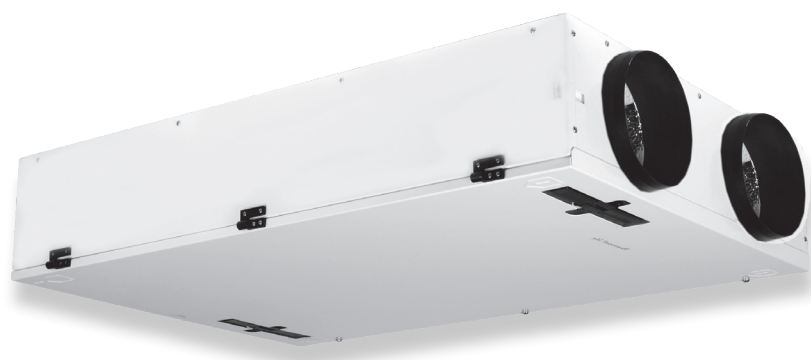


Renovent Sky 200 (Plus)



INSTALLATIONSVORSCHRIFTEN (Deutsch)

*Air for Life*

**BRINK**

*Air for life*

[WWW.BRINKAIRFORLIFE.NL](http://WWW.BRINKAIRFORLIFE.NL)

614484-L



## Renovent Sky 200 (Plus)



### BITTE BEIM GERÄT AUFBEWAHREN

Das Gerät darf von Kindern ab 8 Jahren und älter, Personen mit eingeschränkten geistigen Fähigkeiten, körperlichen Einschränkungen oder fehlender Kenntnis und Erfahrung bedient werden, wenn sie dabei beaufsichtigt werden oder Anweisungen dafür erhalten haben, wie das Gerät sicher verwendet werden kann und sie sich über die möglichen Gefahren bewusst sind.

Kinder unter 3 Jahren müssen vom Gerät ferngehalten werden, es sei denn, sie werden kontinuierlich beaufsichtigt.

Kinder zwischen 3 und 8 Jahren dürfen das Gerät nur ein- und ausschalten, wenn sie dabei beaufsichtigt werden oder verständlich in die sichere Verwendung des Geräts eingewiesen wurden und die daraus resultierenden Gefahren verstanden haben, vorausgesetzt, das Gerät wurde in der normalen Betriebsposition aufgestellt und installiert. Kinder zwischen 3 und 8 Jahren dürfen nicht den Stecker in die Steckdose stecken, das Gerät nicht einstellen und das Gerät weder reinigen noch Wartungsarbeiten daran durchführen, die normalerweise vom Benutzer durchgeführt werden. Kinder dürfen nicht mit dem Gerät spielen.

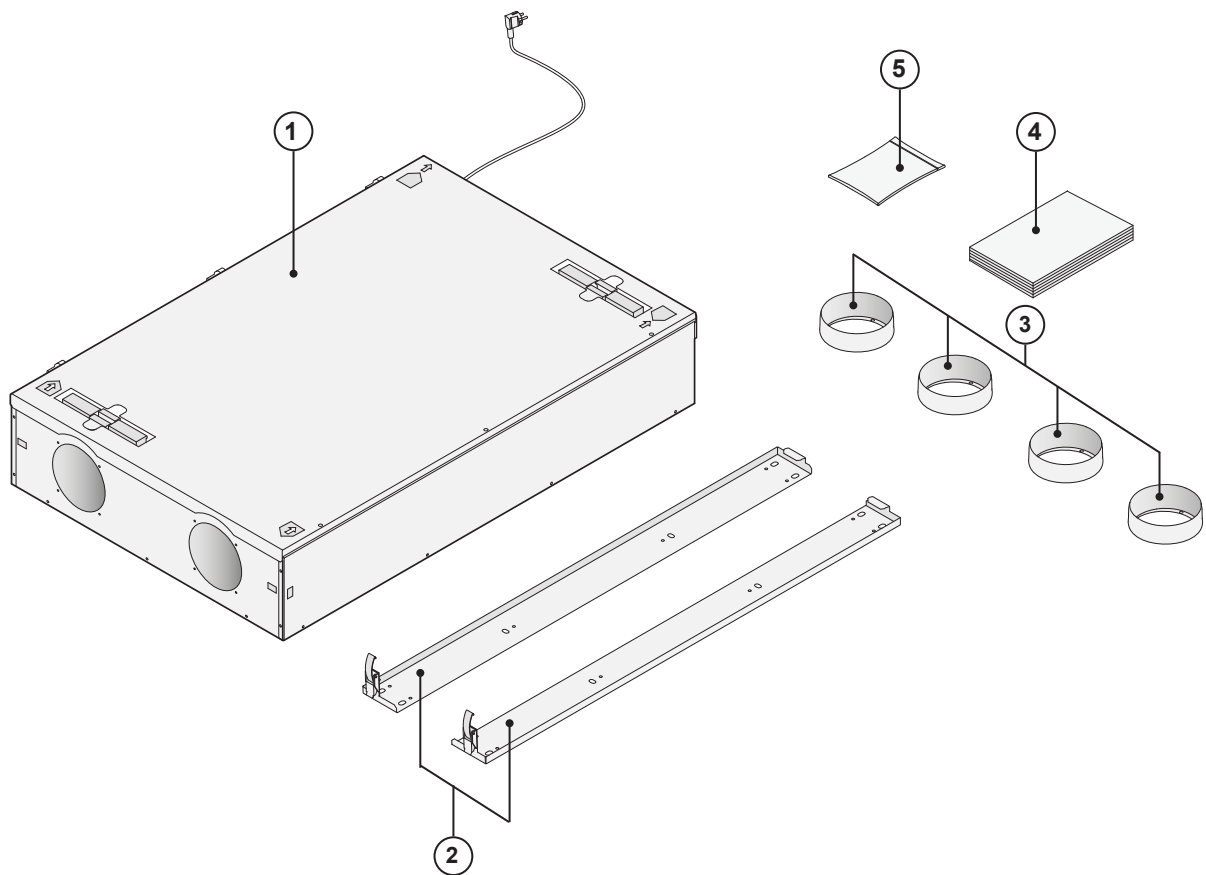
**Muss das Netzkabel ausgetauscht werden, immer ein Ersatznetzkabel bei Brink Climate Systems B.V. bestellen. Um gefährliche Situationen zu verhindern, darf ein beschädigter Netzanschluss nur von einer entsprechend qualifizierten Person ausgetauscht werden!**

DE



	seite
<b>1 Lieferung</b> .....	<b>1</b>
1.1 Lieferumfang.....	1
1.2 Zubehörteile Renovent Sky 200 .....	2
<b>2 Anwendung</b> .....	<b>4</b>
<b>3 Ausführung</b> .....	<b>5</b>
3.1 Technische Informationen.....	5
3.2 Anschlüsse und Abmessungen .....	6
3.3 Ventilatoridiagramm.....	6
3.4 Darstellung .....	7
<b>4 Funktion</b> .....	<b>8</b>
4.1 Beschreibung.....	8
4.2 Bypass-Voraussetzungen.....	8
4.3 Frostschutz.....	8
4.4 Renovent Sky Plus-Ausführung.....	8
<b>5 Installation</b> .....	<b>9</b>
5.1 Installation allgemein .....	9
5.2 Aufstellen des Geräts .....	9
5.2.1 Gerät aufstellen beim Deckenmontage .....	10
5.2.2 Gerät aufstellen beim Wandmontage .....	11
5.3 Anschluss des Kondensatablaufs.....	12
5.4 Elektroanschlüsse .....	15
5.4.1 Netzkabel anschließen .....	15
5.5 Ein- und Ausschalten des Geräts .....	15
<b>6 Störung</b> .....	<b>16</b>
6.1 Störungsanalyse.....	16
6.2 Fehlercodes .....	17
<b>7 Wartung</b> .....	<b>18</b>
7.1 Wartung durch den Benutzer.....	18
7.2 Wartung durch den Installateur .....	20
<b>8 Elektroschaltpläne</b> .....	<b>24</b>
<b>9 Elektroanschlüsse Zubehörteile</b> .....	<b>25</b>
9.1 Steckverbindungen.....	25
9.2 Optionale Brink Air Control anschließen .....	25
9.2.1 Allgemeine Erklärung des optionale Brink Air Control.....	26
9.2.2 Displayanzeige des optionale "Brink Air Control" .....	27
9.2.3 Hauptmenü .....	28
9.2.4 Geräteinformation Menü.....	29
9.2.5 Grundeinstellungen Menü .....	30
9.2.6 Installateur Menü .....	31
9.3 Anschluss drahtloser Fernbedienung .....	32
9.4 Koppeln mehrerer Sky-Geräte.....	33
9.5 Anschluss RH (Feuchtigkeit)-Sensor.....	34
9.6 Anschluss des Nachheizreg/ zus Vorheizregister.....	35
9.7 Anschluss Erdwärmetauschers .....	36
9.8 Anschluss des externen Schaltkontakts .....	37
9.9 Anschluss an 0-10 V-Eingang .....	37
<b>10 Service</b> .....	<b>38</b>
10.1 Explosionszeichnung.....	38
10.2 Service-Artikel .....	38
<b>11 Einstellwerte</b> .....	<b>40</b>
<b>12 Konformitätserklärung</b> .....	<b>43</b>
ErP-Werte.....	44
Recyclen.....	45

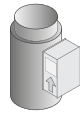
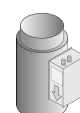
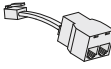
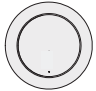

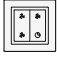
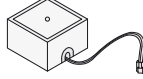
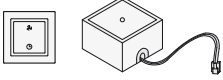
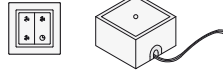
## 1.1 Lieferumfang

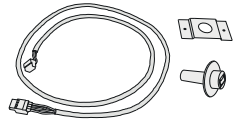
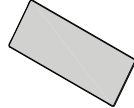
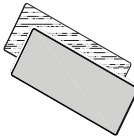
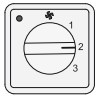
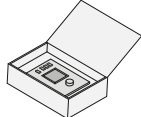
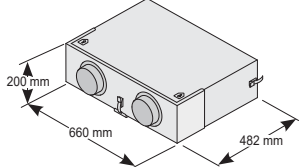
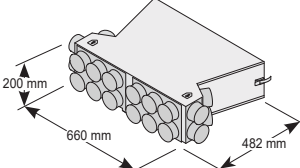
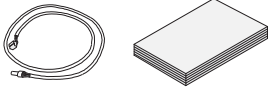


Bitte überprüfen Sie, bevor Sie mit der Installation des Wärmerückgewinnungsgeräts beginnen, ob es komplett und unbeschädigt geliefert wurden. Der Lieferumfang des Wärmerückgewinnungsgeräts vom Typ Renovent Sky 200 umfasst folgende Komponenten:

- 1: Wärmerückgewinnungsgerät
- 2: Aufhängebügel-Satz;                   - 2x Aufhängeleisten
- 3: Kanalanschluss-Satz;               - 4x Bundringe Ø160 mm
- 4: Dokumentationssatz;               - 1x Installationsvorschrift
- 5: Anschlusssatz;                       - Montagematerial Bundringe, bestehend aus 16 Befestigungsschrauben und Kondensatablaufstutzen mit 3/4" Außengewinde
- Steckverbindungen: 2-polige Schraubsteckverbindung (eBUS) und 9-polige Schraubsteckverbindung (nur bei Plus-Ausführung)

1.2 Zubehörteile Renovent Sky 200

Elektrisches Nachheizregister		310730
Elektrisches (zusätzliches) Vorheizregister		310740
Verteiler RJ12		510472
CO <sub>2</sub> -Sensor eBus Aufbauausführung		532126
Sender drahtlose Fernbedienung 2 Stufen (einschl. Batterie)		532170
Sender drahtlose Fernbedienung 4 Stufen (einschl. Batterie)		532171
Empfänger drahtlose Fernbedienung (für Batterie-Ausführung)		532172
Satz drahtlose Fernbedienung 2 Stufen (1 Sender & 1 Empfänger)		532173
Satz drahtlose Fernbedienung 4 Stufen (1 Sender & 1 Empfänger)		532174

<p>RH (Feuchtigkeit)-Sensor</p>		<p>310657</p>
<p>Filter 1x ISO ePM 1 50% (F7) Filter</p>		<p>533001</p>
<p>Filtersatz 1x ISO Coarse 60% (G4) &amp; 1x ISO ePM 1 50% (F7)</p>		<p>533002</p>
<p>4-Stufenschalter weiß mit Filterstatusanzeige; Einbau; Modularanschluss.</p>		<p>540262</p>
<p>Air Control</p>		<p>510498</p>
<p>Schalldämpferbox Ø125 mm (2x)</p>		<p>423010</p>
<p>Schalldämpfer / Luftverteilung Ø75 mm (20x)</p>		<p>423011</p>
<p>Service-Tool</p>		<p>531961</p>

Der Brink Renovent Sky 200 ist eine Lüftungseinheit mit Wärmerückgewinnung mit einer max. Lüftungsleistung von 200 m<sup>3</sup>/h und Energie sparenden Ventilatoren.

Merkmale Renovent Sky 200:

- stufenlose Einstellbarkeit der Luftmengen über das „Brink Air Control“ (Option)
- Filterstatusanzeige am Stufenschalter/“ optionale Brink Air Control“
- eine völlig neue, intelligente Frostschutzsteuerung, die gewährleistet, dass das Gerät auch bei niedrigen Außentemperaturen weiterhin optimal funktioniert und bei Bedarf auch das serienmäßig montierte Vorheizregister einschaltet
- niedriger Schallpegel
- standardmäßig mit einer automatisch funktionierenden Bypass-Klappe ausgerüstet
- Constant-Flow-Regulierung
- energiesparend
- hoher Wirkungsgrad

Der Renovent Sky ist in zwei Ausführungen lieferbar:

- **der ‚Renovent Sky 200‘**
- **der ‚Renovent Sky 200 Plus‘**

Der Renovent Sky 200 Plus hat im Vergleich zu einem standardmäßigen Renovent Sky-Gerät eine aufwendigere Steuerplatine, sodass diese mehr Anschlussmöglichkeiten hat.

In dieser Installationsvorschrift werden sowohl der standardmäßige Renovent Sky 200 so wie auch der Renovent Sky 200 Plus besprochen.

Der Renovent Sky 200 (Plus) kann mit den standardmäßig im Lieferumfang enthaltenen Aufhängebügeln sowohl an der Wand als auch an der Decke montiert werden. Für die richtige Position der Kanalanschlüsse und Abmessungen siehe §3.2.

Bei der Bestellung eines Geräts immer die richtige Bauart angeben. Der Umbau zu einer anderen Ausführungsvariante ist nachträglich sehr aufwändig.

Der Renovent Sky 200 wird ab Werk mit einem 230V-Netzkabel geliefert.



Die Brink Air Control ist optional erhältlich. Aber auch der Anschluss eines einfachen 4-Stufenschalters ist möglich.

**Wird statt eines „Brink Air control“ ein Stufenschalter angeschlossen, so ist die Änderung der Einstellungen am Gerät nur mit einem Laptop möglich!**

Auch ist es möglich, eine Kombination aus optionale „Brink Air Control“ und Mehrstufenschalter anzuschließen.



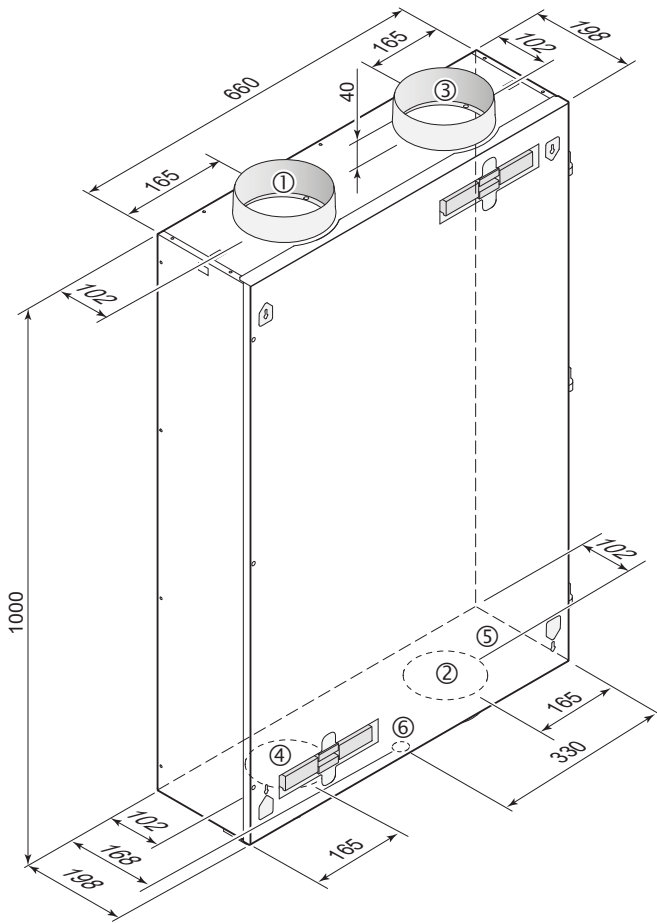
## 3.1 Technische information

Renovent Sky 200	
Betriebsspannung [V/Hz]	230/50
Schutzart	IP20
Abmessungen (L x B x H) [mm]	1000 x 660 x 198
Kanaldurchmesser [mm]	Ø160
Anschlussdurchmesser Kondensatablauf [“]	3/4
Gewicht [kg]	24,5
Filterklasse	ISO Coarse 60% (G4)
Lüfterstufe (Werkseinstellung) - “Brink Air Control” (Option)	
- 4-Stufenschalter	
	1      2      3      Max.
Lüftungsleistung [m <sup>3</sup> /h]	50      100      125      150      200
Zulässiger Luftwiderstand im Luftkanälesystem [Pa]	3 - 13      13 - 50      20 - 78      28 - 113      50 - 200
Leistungsaufnahme (ohne Vorheizregister) [W]	12 - 13      20 - 27      30 - 41      44 - 61      84 - 114
Stromaufnahme (ohne Vorheizregister) [A]	0,13 - 0,15      0,20 - 0,27      0,28 - 0,39      0,40 - 0,54      0,74 - 0,98
Max. Stromaufnahme (einschl. eingeschaltetem Vorheizreg.) [A]	2,7
Cos φ	0,38      0,43 - 0,44      0,46      0,48 - 0,49      0,49 - 0,51

Schalleistung Sky 200		75	100	125	140	150	175	200
Lüftungsleistung [m <sup>3</sup> /h]								
Schalleistungs- pegel Lw (A)	Statischer Druck [Pa]	25	50	100	50	100	100	100
	Lärmabstrahlung Gehäuses [dB(A)]	<34	40	46	46	48	53	52
	Kanal ‘ins Freie’ [dB(A)]	<40	46	52	52	54	57	58
	Kanal ‘in die Wohnung’ [dB(A)]	51	60	66	65	68	71	73

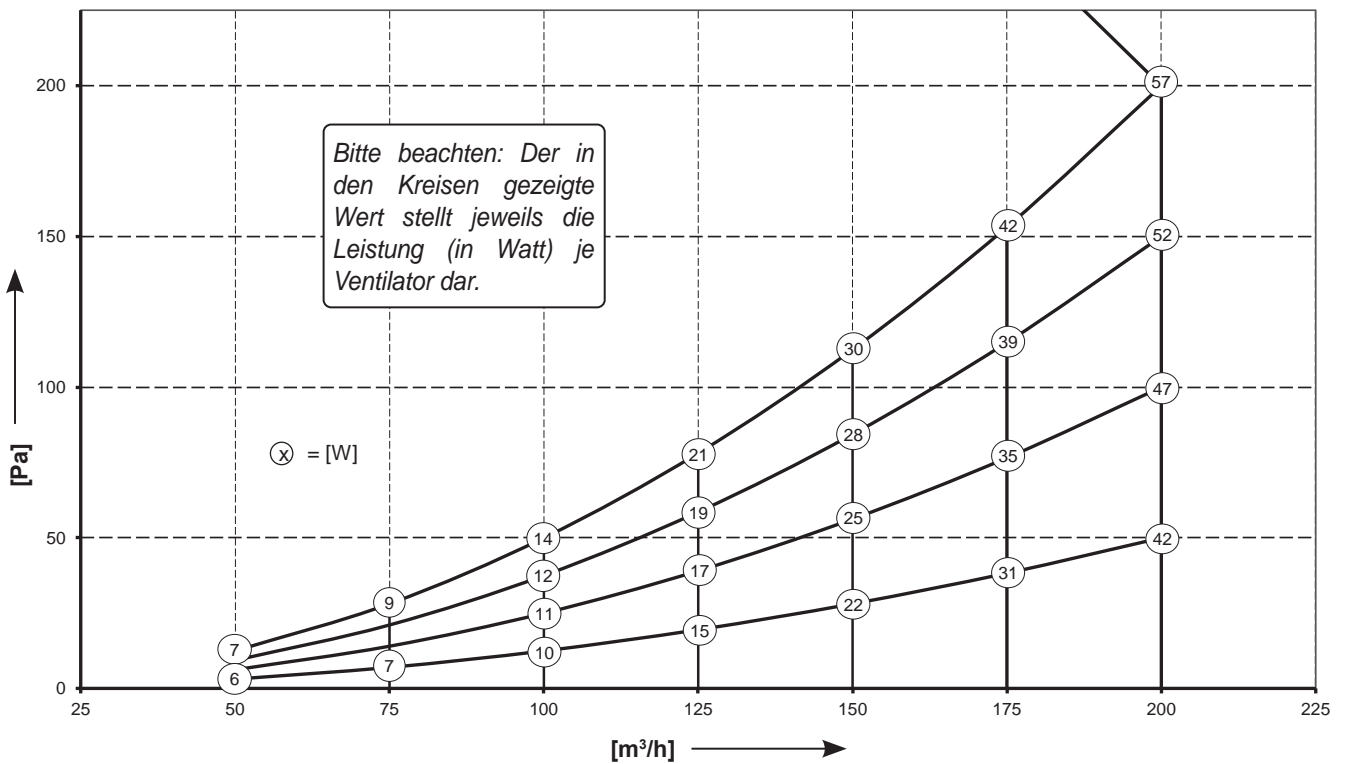
In der Praxis kann durch Messtoleranzen der Wert um 1 dB(A) abweichen.

3.2 Anschlüsse und Abmessungen

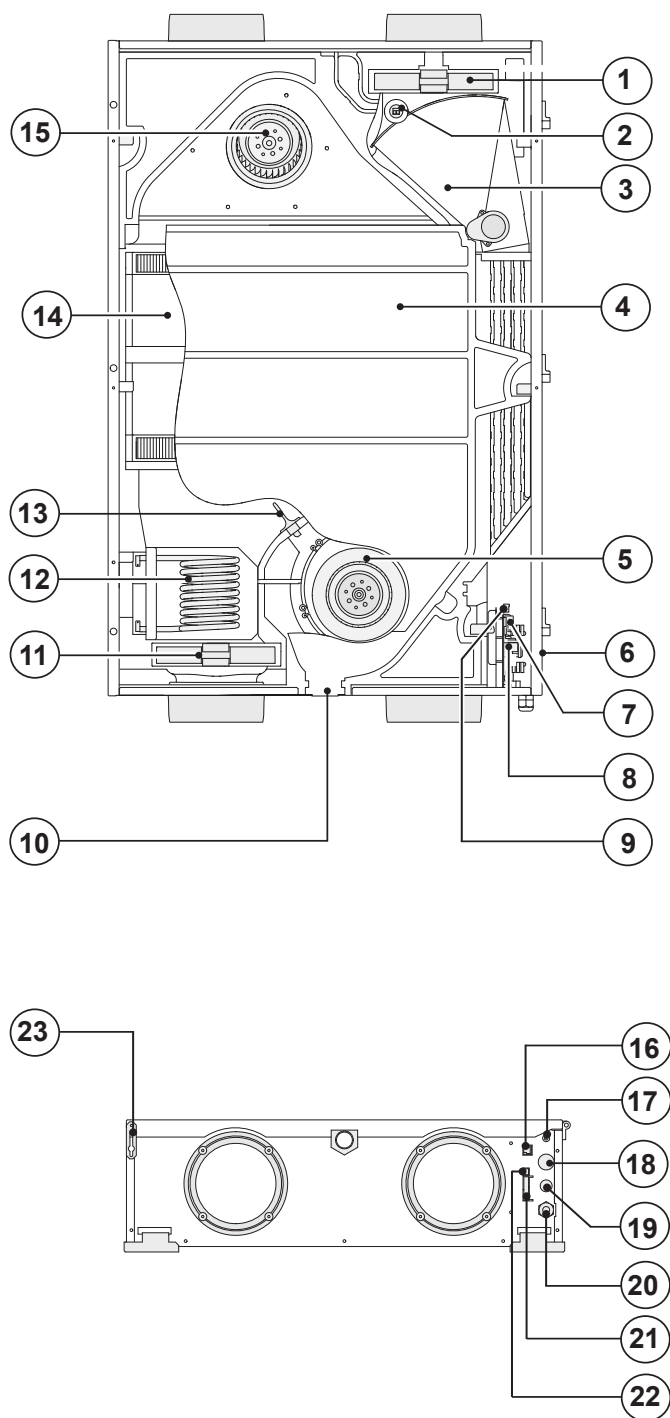


1 Zuluft	
2 Fortluft	
3 Abluft	
4 Außenluft	
5 Elektroanschlüsse	
6 Kondensatablauf-Anschluss	

3.3 Ventilatorleistungsdiagramm



## 3.4 Darstellung



1	Abluftfilter
2	Raumlufttemperaturfühler
3	Bypass
4	Kondensatbehälter
5	Abluftventilator
6	Sicherheitsschraube Frontplatte (montiert in Frontplatte)
7	X14-Steckverbindung
8	Steuerplatine
9	X4-Steckverbindung
10	Kondensatablauf
11	Zuluftfilter
12	Vorheizregister
13	Außentemperaturfühler
14	Wärmetauscher
15	Zuluftventilator
16	Modularstecker Stufenschalter
17	Serviceanschluss
18	Durchführung Niederspannungskabel
19	Durchführung 230V Kabel Nachheizregister oder zusätzliches Vorheizregister
20	Netzkabel 230 V.
21	9-polige Steckverbindung (nur bei Plus-Ausführung)
22	eBUS-Stecker
23	Absturzsicherung Frontplatte

### 4.1 Beschreibung

Das Gerät wird steckerfertig geliefert und funktioniert automatisch. Die abtransportierte, verbrauchte Raumluft wärmt die frische, saubere Außenluft auf. Dadurch wird Energie eingespart und frische Luft in die gewünschten Räume geleitet. Die Steuerung ist mit vier Lüftungsstufen versehen.

Der Luftdurchsatz ist je Lüftungsstufe einstellbar. Die Constant-Flow-Regulierung sorgt dafür, dass der Luftdurchsatz des Zuluft- und Abluftventilators unabhängig vom Kanaldruck realisiert wird.

### 4.2 Bypass-Voraussetzungen

Die standardmäßig eingebaute Bypass-Klappe erlaubt die Zufuhr von Frischluft, die nicht vom Wärmetauscher aufgewärmt wird. Besonders in sommerlichen Nächten besteht Bedarf an kühler Frischluft. In solchen Fällen wird die warme Luft in der Wohnung so viel wie möglich von kühlerer Frischluft verdrängt.

Die Bypass-Klappe öffnet und schließt automatisch, wenn einige Voraussetzungen erfüllt werden (siehe nachstehende Tabelle für Bypass-Voraussetzungen). Mit Schrittnummer 5, 6 und 7 im Einstellmenü optionale „Brink Air Control“ des Geräts (siehe Kapitel 11) kann die Funktion der Bypass-Klappe angepasst werden.

<b>Bypass-Klappe geöffnet</b>	<ul style="list-style-type: none"> <li>- Die Außentemperatur ist höher als 7°C <b>und</b></li> <li>- die Außentemperatur ist niedriger als die Raumtemperatur in der Wohnung <b>und</b></li> <li>- die Temperatur in der Wohnung ist höher als die eingestellte Temperatur bei Schritt nr. 5 im Einstellmenü (standardmäßig eingestellt auf 24 °C)</li> </ul>
<b>Bypass-Klappe geschlossen</b>	<ul style="list-style-type: none"> <li>- Die Außentemperatur ist niedriger als 7°C <b>oder</b></li> <li>- die Außentemperatur ist höher als die Raumtemperatur in der Wohnung <b>oder</b></li> <li>- die Temperatur aus der Wohnung ist niedriger als die eingestellte Temperatur bei Schritt nr. 5 im Einstellmenü minus die eingestellte Temperatur bei der Hysterese (Schritt nr. 6); diese Temperatur ist ab Werk 22 °C (24,0 °C minus 2,0 °C).</li> </ul>

### 4.3 Frostschutz

Um ein Gefrieren des Wärmetauschers bei einer sehr kalten Außentemperatur zu vermeiden, ist der Renovent Sky mit einem intelligenten Frostschutz ausgerüstet. Temperatursensoren messen die Temperaturen über den Wärmetauscher und, bei Bedarf, wird das angeschlossene Vorheizregister eingeschaltet.

Dadurch bleibt eine gute Lüftungsbalance, auch bei einer sehr niedrigen Außentemperatur, aufrecht erhalten. Wenn bei eingeschaltetem/n Vorheizregister(n) der Wärmetauscher noch zu gefrieren droht, wird stufenlos Druckungleichgewicht im Gerät hervorgerufen.

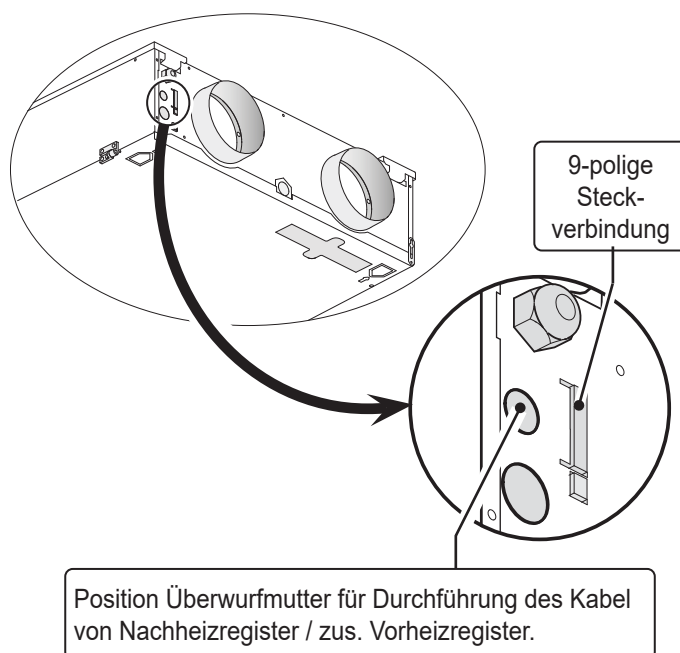
### 4.4 Renovent Sky Plus-Ausführung

Der Renovent Sky kann, neben der Standardausführung, auch als 'Plus'-Ausführung bestellt werden. Eingebaut in dieser Ausführung ist eine andere Steuerplatine mit 2 zusätzlichen Steckverbindungen (X14 & X15) mit mehr Anschlussmöglichkeiten für verschiedene Anwendungen.

Die nur bei der Plus-Ausführung vorhandene 9-polige Steckverbindung (verbunden mit X15 auf der Steuerplatine) ist an der Außenseite des Geräts erreichbar.

Wenn ein Nachheizregister oder zusätzliches Vorheizregister an die Steckverbindung X14 (erreichbar nach Öffnung der Frontplatte) angeschlossen wird, ist das daran angeschlossene 230 V-Kabel vom Installateur durch eine Zugentlastung hindurch außerhalb des Geräts zu führen. Für diese (nicht im Lieferumfang enthaltene) Zugentlastung ist an der Stelle, wo diese Zugentlastung anzubringen ist, eine Kappe zu entfernen.

Siehe § 8 für nähere Informationen über die Anschlussmöglichkeiten der Steckverbindungen, die an die Plus-Ausführung der Steuerplatine X14 und X15 angeschlossen sind.



## 5.1 Installation allgemein

Die Installation hat folgende Anforderungen zu erfüllen:

- Qualitätsanforderungen der Lüftungssysteme in Wohnungen
- Qualitätsanforderungen der balancierte Lüftung in Wohnungen
- Lüftungsvorschriften für Wohnhäuser und Wohngebäude
- die Sicherheitsbestimmungen für Niederspannungsanlagen;

## 5.2 Aufstellen des Geräts

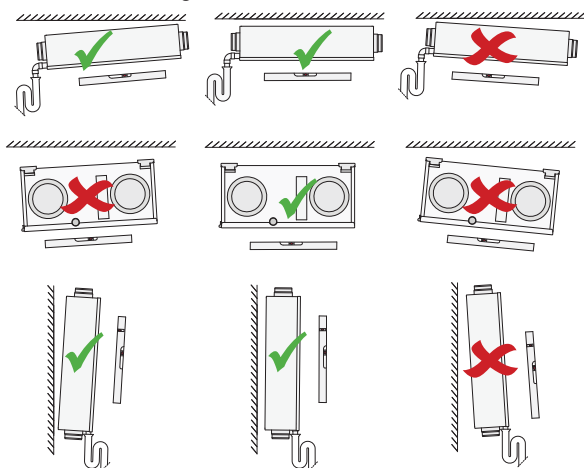
Der Renovent Sky 200 kann mit Hilfe der im Lieferumfang enthaltenen Aufhängebügel unmittelbar an die Wand oder an die Decke befestigt werden.



**In Zusammenhang mit dem Gewicht des Geräts hat die Aufstellung bzw. Aufhängung des Geräts immer durch zwei Personen zu erfolgen!**

Für eine erschütterungsfreie Befestigung ist eine Massivwand/ Massivdecke mit einer Mindestmasse von 200 kg/m<sup>2</sup> erforderlich. Eine Gipsbeton- oder metallgestützte Wand ist nicht ausreichend! Zusätzliche Maßnahmen, wie z.B. Doppelverkleidung oder zusätzliche Stützen sind dann erforderlich. Die folgenden Hinweise sind außerdem zu beachten:

- Das Gerät ist waagrecht zu montieren.



- Der Aufstellungsraum ist in solcher Weise zu wählen, dass ein guter Kondensatablauf mit Geruchverschluss sowie ein Gefälle für das Kondensat gewährleistet sind.
- Wir empfehlen, die Wärmerückgewinnungseinheit nicht in Räumlichkeiten mit einer im Durchschnitt höheren Luftfeuchtigkeit (z.B. im Badezimmer) zu installieren. Und zwar, um Kondensatbildung an der Außenseite der Wärmerückgewinnungseinheit zu vermeiden.



**Bitte beachten Sie, dass der Kondensatablauf niemals mit Gefälle zum Gerät hin aufgestellt wird!**



**Das Gerät eignet sich nur für Decken- oder Wandmontage! Niemals das Gerät flach auf den Boden montieren zwecks der Montageposition der Kondensatbehälter!**

- Der Aufstellungsraum muss frostfrei sein.
- Beim Einsatz flexibler Schläuche ist damit zu rechnen, dass der Schlauch mit der Zeit muss ausgetauscht werden können.
- Gewährleisten Sie in Zusammenhang mit der Reinigung der Filter und der Wartung des Geräts (Tür muss öffnen können) genügend Freiraum um das Gerät.

- die Vorschriften für den Anschluss an die Hauskanalisation in Wohnungen und Wohngebäuden
- etwaige ergänzende Vorschriften der kommunalen Energieversorgungsunternehmen
- die Installationsvorschriften des Renovent Sky 200

- Die Verwendung erdölhaltiger Klebstoffe in lufttechnischen Verbindungen ist zu vermeiden.
- Wohnungen mit Baufeuchtigkeit sind vor einer Periode in natürlicher Art und Weise zu lüften!

### Deckenmontage:

Mindestens 70 cm an der Unterseite des Geräts und eine Mannshöhe von 1,8 m. Wenn kein Freiraum von 70 cm verfügbar ist (z.B. bei Montage über einer abgehängten Decke), muss genügend Freiraum vorhanden sein, um die Frontplatte teilweise öffnen und entfernen zu können.

**Für das Abkleben der Frontplatte muss zuerst die Sicherungsschraube vom Scharnier entfernt werden!!** (§ 3.4 / Nr. 6)

Bitte beachten Sie, dass die Filter immer ungehindert ausgebaut werden können, dass sich also kein Rahmen o.ä. im Bereich der Filter befindet!

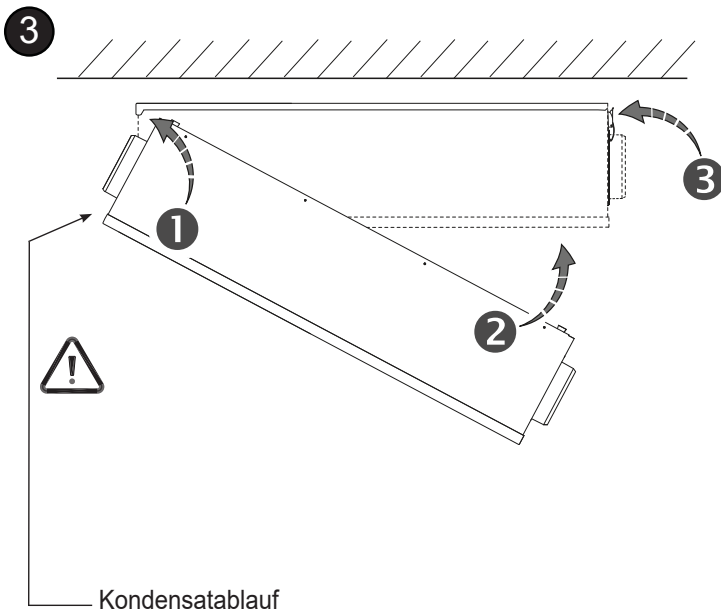
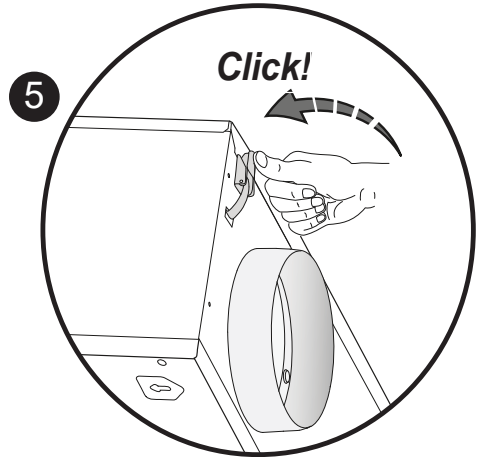
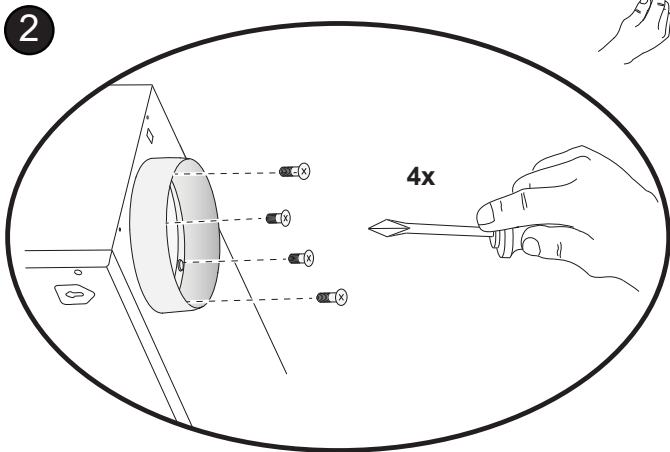
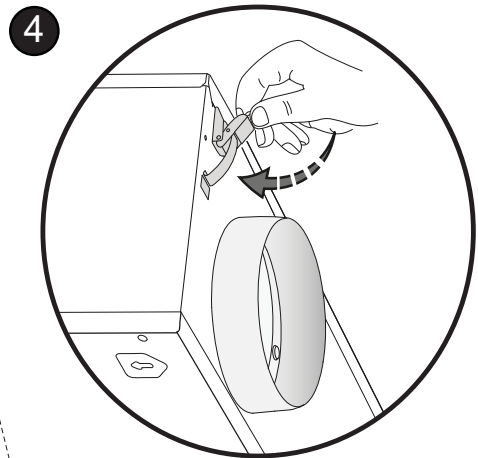
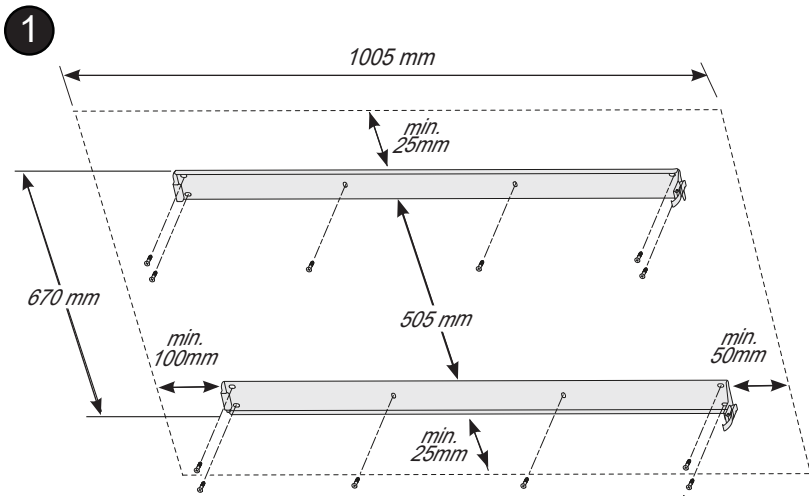
### Wandmontage:

- Mindestens 70 cm an der Vorderseite des Geräts und eine Mannshöhe von 1,8 m.
- Gewährleisten Sie immer einen Freiraum von mindestens 20 cm auf der Seite des Geräts, wo sich die Elektroanschlüsse befinden, so dass Steckverbindungen und Durchführungen nachher immer noch erreichbar sind.

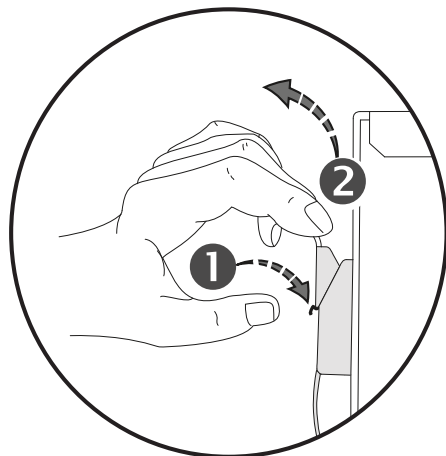
### Kanälemontage:

- Die Luftkanäle sind luftdicht zu montieren.
- Die Zu- und Abluftkanäle sind mit einem Schalldämpfer zu versehen.
- Um Schallübertragung zu vermeiden, die Luftkanäle nicht an der Dachschalung befestigen.
- Um den Gesamtschallpegel zu beschränken, wird empfohlen, in der Auslegung den externen Kanaldruck auf höchstens 100 Pa bei der Auslegungsluftleistung zu begrenzen. Auf jeden Fall ist in der Praxis der externe Druck auf höchstens 150 Pa zu begrenzen. Bei zunehmendem Widerstand im Kanalsystem verringert sich die maximale Lüftungsleistung.
- Die Luftgeschwindigkeiten sind auf höchstens 5 m/s in den Hauptkanälen und 3,5 m/s in den Abzweigungen zu begrenzen.
- Um Kondensatbildung an der Außenseite des Zuluftkanals und des vom Renovent Sky abgehenden Abluftkanals zu verhindern, sind die Kanäle bis zum Gerät von außen dampfdicht zu isolieren. Wenn dafür wärmegeämmtes Rohr verwendet wird, erübrigt sich eine zusätzliche Isolierung.

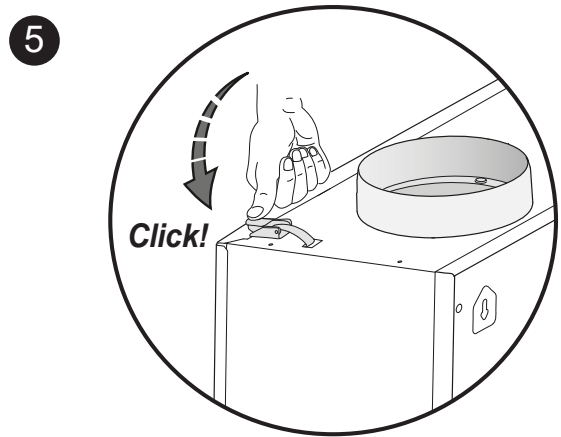
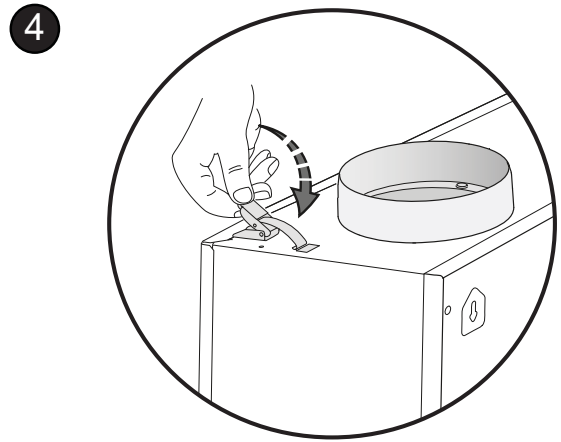
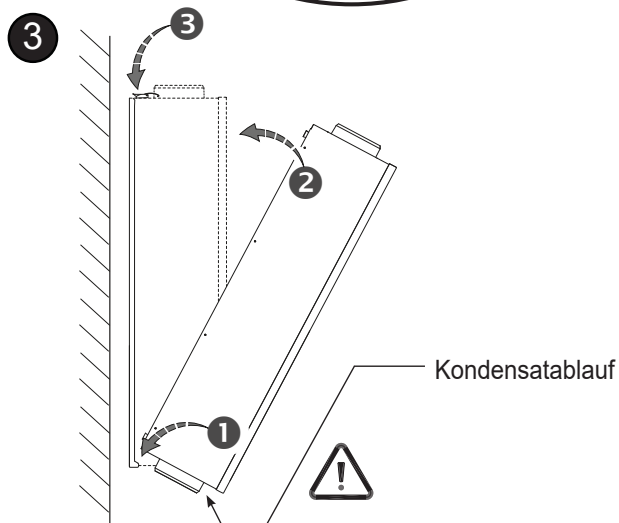
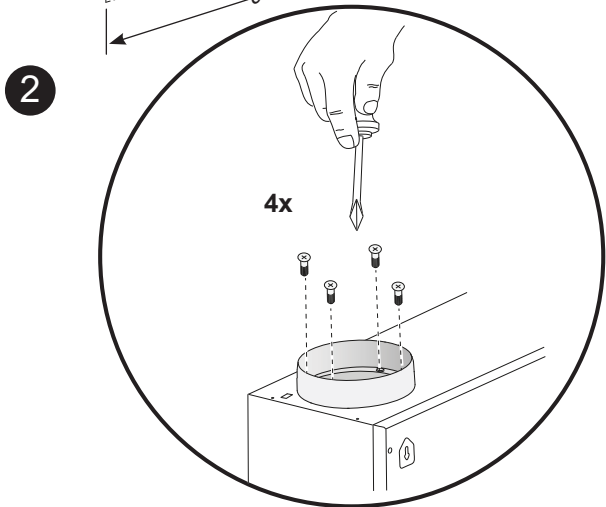
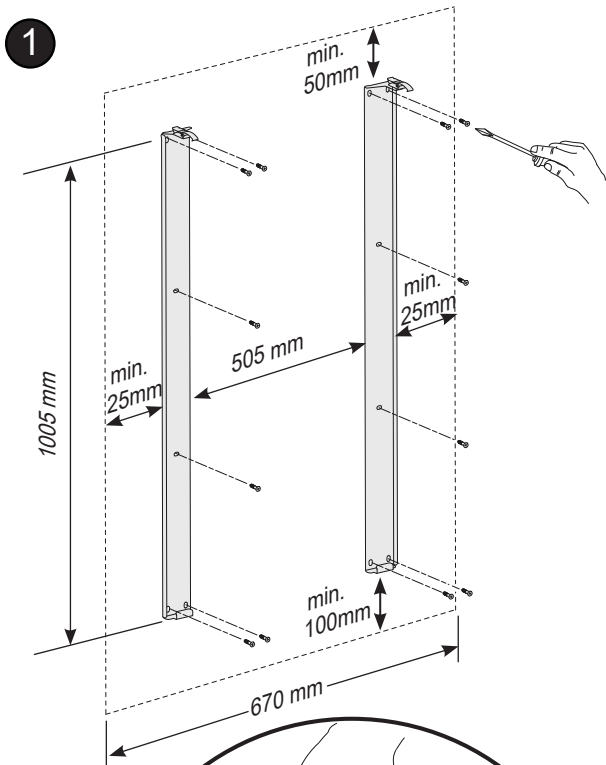
5.2.1 Gerät aufstellen bei Deckenmontage



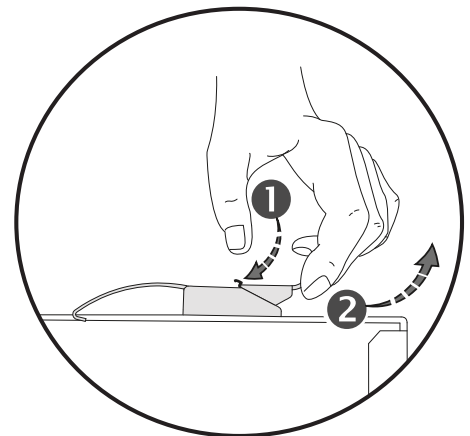
6 Lösen des Geräts von den Aufhängebügeln



5.2.2 Gerät aufstellen bei Wandmontage



6 Lösen des Geräts von den Aufhängebügeln



### 5.3 Anschluss des Kondensatablaufs

Der Renovent Sky ist mit einem Kondensatablauf zu versehen. Das Kondensat muss über die Hauskanalisation abfließen.

Der Kondensatablaufstutzen mit 3/4" Außengewinde (im Lieferumfang enthalten) ist vom Installateur in den Kondensatbehälter im Gerät zu schrauben.

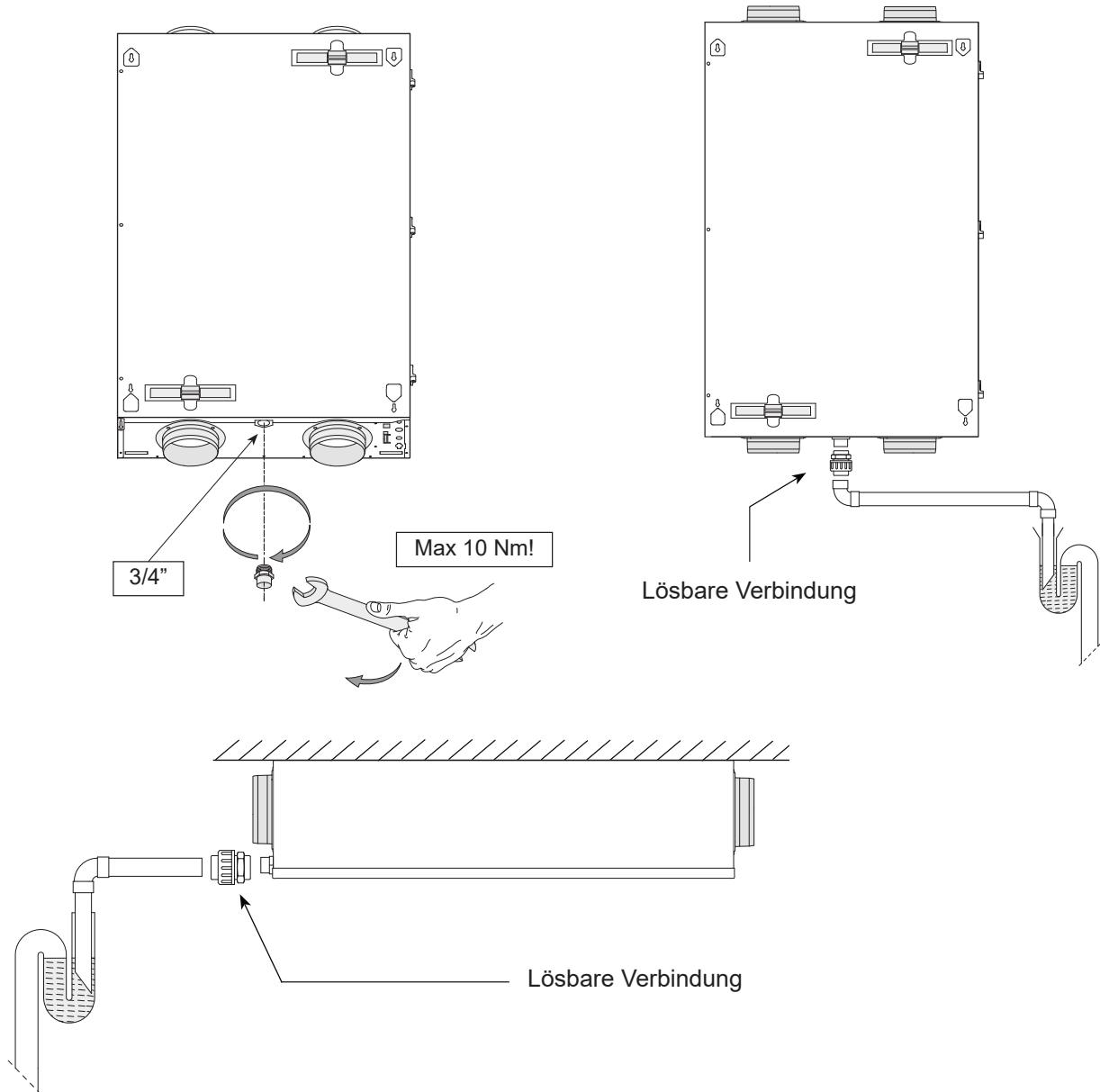
**Wichtig:**  
**Immer eine lösbare Verbindung möglichst nahe am Gerät verwenden, sonst kann für Servicezwecke der Kondensatbehälter nicht aus dem Gerät ausgebaut werden!**



An dieses Anschlussstück lässt sich mittels Klebeverbindung (ggf. mit einem 90° Winkelbogen) der Kondensatablauf montieren. Der Installateur kann den Kondensatablauf in der gewünschten Position am Gerät festkleben. Der Ablauf muss unter dem Wasserspiegel im Siphon enden. Einen Kondensatablauf mit einem Durchmesser von 32 mm verwenden.

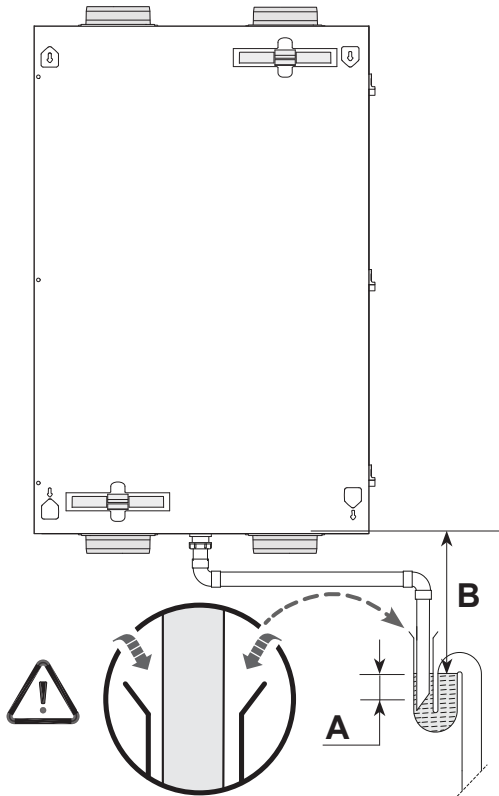
**Bitte achten Sie insbesondere darauf, dass bei der Deckenmontage der Kondensatablauf unter dem Niveau des Kondensatbehälters im Renovent Sky liegt!**

Vor Anschluss des Kondensatablaufs an das Gerät Wasser in den Siphon oder Schwanenhals gießen, damit ein Geruchsverschluss entsteht.



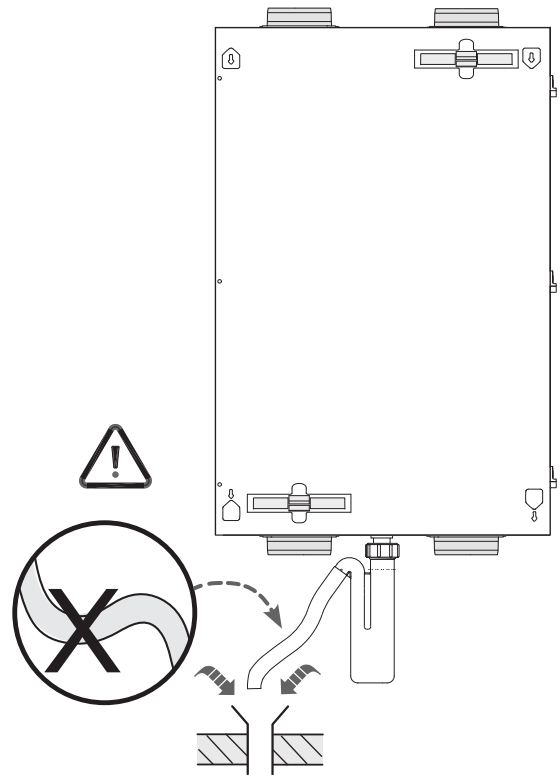


1

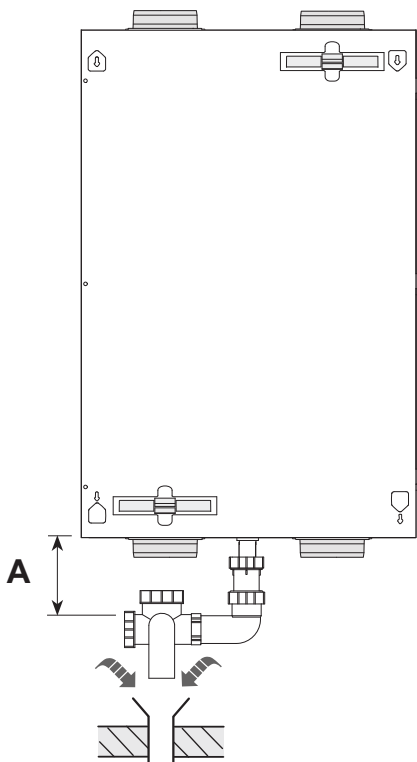


$A \geq 60 \text{ mm}$   
 $B \geq A$

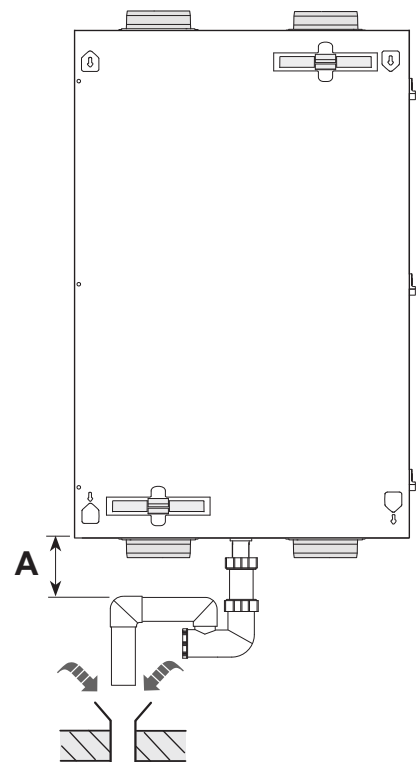
2



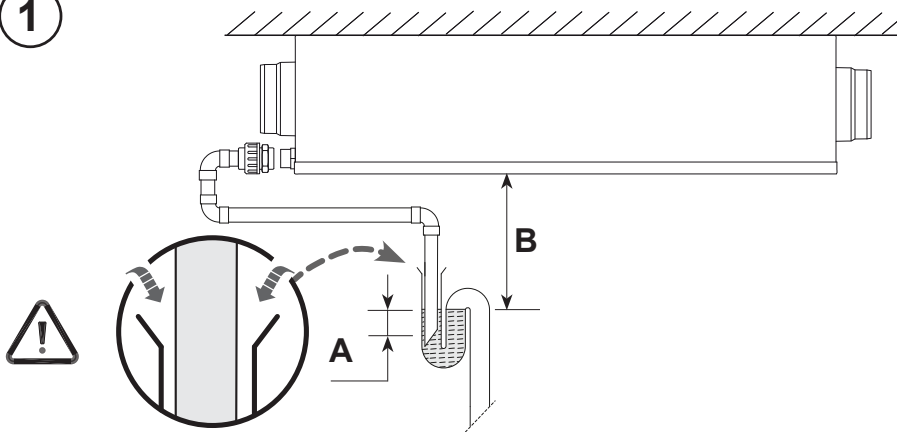
3



4

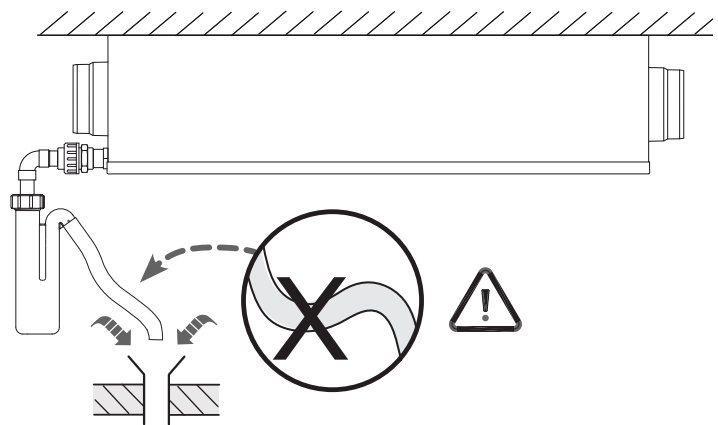


1

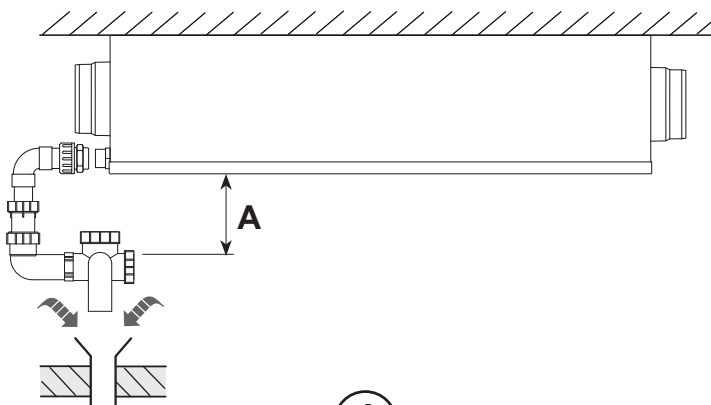


2

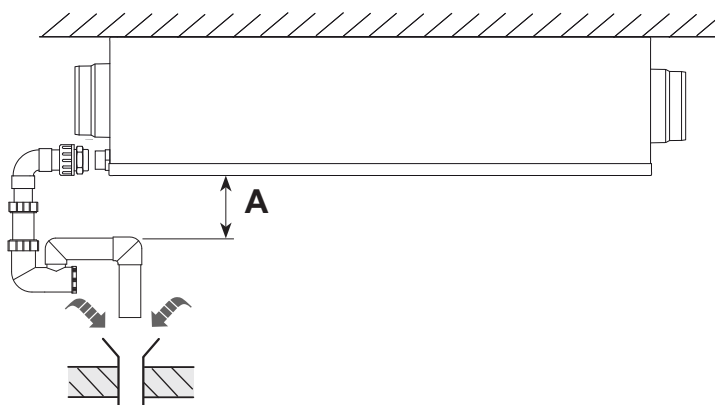
$A \geq 60 \text{ mm}$   
 $B \geq A$



3



4



## 5.4 Elektroanschlüsse

### 5.4.1 Anschließen des Netzkabels

Das Gerät kann mit dem am Gerät montierten Netzkabel an eine leicht erreichbare Schuko-Wandsteckdose angeschlossen werden. Die elektrische Anlage hat die Anforderungen Ihres Elektrizitätsversorgungsunternehmens zu erfüllen.

Das Gerät wird mit einem 230 V Netzkabel geliefert.

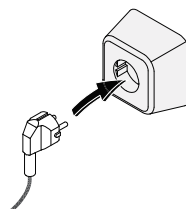
**Bitte beachten Sie das 375 W Vorheizregister; Wird auch noch ein Nachheizregister oder zusätzliches Vorheizregister angeschlossen, erhöht sich die Anschlussleistung auf 1375 W.**



#### Zu beachten

Die Ventilatoren und die Steuerplatine arbeiten mit Hochspannung. Bei Arbeiten im Gerät ist das Gerät durch Ziehen des Netzsteckers vom Netz zu trennen.

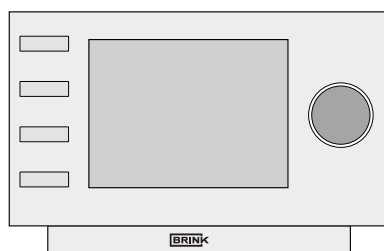
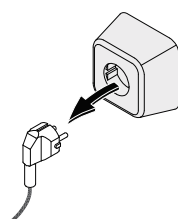
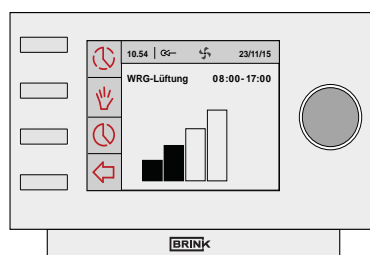
## 5.5 Ein- und Ausschalten des Geräts



230V / 50 Hz



> ± 25 Sek.



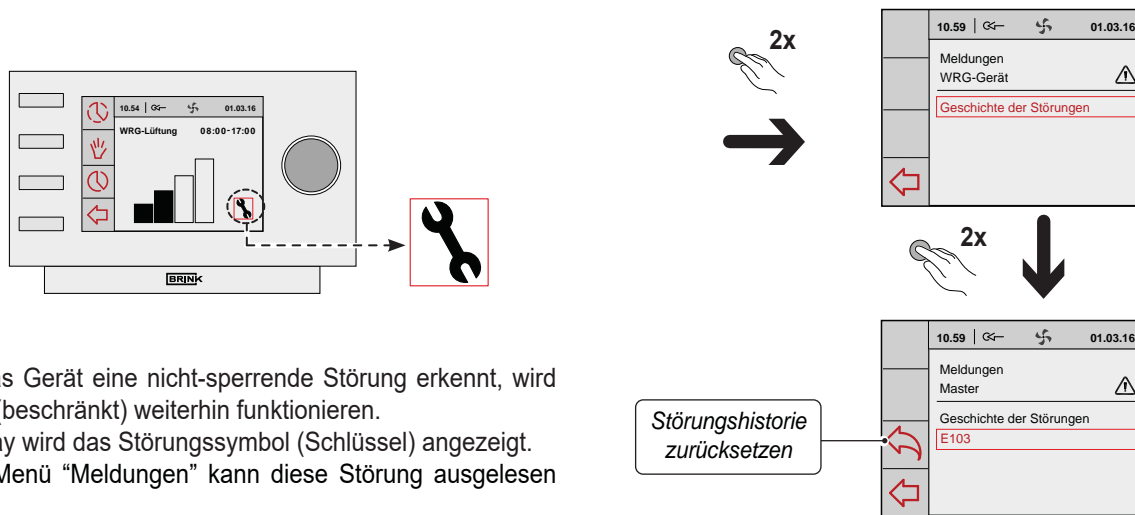
#### Zu beachten

Bei Arbeiten im Inneren des Geräts ist das Gerät immer durch vorheriges Ziehen des Netzsteckers spannungslos zu machen.

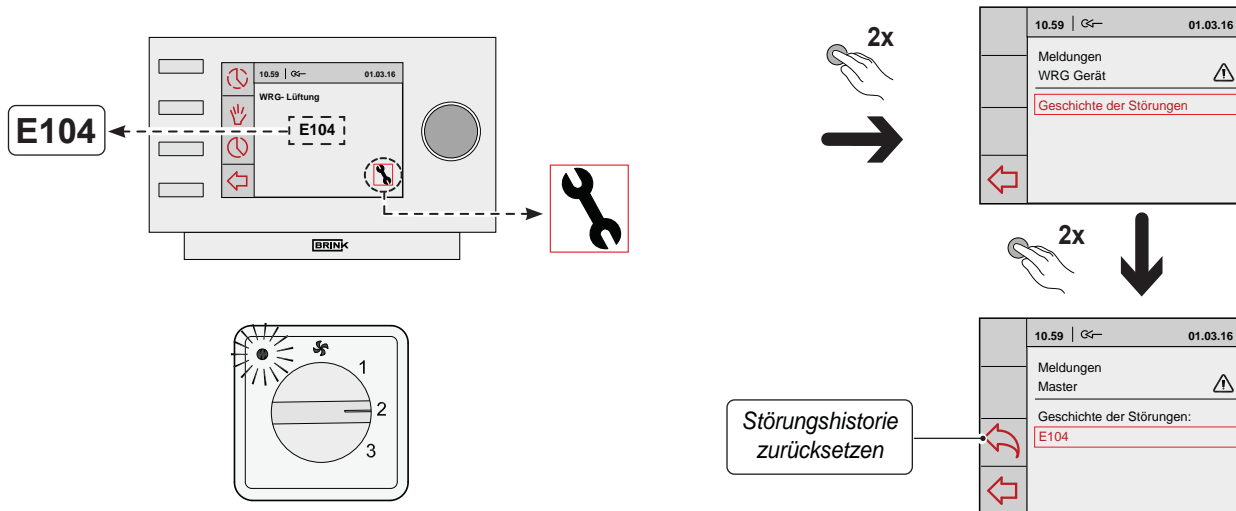
### 6.1 Störungsanalyse

Wenn die Steuerung im Gerät eine Störung erkennt, wird dies im Display des "Brink Air control" durch ein Schlüsselssymbol ggf. zusammen mit einer Störungsnummer angezeigt.

#### Nicht-sperrende Störung



#### Sperrstörung



rote LED blinken. Setzen Sie sich bitte mit dem Installateur in Verbindung, um diese Störung zu beheben. Eine Sperrstörung lässt sich nicht aufheben, indem man das Gerät kurz spannungslos macht. Zunächst ist die Störung zu beheben.



**Zu beachten**

Sind Arbeiten im Inneren des Geräts vorgesehen, ist das Gerät immer durch vorheriges Ziehen des Netzsteckers spannungslos zu machen.

## 6.2 Fehlercodes

Fehlercode	Ursache	Aktion des Geräts	Maßnahme des Installateurs
<b>E103</b>	Bypass defekt.	<ul style="list-style-type: none"> <li>- Keine. (Strom zu niedrig → Schrittmotor nicht richtig angeschlossen oder defekt; Strom zu hoch → Kurzschluss in der Verkabelung bzw. im Schrittmotor).</li> </ul>	<ul style="list-style-type: none"> <li>• Das Gerät spannungslos schalten.</li> <li>• Den Anschluss des Schrittmotors überprüfen: Die Verkabelung bzw. den Schrittmotor austauschen.</li> </ul>
<b>E104</b>	Abluftventilator defekt.	<ul style="list-style-type: none"> <li>- Beide Ventilatoren werden ausgeschaltet.</li> <li>- Das Vorheizregister wird ausgeschaltet.</li> <li>- Sofern zutreffend: Das Nachheizregister wird ausgeschaltet.</li> <li>- Alle 5 Min. Neustart.</li> </ul>	<ul style="list-style-type: none"> <li>• Das Gerät spannungslos schalten.</li> <li>• Abluftventilator austauschen.</li> <li>• Wieder Spannung an das Gerät anlegen: Störung wurde automatisch zurückgesetzt.</li> <li>• Verkabelung überprüfen.</li> </ul>
<b>E105</b>	Zuluftventilator defekt.	<ul style="list-style-type: none"> <li>- Beide Ventilatoren werden ausgeschaltet.</li> <li>- Das Vorheizregister wird ausgeschaltet.</li> <li>- Sofern zutreffend: Das Nachheizregister wird ausgeschaltet.</li> <li>- Alle 5 Min. Neustart.</li> </ul>	<ul style="list-style-type: none"> <li>• Das Gerät spannungslos schalten.</li> <li>• Zuluftventilator austauschen.</li> <li>• Wieder Spannung an das Gerät anlegen: Störung wurde automatisch zurückgesetzt.</li> <li>• Verkabelung überprüfen.</li> </ul>
<b>E106</b>	Der Temperaturfühler, der die Außenlufttemperatur misst, ist defekt.	<ul style="list-style-type: none"> <li>- Beide Ventilatoren werden ausgeschaltet.</li> <li>- Das Vorheizregister wird ausgeschaltet.</li> <li>- Bypass schließt und wird blockiert.</li> </ul>	<ul style="list-style-type: none"> <li>• Das Gerät spannungslos schalten.</li> <li>• Den Außentemperaturfühler austauschen.</li> <li>• Wieder Spannung an das Gerät anlegen; Störung wurde automatisch zurückgesetzt.</li> </ul>
<b>E107</b>	Der Temperaturfühler, der die Temperatur der Raumtemperatur misst, ist defekt.	<ul style="list-style-type: none"> <li>- Bypass schließt und wird blockiert.</li> </ul>	<ul style="list-style-type: none"> <li>• Das Gerät spannungslos schalten.</li> <li>• Austauschen des Raumtemperaturfühlers.</li> </ul>
<b>E108</b>	Sofern vorhanden: Der Temperaturfühler, der die externe Temperatur misst, ist defekt.	<ul style="list-style-type: none"> <li>- Sofern zutreffend: Das Nachheizregister wird ausgeschaltet.</li> <li>- Sofern zutreffend: Der Erdwärmetauscher wird ausgeschaltet.</li> </ul>	<ul style="list-style-type: none"> <li>• Wechseln Sie den Temperaturfühler für die externe Temperatur aus.</li> </ul>
<b>E109</b>	Fehlfunktion auf angeschlossenen CO <sub>2</sub> -Sensor	<ul style="list-style-type: none"> <li>- Das Gerät weiterhin in Betrieb.</li> </ul>	<ul style="list-style-type: none"> <li>• Das Gerät spannungslos schalten.</li> <li>• Ersetzen CO<sub>2</sub>-Sensor; korrekte Einstellung Dipswitches neuer CO<sub>2</sub>-Sensor.</li> <li>• Wieder Spannung an das Gerät anlegen; Störung wurde automatisch zurückgesetzt.</li> </ul>
<b>E111</b>	Sofern vorhanden: Der RH-Sensor, der die relative Feuchtigkeit misst, ist defekt.	<ul style="list-style-type: none"> <li>- Das Gerät weiterhin in Betrieb.</li> </ul>	<ul style="list-style-type: none"> <li>• Das Gerät spannungslos schalten.</li> <li>• Wechseln Sie den RH-Sensor aus.</li> </ul>
	Die Mikroschalter auf der Steuerplatine sind nicht richtig eingestellt.	<ul style="list-style-type: none"> <li>- Gerät reagiert nicht: Auch rote Störungs-LEDs am Stufenschalter werden nicht angesteuert.</li> </ul>	<ul style="list-style-type: none"> <li>• Die Mikroschalter richtig einstellen. (siehe § 8).</li> </ul>

**Bitte beachten!**

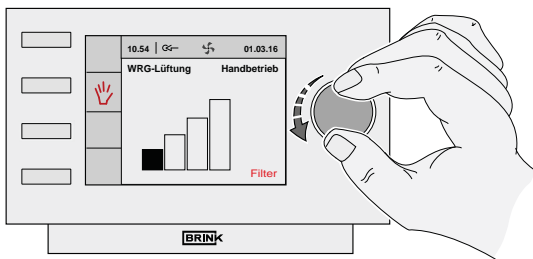
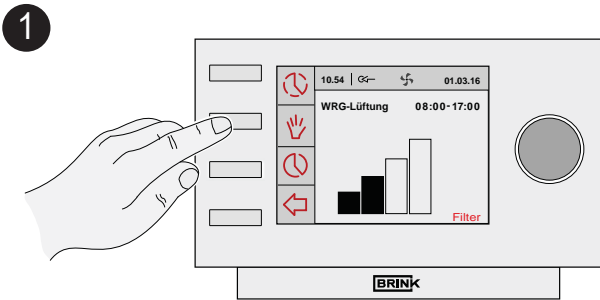
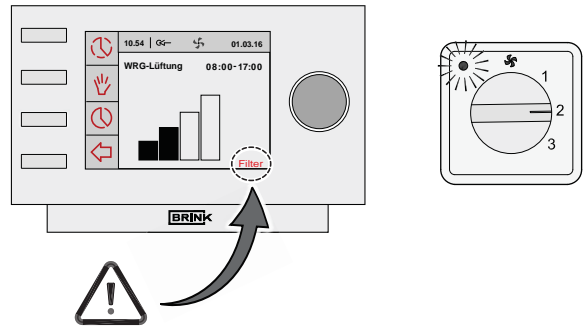
Wenn die Stufe 2 bei einem Stufenschalter nicht funktioniert, ist der Modularstecker des Stufenschalters verkehrt herum angeschlossen. Eine der RJ-Steckverbindungen zum Stufenschalter abschneiden und eine neue Steckverbindung umgekehrt montieren.

## 7.1 Wartung durch den Benutzer

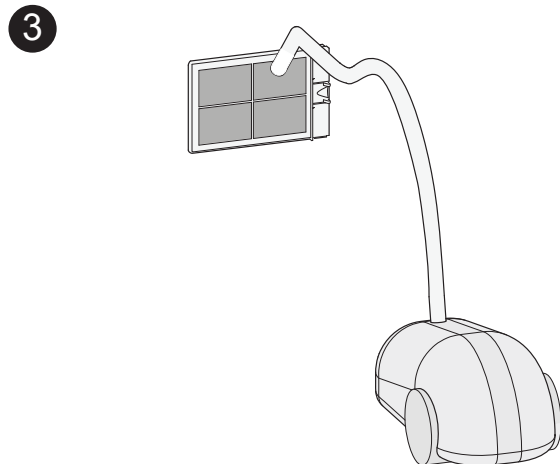
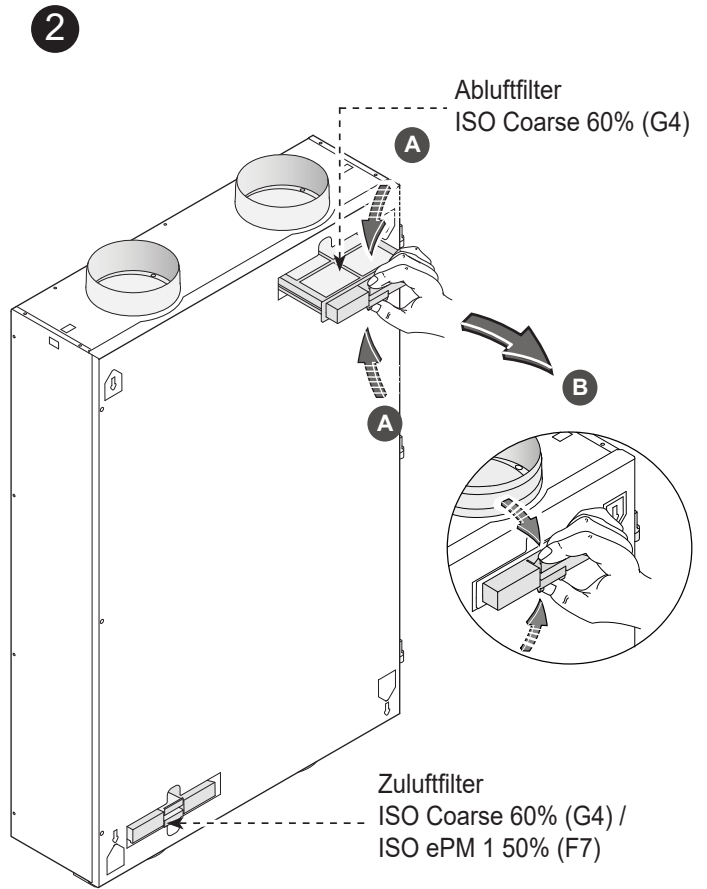
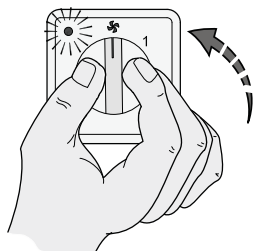
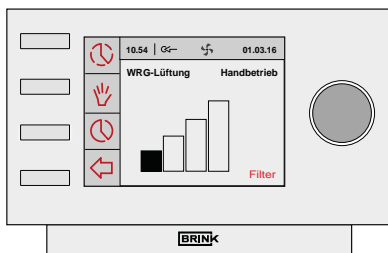
Der Filter braucht erst gereinigt zu werden, wenn dies im Display des "Brink Air control" (Option) angezeigt wird (es erscheint der Text 'FILTER') bzw. bei einem montierten Stufenschalter mit Filterstatusanzeige beim Leuchten der roten LED bei diesem Schalter.

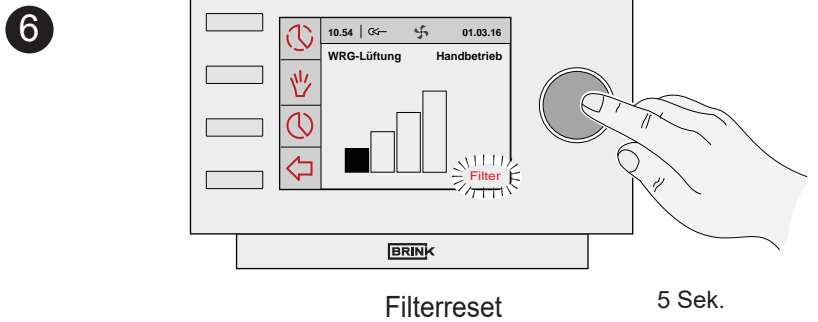
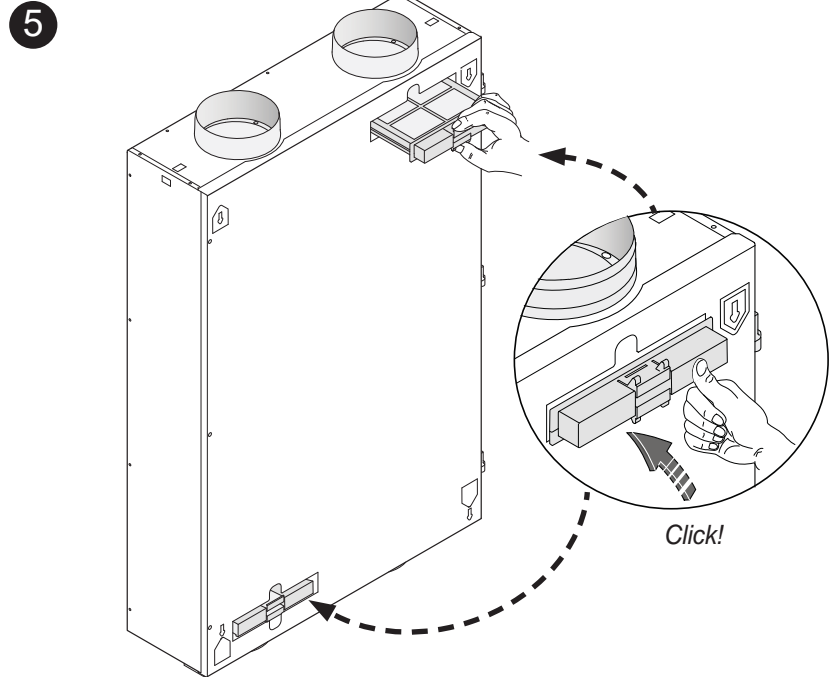
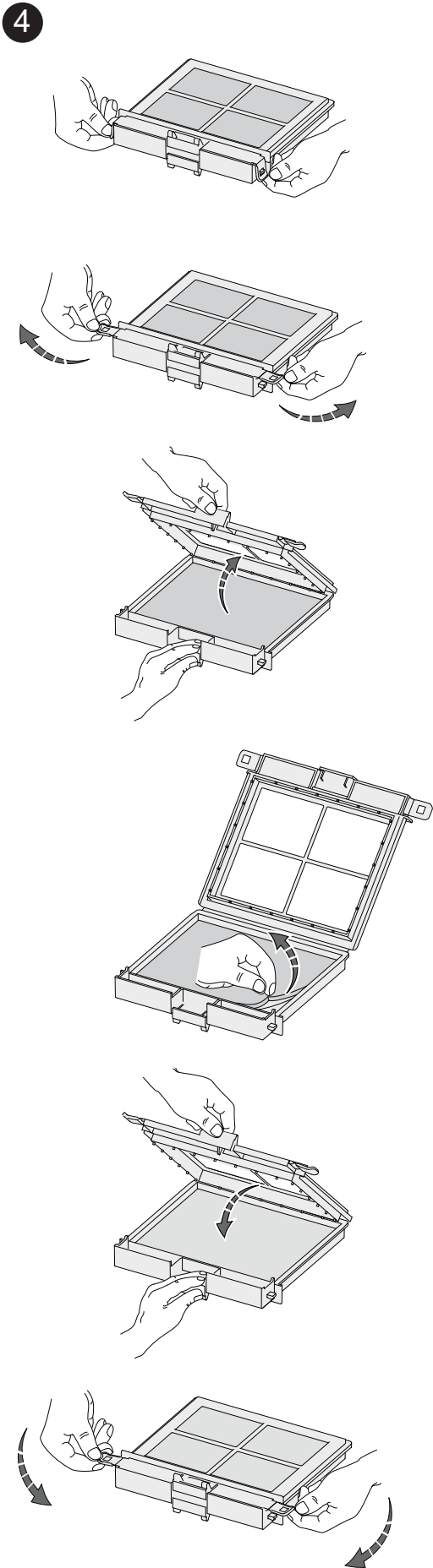
Die Filter sollte alle sechs Monate ausgetauscht werden.

**! Das Gerät darf niemals ohne Filter betrieben werden!**

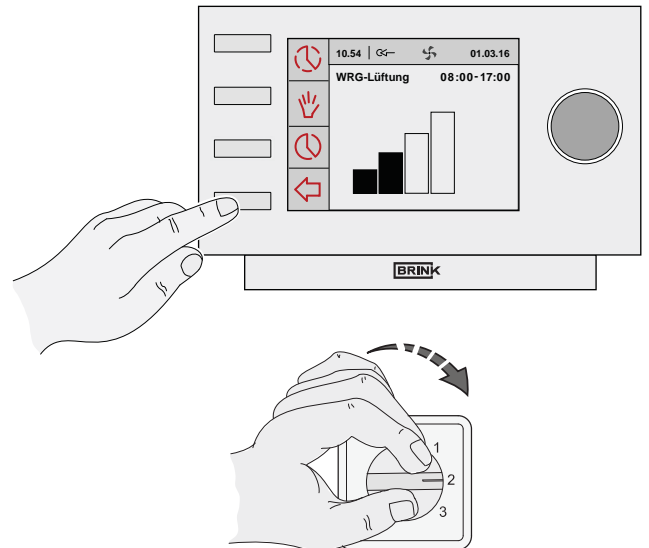


± 10 Sek.



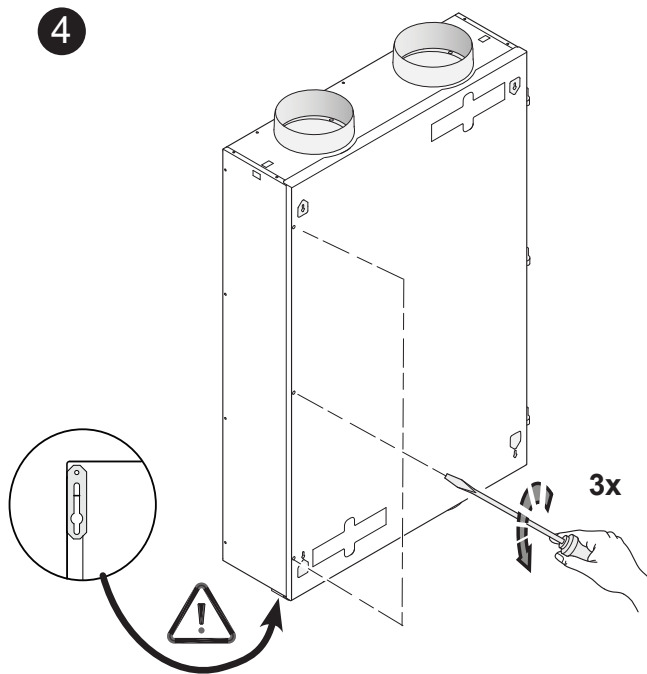
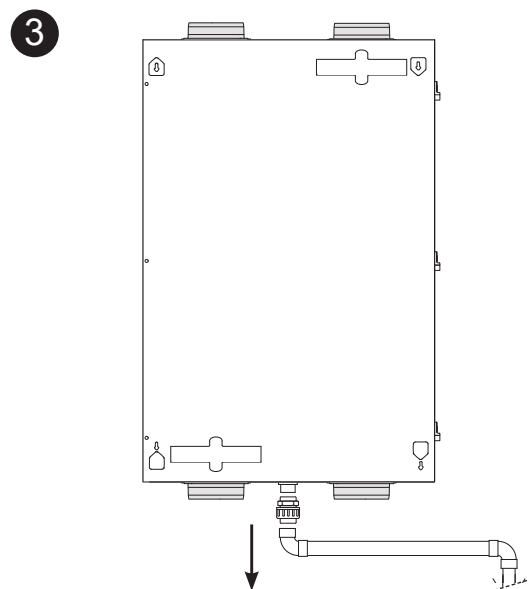
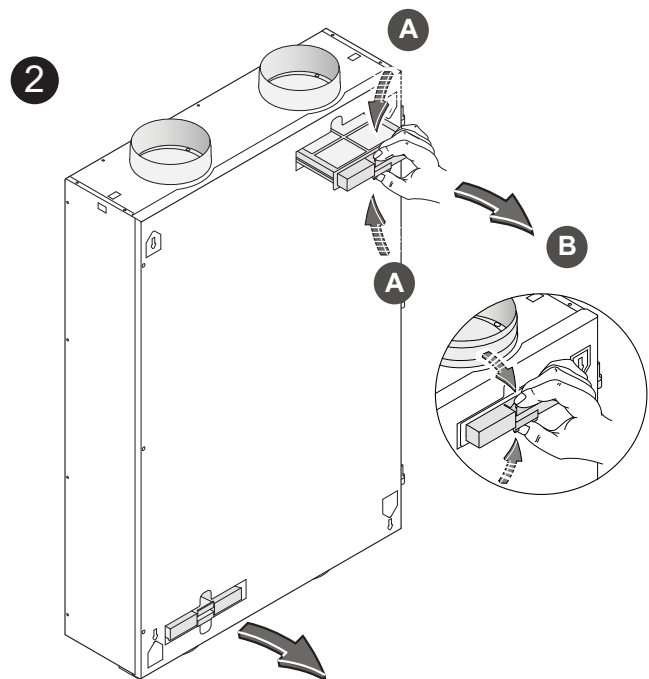
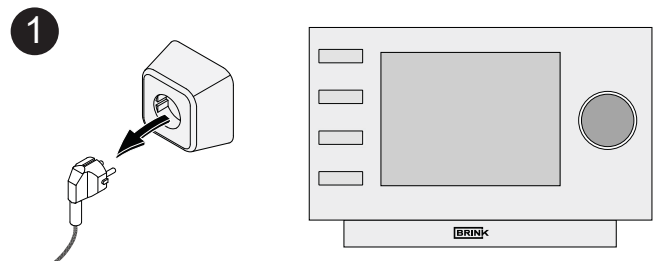


Ein Filter-Reset kann auch mit dem 4-Stufenschalter durch 4-maliges Umschalten (Normalgeschwindigkeit) zwischen Position 1 und 0 oder 0 und 1 durchgeführt werden. Ein erfolgreicher Filter-Reset wird durch kurzes Blinken der roten LED bestätigt.

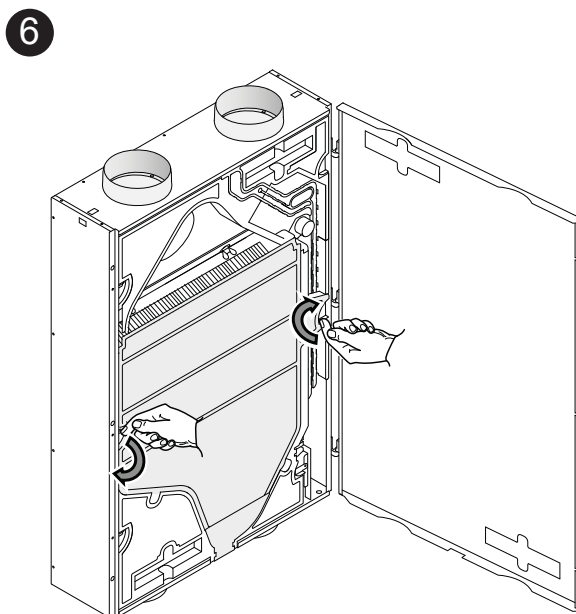


7.2 Wartung durch den Installateur

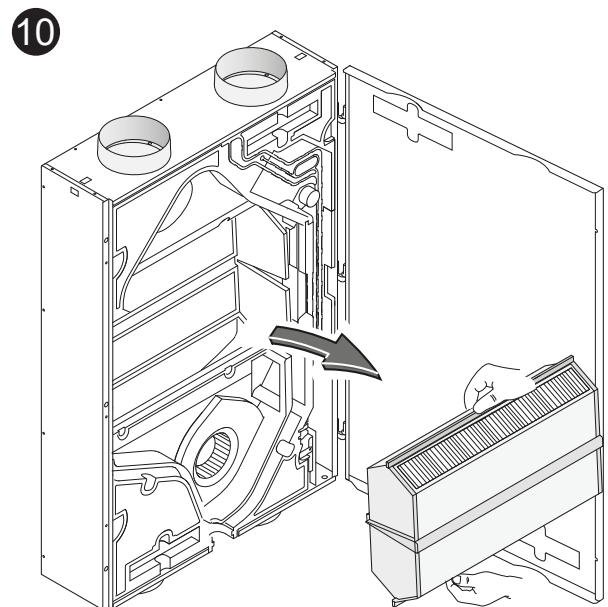
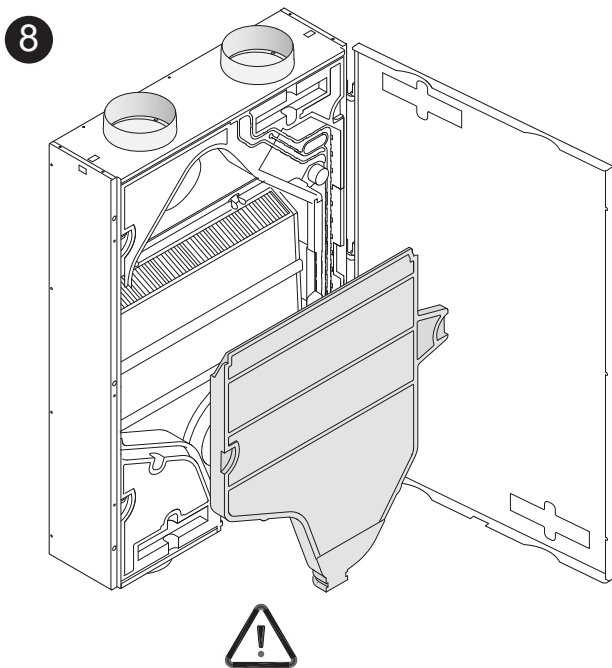
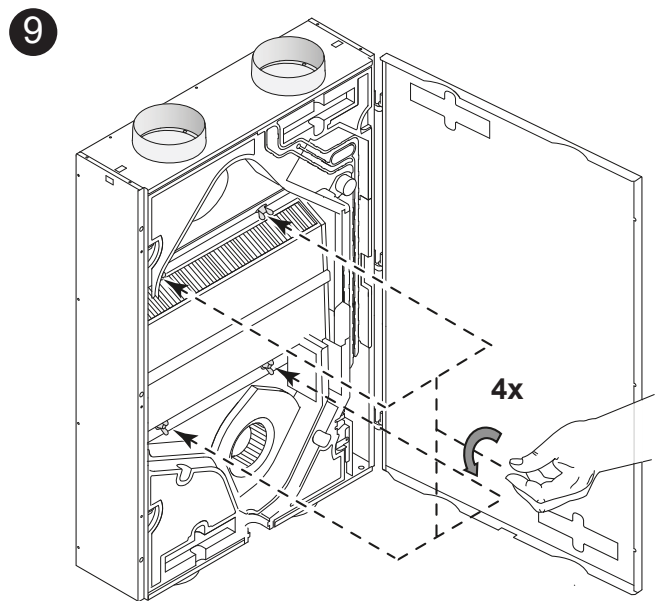
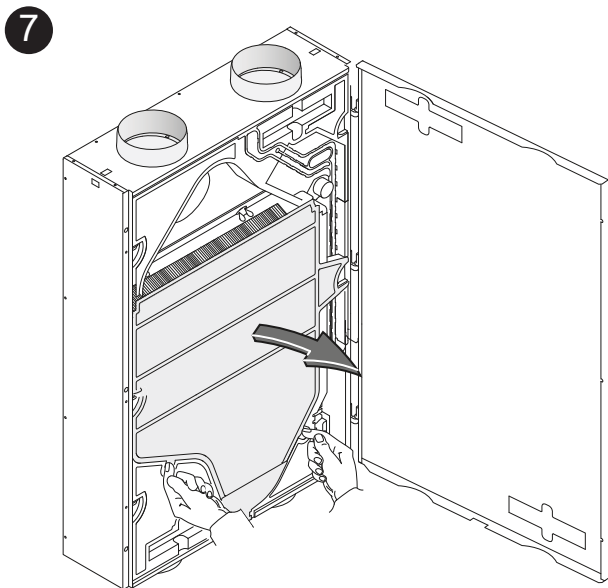
Die Wartung durch den Installateur umfasst die Reinigung des Wärmetauschers und der Ventilatoren. Je nach den Betriebsgegebenheiten haben diese Wartungsarbeiten alle 3 Jahre einmal zu erfolgen.



5 Die Frontplatte öffnen (kann ggf. auch von den Scharnieren abgehoben werden).

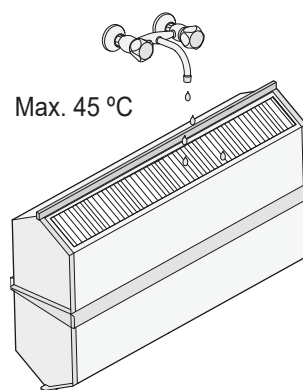




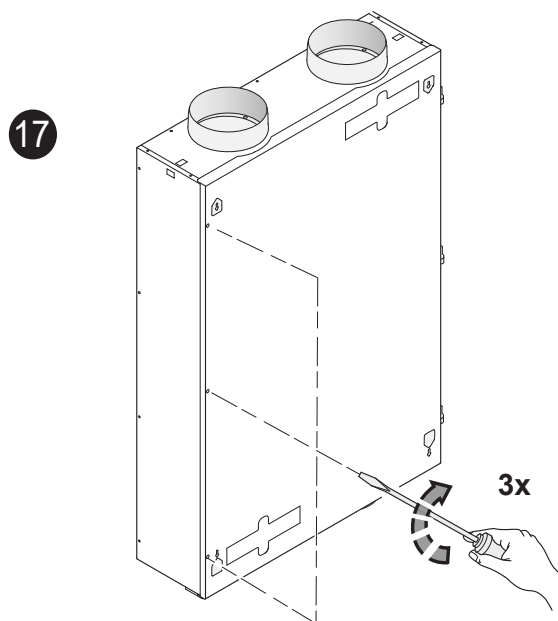
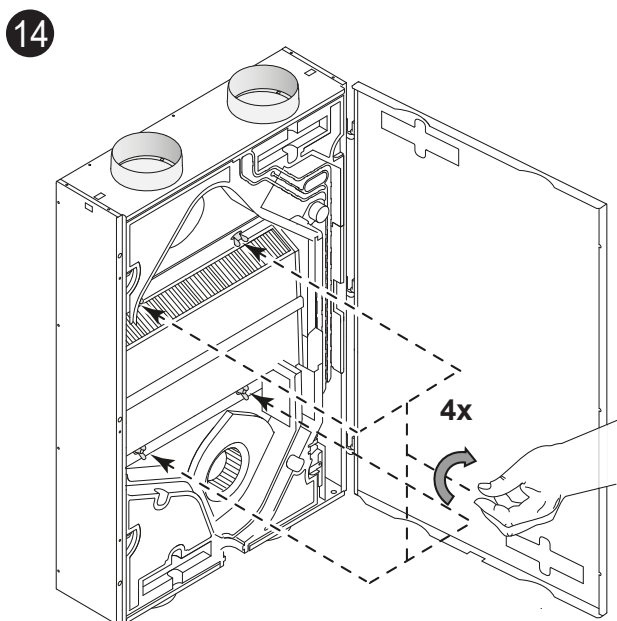
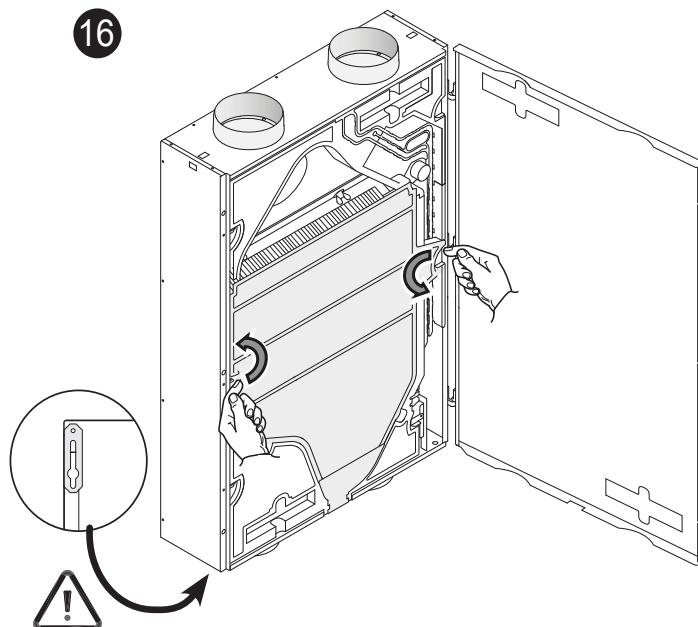
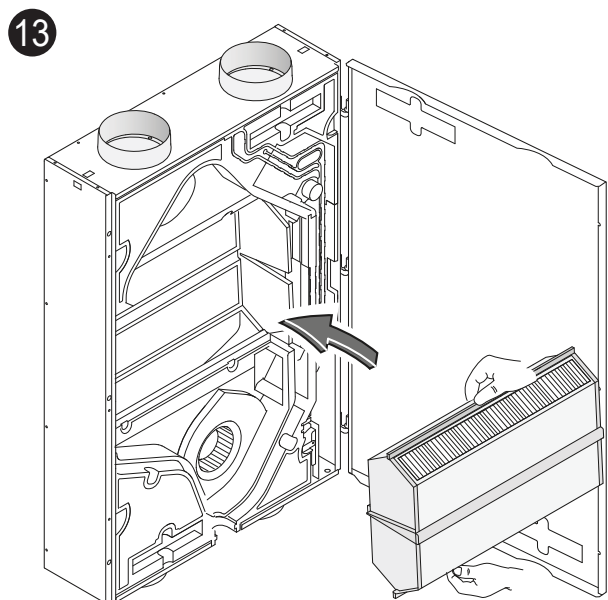
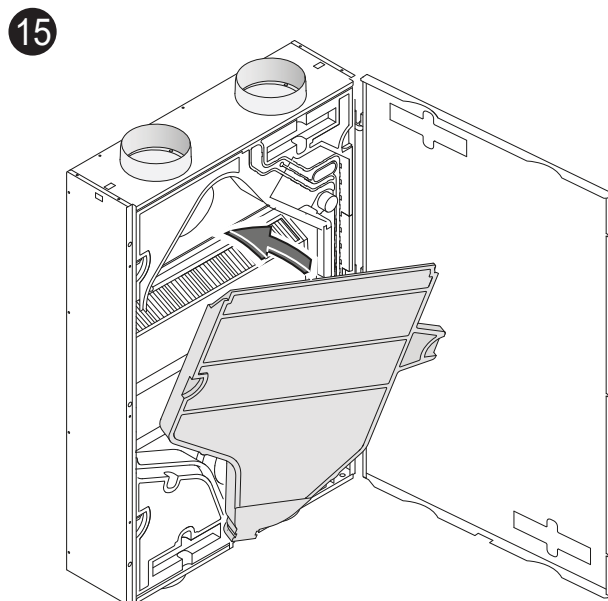
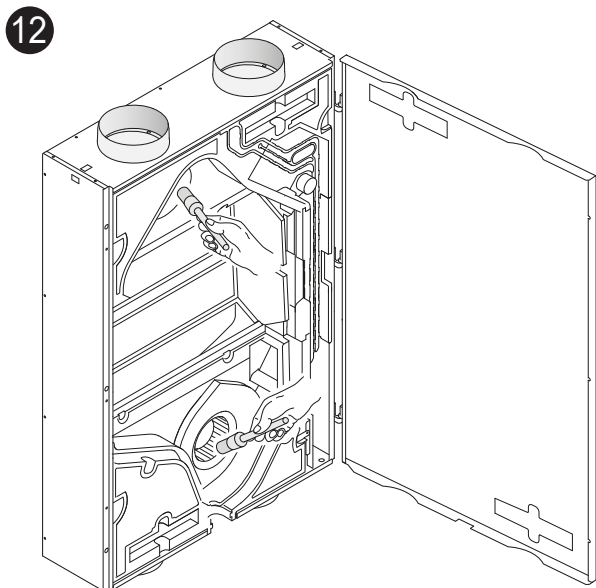


Bei Deckenmontage den Kondensatbehälter vorsichtig lösen. Es kann sich nämlich noch eine geringe Kondenswassermenge im Kondensatbehälter befinden!

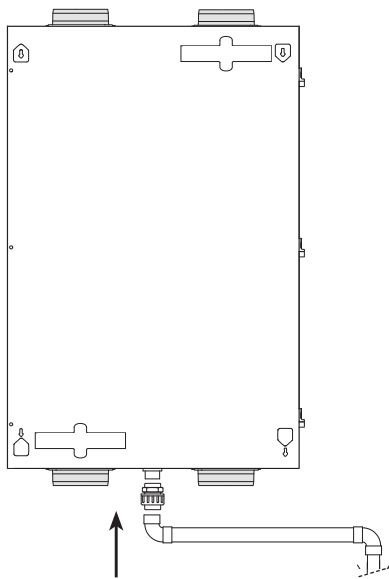
11



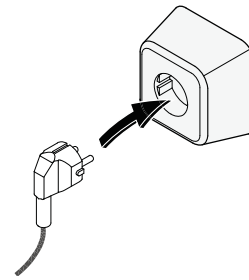
Mit heißem Wasser und einem handelsüblichen Spülmittel reinigen.



18

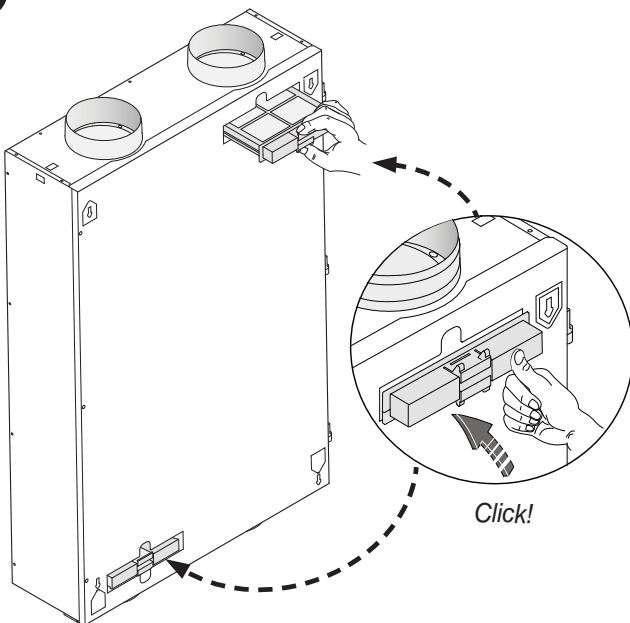


20



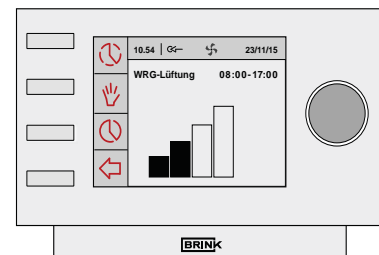
> ± 25 Sek

19



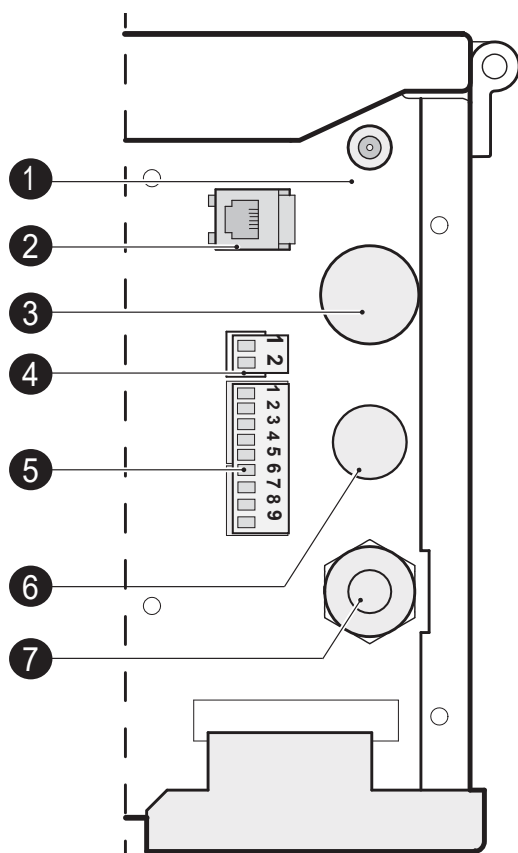
21

**Filterreset;** siehe §7.1 Abschnitt 6  
Mit der Return-Taste (↶) kann jedes ausgewählte Menü und das Gerät kehrt zurück in die Betriebsart 'Betrieb'.





## 9.1 Steckverbindungen

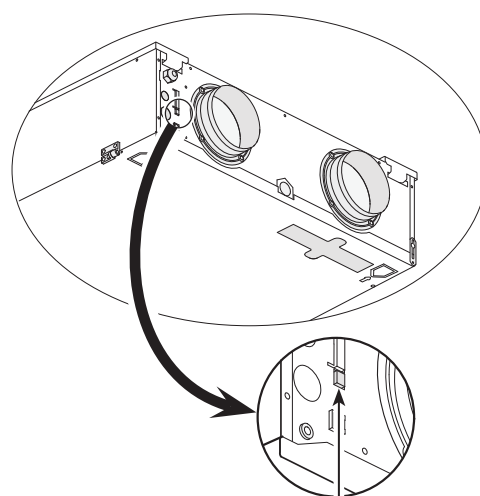
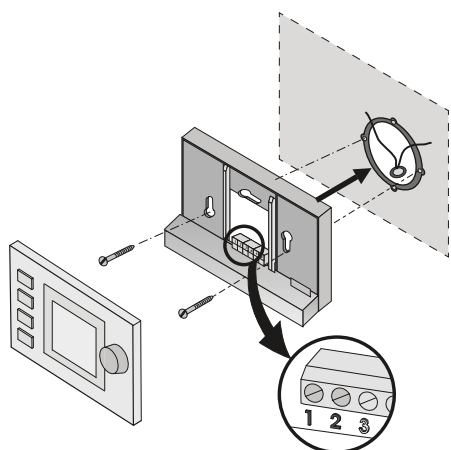


1	Service-Anschluss
2	Modularsteckverbindung für die Drehzahlregelung
3	Zusätzliche Durchführung Kabel
4	eBus-Steckverbindung
5	Neunpolige Schraubsteckverbindung (nur bei Plus-Ausführung)
6	Durchführung Kabel für Nachheizregister
7	Netzversorgungskabel 230V

## 9.2 Optionale „Brink Air Control“ anschließen

Die optionale „Brink Air Control“ ist an die eBus-Steckverbindung anzuschließen.

Diese (lösbare) 2-polige eBus-Steckverbindung ist an der Außenseite des Geräts montiert (siehe auch §9.1).



nr.1 nr.2

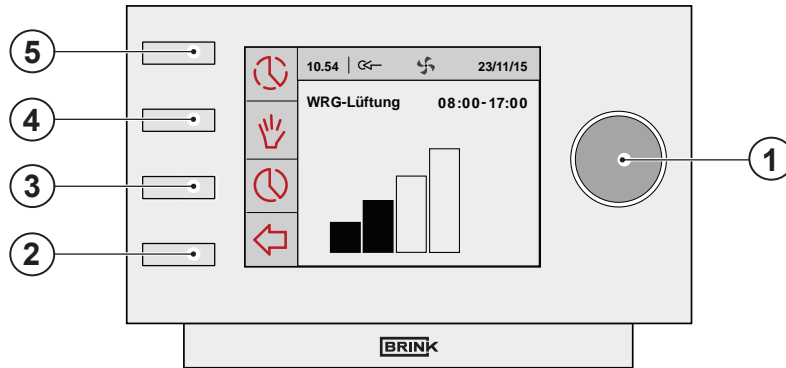
Vom Installateur anzuschließende Verkabelung  
(Min. Drahtdurchmesser 0,34 mm<sup>2</sup>)



### 9.2.1 Allgemeine Erklärung des optionale Brink Air Control

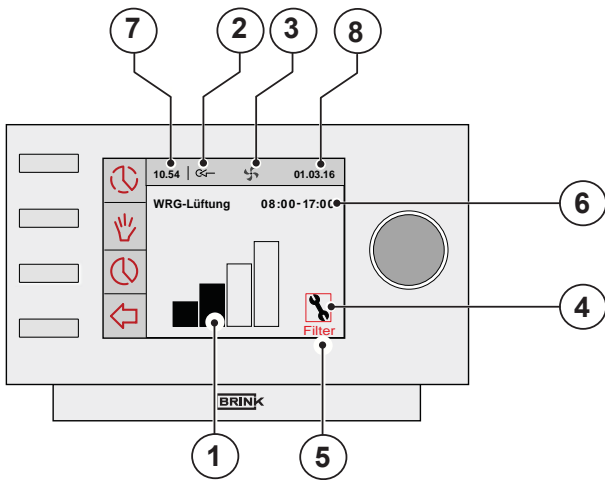
Im Display des „Brink Air Control“ kann ausgelesen werden, welche die Betriebsart des Geräts ist. Mit diesen Bedientasten lassen sich Einstellungen in den Programmen der Steuereinheit des Renovent Sky abrufen und ändern.

Ab Werk ist das „Brink Air Control“ auf die Englische Sprache eingestellt. In das Einstellmenu „Brink Air Control“, §9.2.5, kann man die Sprache ändern.



①	Einstellknopf	Nach Betätigung des 'rechten Einstellknopfes' gelangt man in das Hauptmenü des Sky-Geräts (§ 9.2.3).
②	Return'-Taste	Mit der Return-Taste (↩) ann ein gewählte Menü jeweils verlassen werden.
③	Einstellen & aktivieren Zeitprogramm	Mit dieser Taste (🕒) wählt man die Art des Zeitprogramms, die Einstellzeiten und die zugehörigen Luftmengen.
④	Taste Handbetrieb	Nach Betätigen der Handbetrieb-Taste (👋) kann der Zeitprogrammbebetrieb überlagert ('overruled') werden. In der Anzeige wird an der Stelle des aktuellen Zeitblocks die Meldung 'Handbetrieb' eingeblendet. Das Gerät funktioniert weiterhin in dieser Handbetrieb-Einstellung, bis sie durch Betätigen der 'Return'-Taste(↩) aufgehoben wird.
⑤	Überbrückung des Zeitprogramms	Nach Betätigen der Taste (🕒) gelangt man in den Hauptbildschirm; dabei kann man mit dem rechten Einstellknopf innerhalb eines Zeitzyklusses die Luftmenge von Hand anpassen.

9.2.2 Displayanzeige des optionale Brink Air Control



Während der Betriebsart 'Betrieb' des Renovent Sky werden im Display des optionale "Brink Air Control" einige verschiedene Werte angezeigt:

①	Luftdurchsatzanzeige
②	eBUS-Verbindungsanzeige
③	Ventilatoranzeige
④	Störungsanzeige
⑤	Filterstatusanzeige
⑥	Aktueller Zeitblock
⑦	Aktueller Zeit
⑧	Akt. Datum (Tag/Monat/Jahr)

① Im Display des "Brink Air control" wird grafisch mittels eines Stabdiagramms (Luftdurchsatzanzeige) der aktuelle Lüftungsdurchsatz angezeigt.

Luftdurchsatzanzeige	4-Stufenschalter	
		Der Zuluft- und Abluftventilator drehen auf 30 m³/h oder stehen still (Schrittnr. 1).
	1	Der Zuluft- und Abluftventilator drehen gemäß Lüftungsstufe 1 (Schrittnr. 2)
	2	Der Zuluft- und Abluftventilator drehen gemäß Lüftungsstufe 2 (Schrittnr. 3)
	3	Der Zuluft- und Abluftventilator drehen gemäß Lüftungsstufe 3 (Schrittnr. 4)

- ② Diese eBUS-Anzeige wird eingeblendet, wenn die eBUS-Verbindung aktiv ist. Ist diese nicht sichtbar, so ist es keine Kommunikation zwischen dem „Brink Air Control“ und dem Sky-Gerät möglich.
- ③ Diese Lüftungsanzeige wird eingeblendet, wenn die Ventilatoren im Gerät drehen.
- ④ Diese Störungsanzeige wird eingeblendet, wenn eine Störung im Gerät aufgetreten ist.
- ⑤ Wenn der Text 'Filter' im Display des "Brink Air control" angezeigt wird, müssen die Filter im Gerät gereinigt bzw. ausgetauscht werden.  
Hier wird angezeigt, in welchem (vorprogrammiertem) Zeitblock sich das Gerät befindet.
- ⑥ Wenn die Taste Handbetrieb (👉) bzw. vorübergehend Überbrückung des Zeitprogramms (⏸) betätigt wurde, wird die Anzeige des Zeitblocks ausgeblendet und es erscheint hier die Anzeige "Manual oder Handbetrieb".
- ⑦ An dieser Position wird die aktuelle Zeit angezeigt.  
Die richtige Einstellung der richtigen Zeit ist für ein gutes Funktionieren des Geräts wichtig.
- ⑧ An dieser Position wird das aktuelle Datum angezeigt.

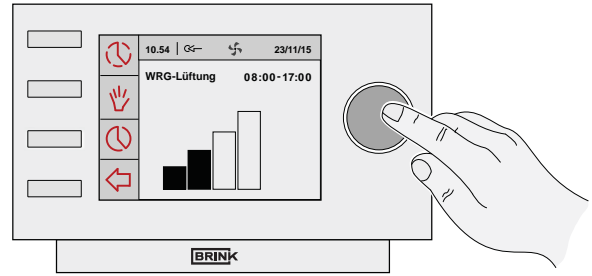
### 9.2.3 Hauptmenü

Durch Drücken des rechten Einstelltasters am „Brink Air control“ gelangt man in das **HAUPTMENÜ** (*Main menu*).

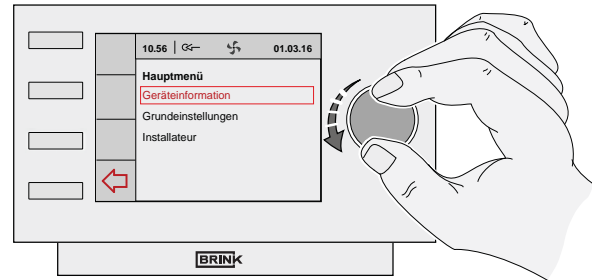
In diesem Hauptmenü kann man mit dem rechten Einstelltaster aus den drei verfügbaren Menüs eine Auswahl treffen (Auswählen durch Drehen und Auswahl bestätigen durch Drücken des Tasters):

- Geräteinformation §9.2.4
- Grundeinstellungen §9.2.5
- Installateur §9.2.6

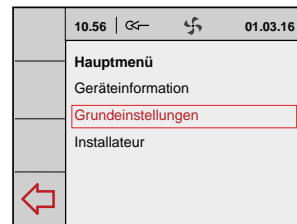
Durch Betätigen der Return-Taste (↩) können angewählte Menüs wieder verlassen werden; wird die Return-Taste (↩) nicht betätigt, wird die Anzeige ca. 5 Minuten nach der letzten Tastenbetätigung zum Hauptbildschirm zurückkehren.



HAUPTBILDSCHIRM



HAUPTMENÜ





### 9.2.4 Geräteinformation Menü

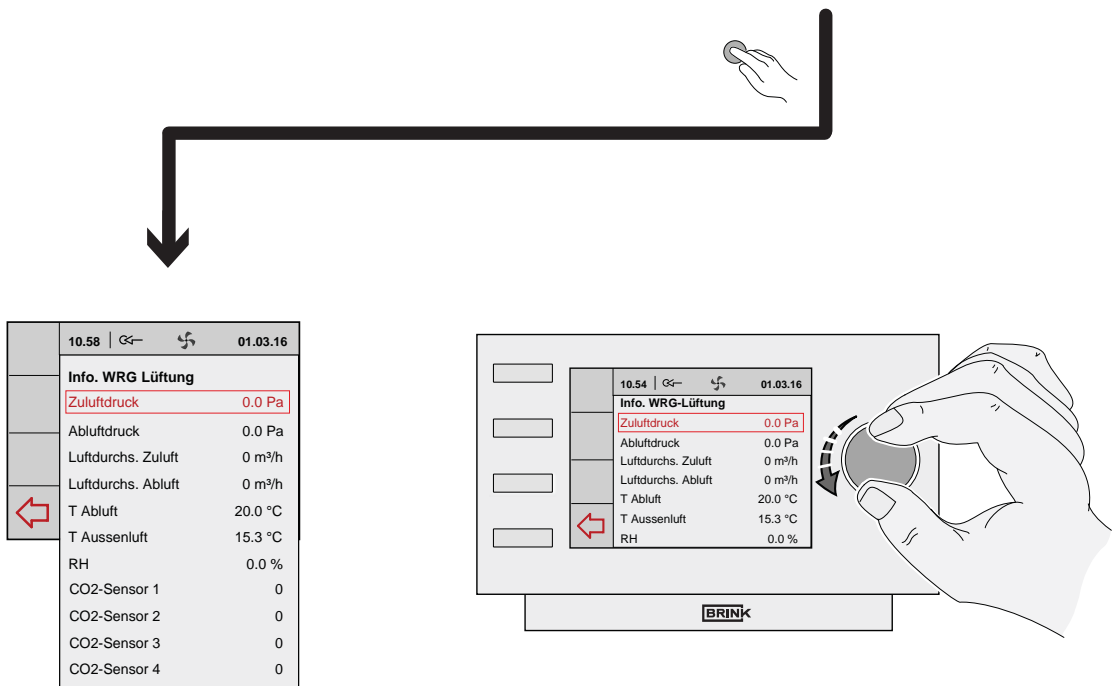
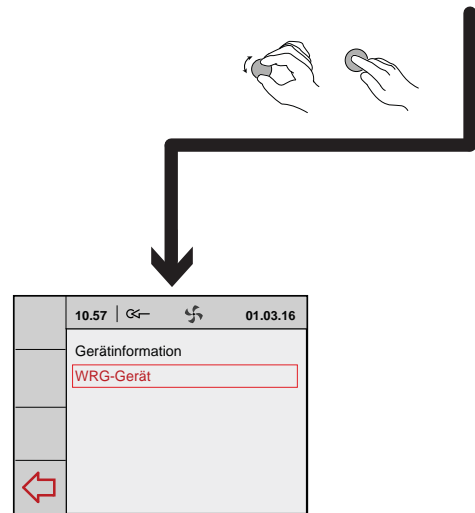
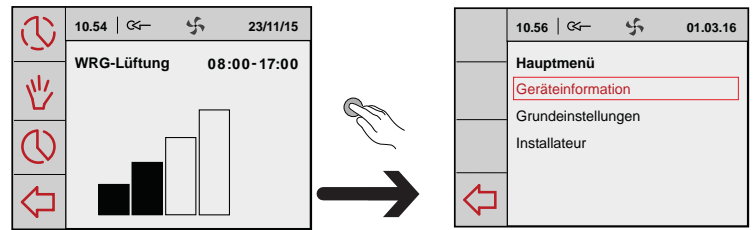
Durch Drehen des rechten Einstellknopfes vom Hauptmenü aus das "Geräteinformation"-Menü auswählen und diese Auswahl durch Betätigen des rechten Einstellknopfes quittieren.

In diesem Menü kann, sofern mehrere Geräte angeschlossen sind, eine Auswahl aus den Geräten getroffen werden; ist nur ein Sky-Gerät angeschlossen, dann ein WRG-Gerät auswählen:

#### - WRG-Gerät

Durch Drehen des rechten Einstellknopfes lassen sich verschiedene aktuelle Werte abrufen. Das Ändern von Werten oder Einstellungen ist in diesem Geräteinformation Menü **nicht** möglich.

Durch Betätigen der Return-Taste (↩) können angewählte Menüs wieder verlassen werden; wird die Return-Taste (↩) nicht betätigt, wird die Anzeige ca. 5 Minuten nach der letzten Tastenbetätigung zum Hauptbildschirm zurückkehren.



### 9.2.5 Grundeinstellungen Menü

Durch Drehen des rechten Einstellknopfes vom Hauptmenü aus das **“Grundeinstellungen”**-Menü auswählen und diese Auswahl durch Betätigen des rechten Einstellknopfes quittieren. In diesem Menü kann eine Auswahl aus fünf Untermenüs getroffen werden, nämlich:

- Sprache
- Zeit
- Datum
- Hintergrundbeleuchtung
- Tastensperre

**(A) Sprache**

In diesem Menü kann man die Sprache ändern. Ab Werk ist das „Brink Air Control“ auf die Englische Sprache eingestellt.

Die auszuwählenden Sprachen sind:

- Holländisch
- Englisch
- Deutsch
- Französisch
- Italienisch
- Spanisch
- Polnisch
- Dänisch
- Litauisch

**(B) Zeit**

In diesem Menü ist die aktuelle Zeit einzustellen.

Die Zeit wird immer im 24-Stunden-Format angezeigt

**(C) Datum**

In diesem Menü ist das aktuelle Datum einzustellen. Den Tag, den Monat und das Jahr eingeben.

**(D) Hintergrundbeleuchtung**

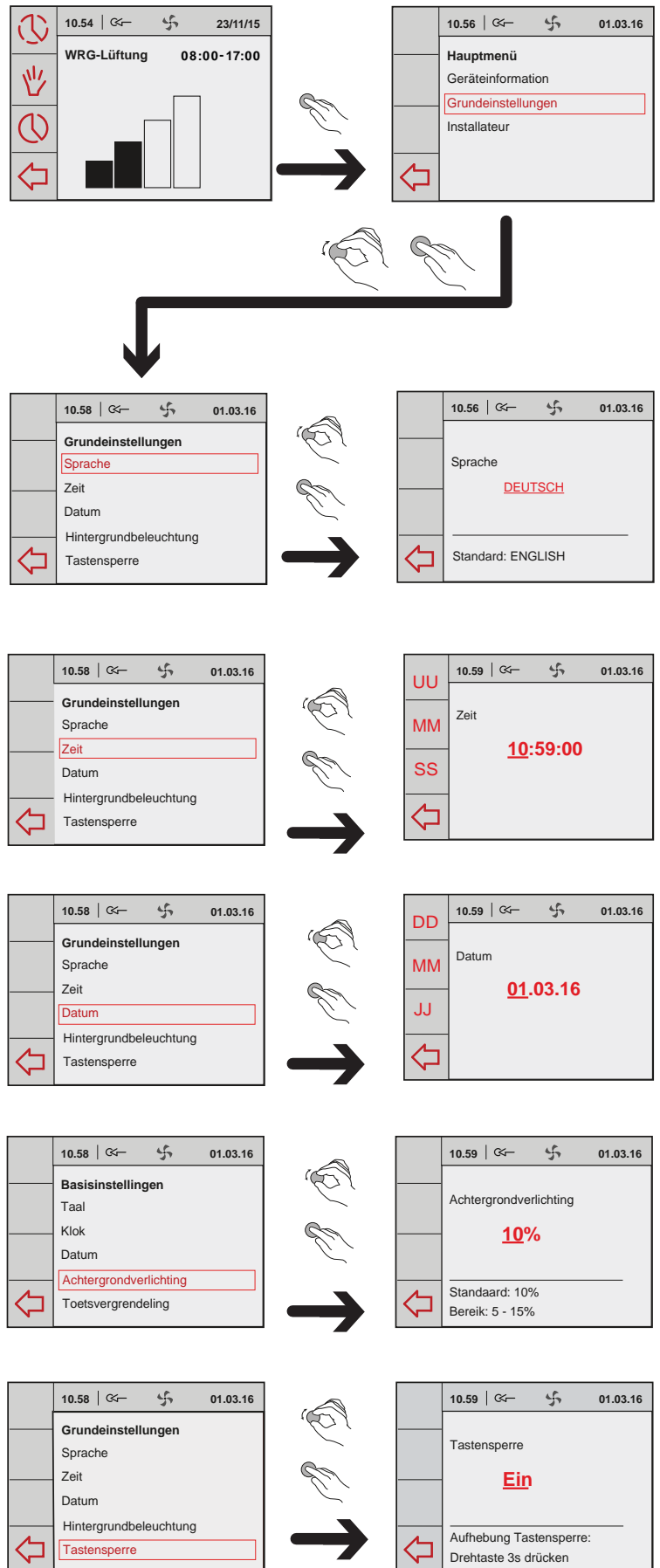
In diesem Menü kann die Hintergrundbeleuchtung der Anzeige angepasst werden.

**(E) Tastensperre**

Damit lässt sich ein unerwünschter Gebrauch und Anpassung der Einstellungen verhindern. Dieser wird 1 Minute nach der letzten durchgeführten Einstellung aktiv.

**Die Tastensperre durch Betätigen und während 3 Sekunden Festhalten des rechten Einstellknopfes einmalig aufheben!**

**Definitives Aufheben durch Anpassen der Einstellung im Tastensperre-Menü.**



### 9.2.6 Installateur Menü

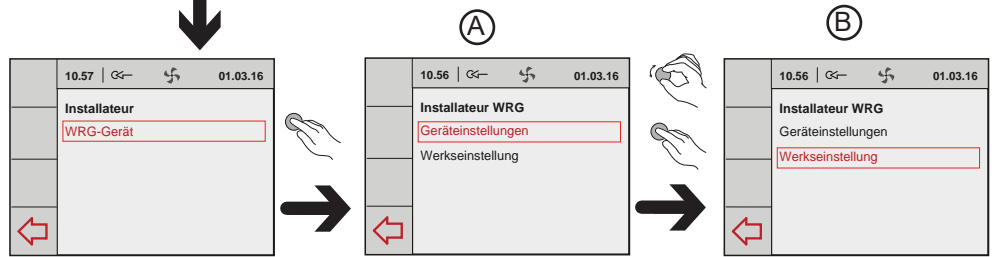
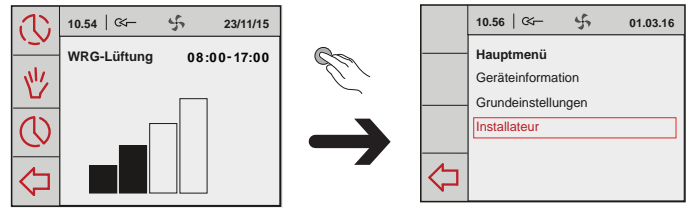
Durch Drehen des rechten Einstellknopfes vom Hauptmenü aus das "Installateur"-Menü auswählen und diese Auswahl durch Betätigen des rechten Einstellknopfes quittieren.

In diesem Menü kann, sofern mehrere Geräte angeschlossen sind, eine Auswahl aus den Geräten getroffen werden; ist nur ein Sky-Gerät angeschlossen, dann ein WRG-Gerät auswählen:

**- WRG-Gerät**

In diesem Menü kann eine Auswahl aus zwei Untermenüs getroffen werden:

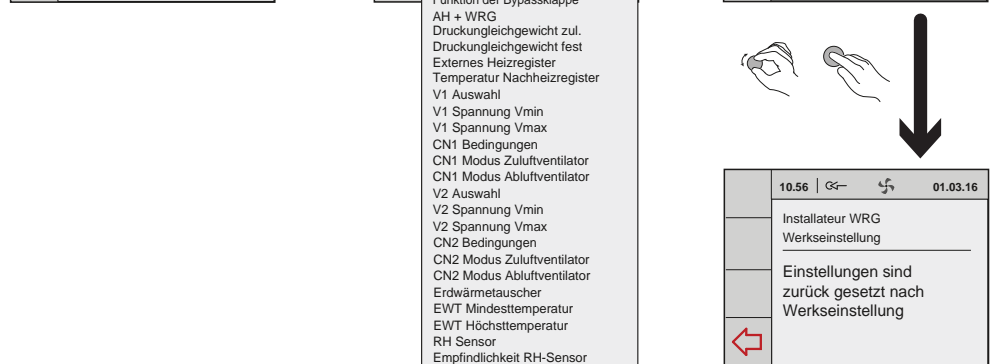
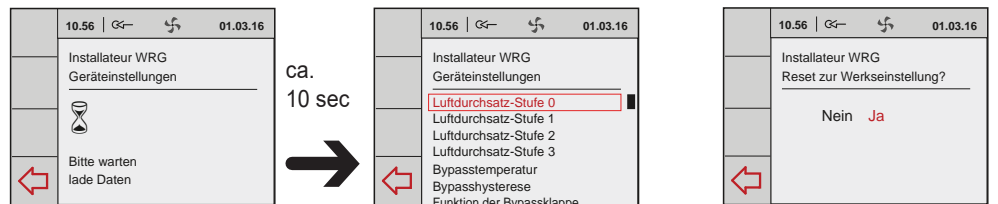
- A Geräteinstellungen**
- B Werkseinstellung**



**(A) Geräteinstellungen**

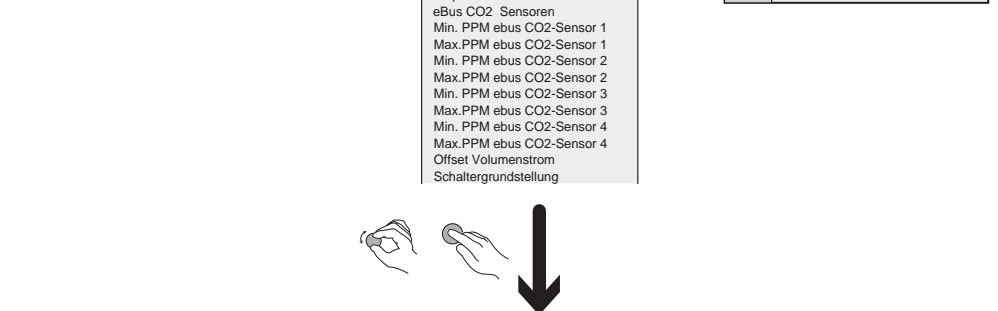
Durch Auswahl der Parameter-Einstellung gelangt man in die Übersichtsliste sämtlicher Schrittnummern des Geräts, wie sie im Kapitel 12 erwähnt werden. In diesem Menü ist es möglich, diese Werte anzeigen zu lassen und bei Bedarf anzupassen.

**Fehlerhafte Einstellungen können das gute Funktionieren des Geräts ernsthaft stören!**

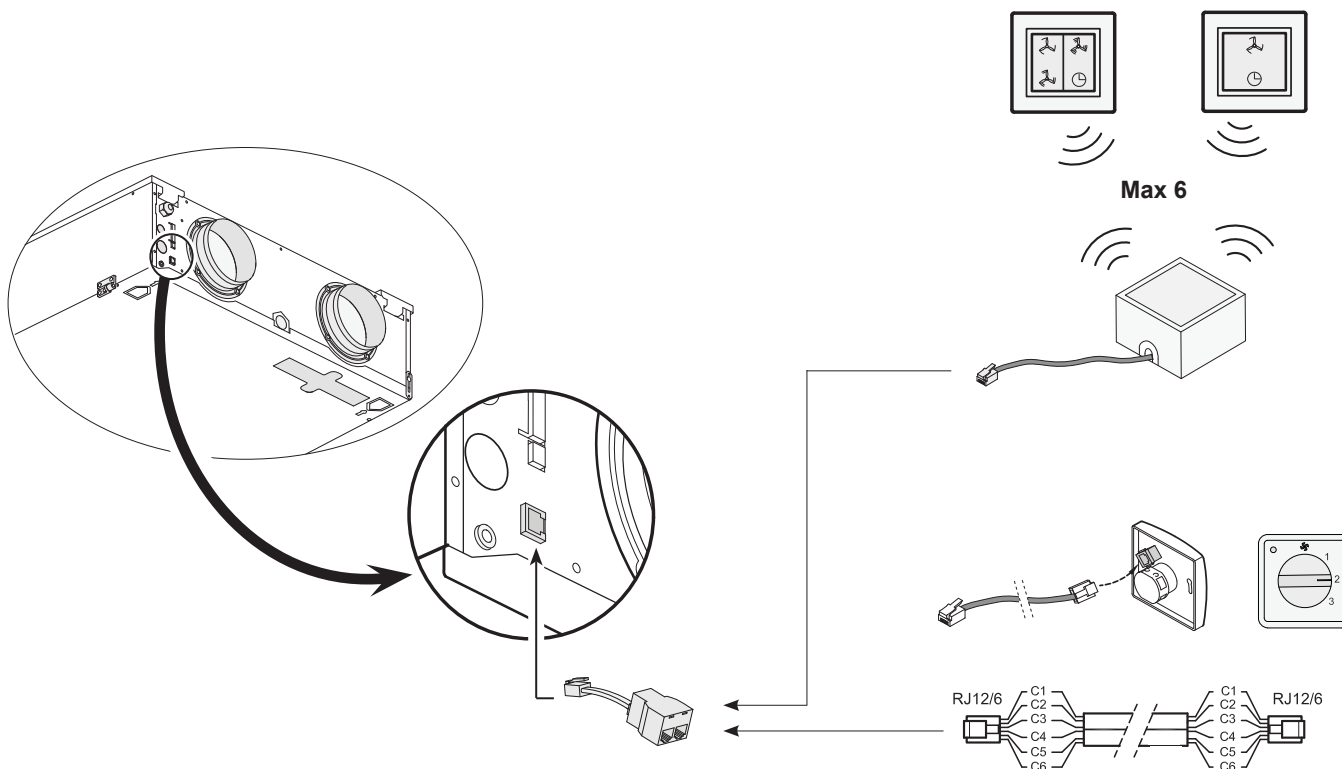


**(B) Werkseinstellung**

Durch Auswahl der Werkseinstellung werden sämtliche Schrittnummern auf die Werkseinstellung zurückgesetzt. Auch werden dann alle Störungsmeldungen gelöscht.



9.3 Anschluss drahtloser Fernbedienung

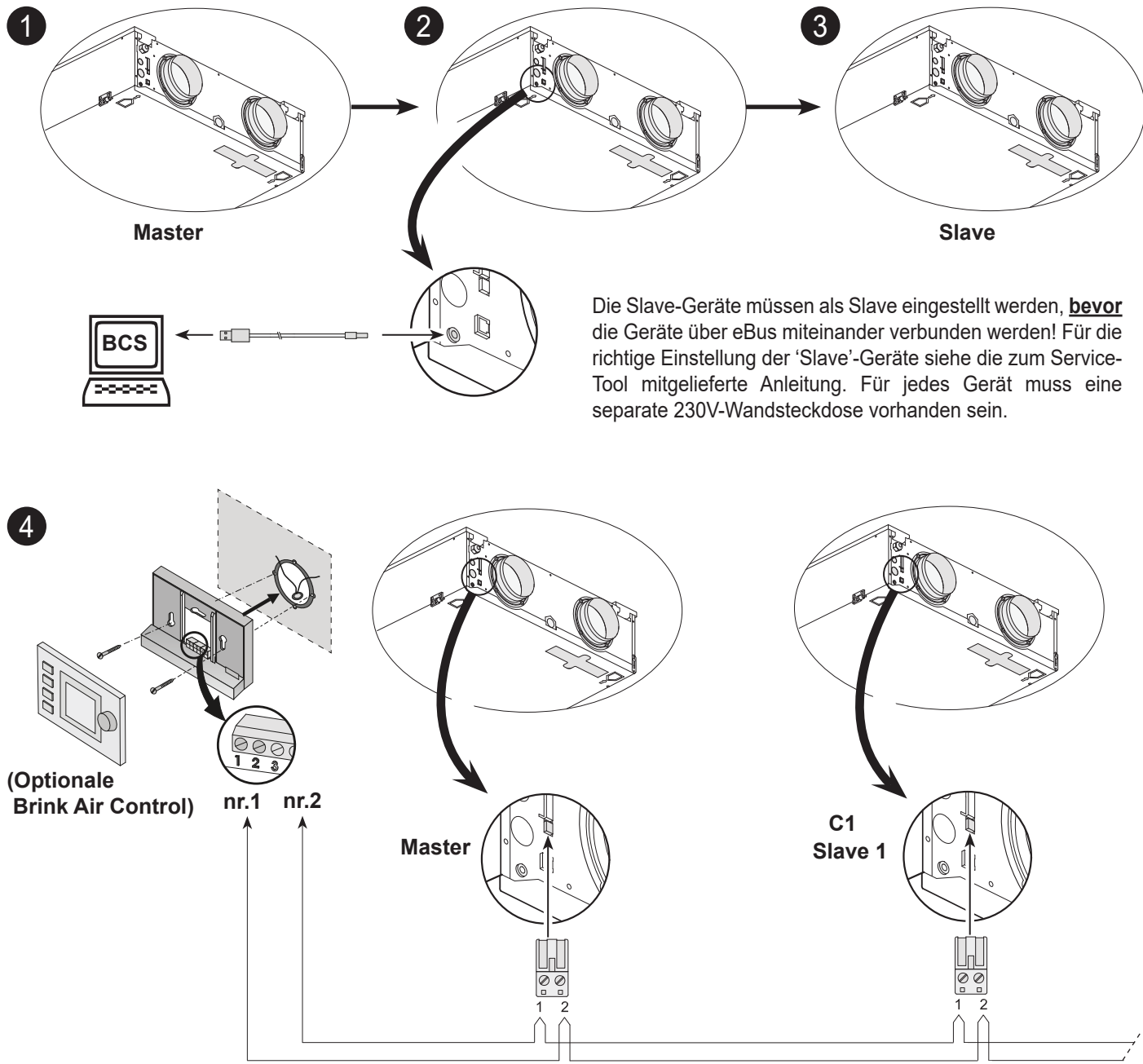


**Bitte beachten:**

Bei Verwendung mehrerer Fernbedienungen wird das Gerät immer nach der Fernbedienung mit der höchst eingestellten Lüftungsstufe betrieben.

Mit dem 4-Stufenschalter lässt sich auch eine Boost-Einstellung von 30 Minuten aktivieren, indem der Schalter weniger als 2 Sekunden in Stellung 3 gehalten und sofort darauf in die Stellung 1 oder 2 zurückgeschaltet wird. Zurücksetzen der Boost-Einstellung ist möglich, indem der Schalter länger als 2 Sekunden in der Stellung 3 gehalten bzw. in den Bereitschaftsmodus (☸) geschaltet wird.

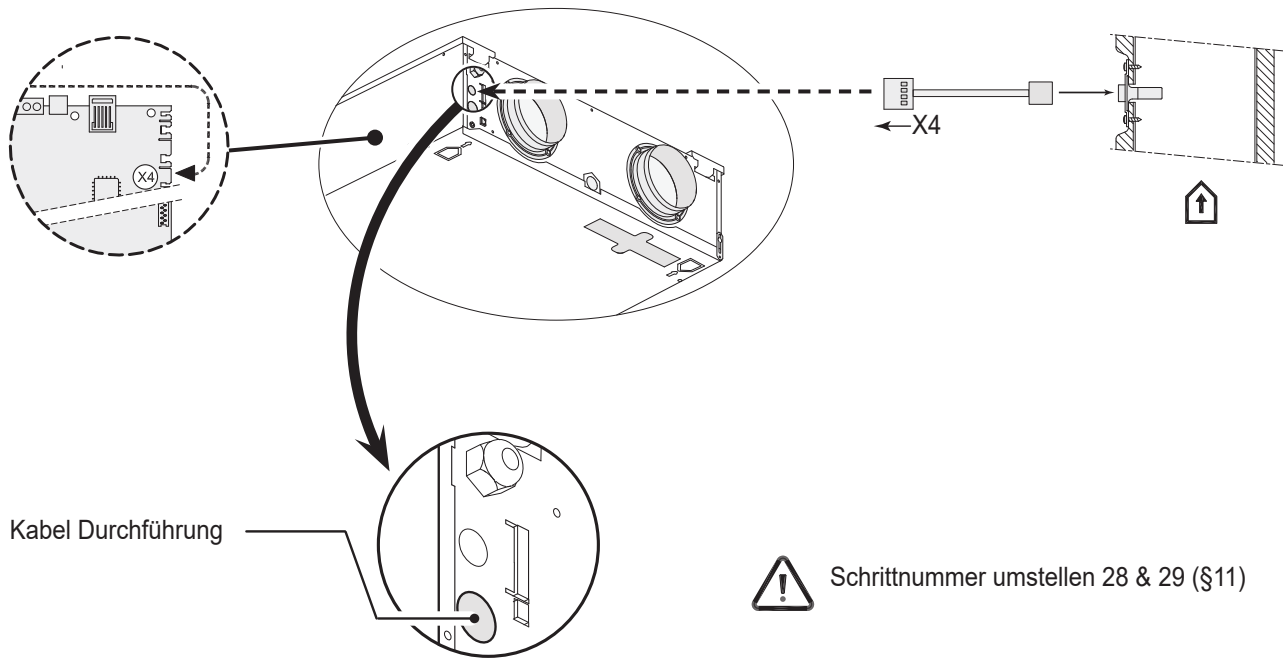
9.4 Koppeln mehrerer Renovent Sky-Geräte



Die Slave-Geräte müssen als Slave eingestellt werden, **bevor** die Geräte über eBus miteinander verbunden werden! Für die richtige Einstellung der 'Slave'-Geräte siehe die zum Service-Tool mitgelieferte Anleitung. Für jedes Gerät muss eine separate 230V-Wandsteckdose vorhanden sein.

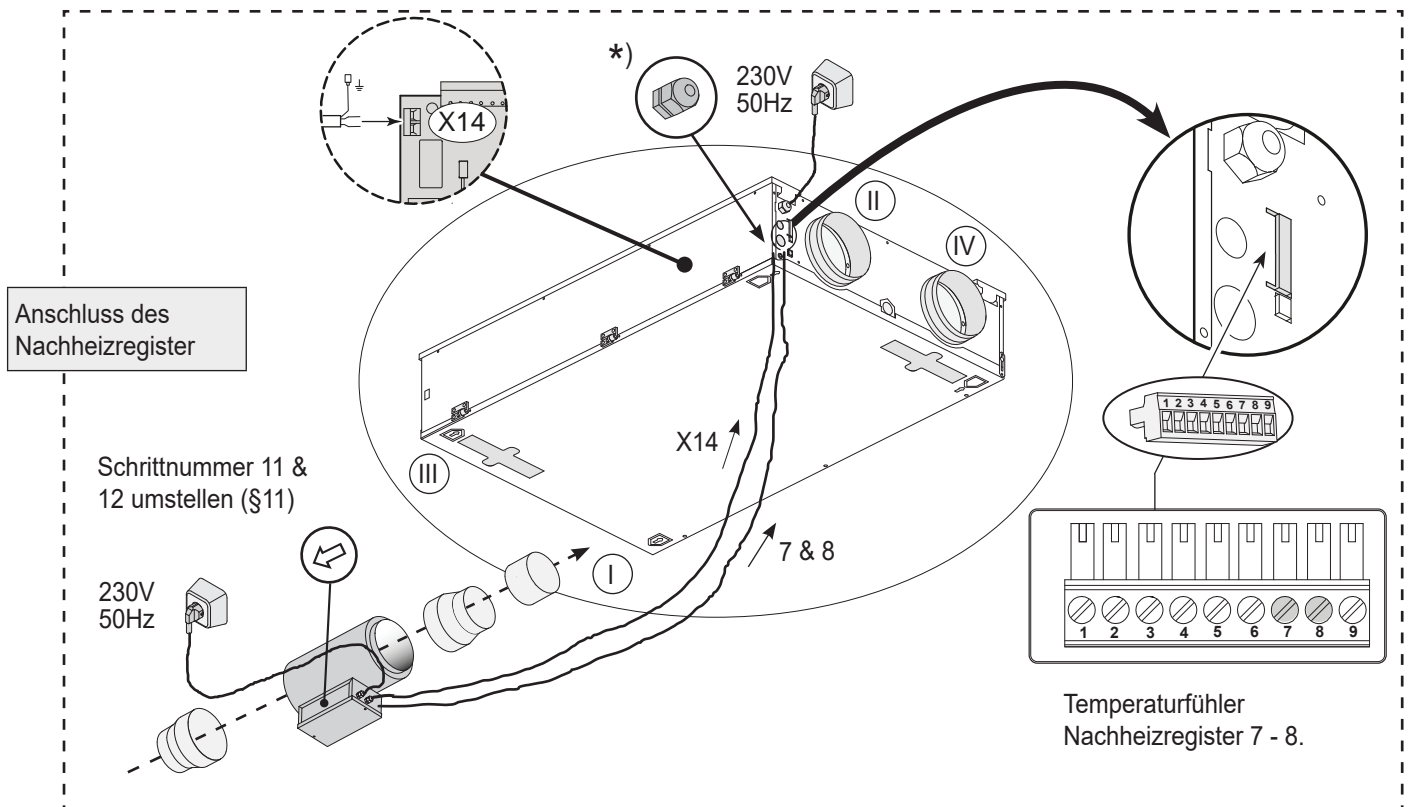
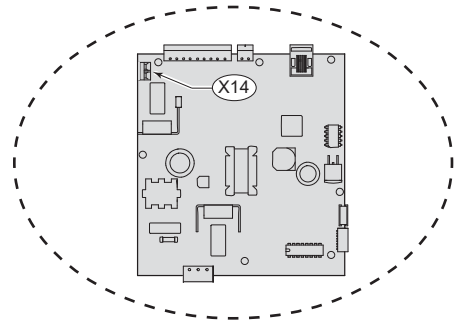
**Wichtig:** Wegen der Polaritätsempfindlichkeit immer die eBus-Kontakte Nr. 1 miteinander verbinden und die Kontakte Nr. 2 miteinander verbinden. Max. 10 Geräte (1 Master + max. 9 Slave-Geräte).

9.5 Anschluss RH (Feuchtigkeit)-Sensor

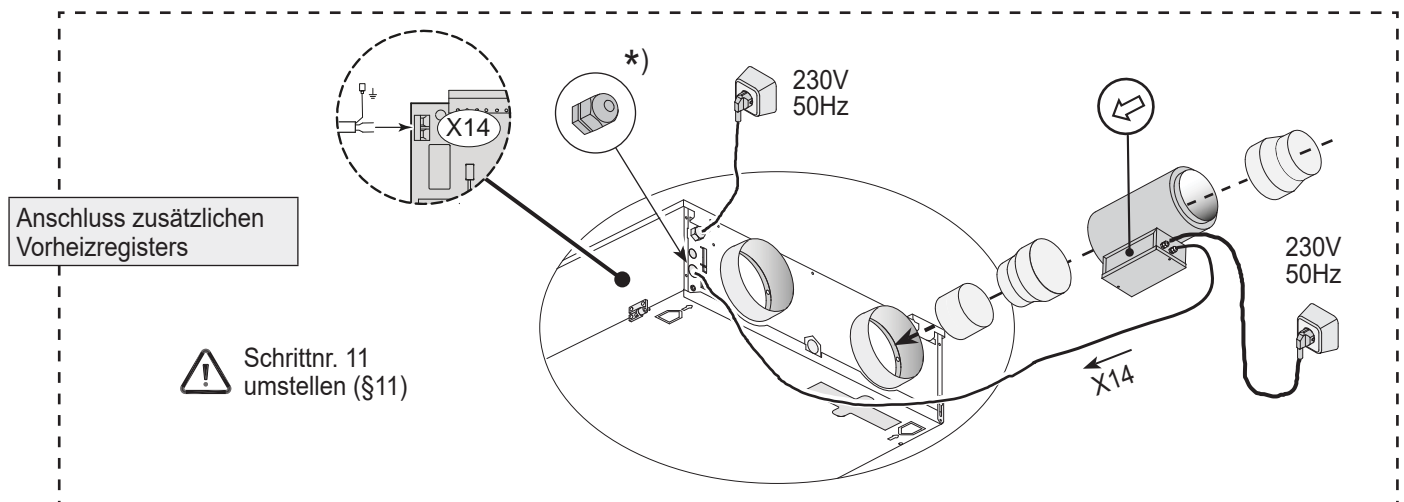


**9.6 Anschluss des Nachheizregister oder des zusätzlichen Vorheizregisters**

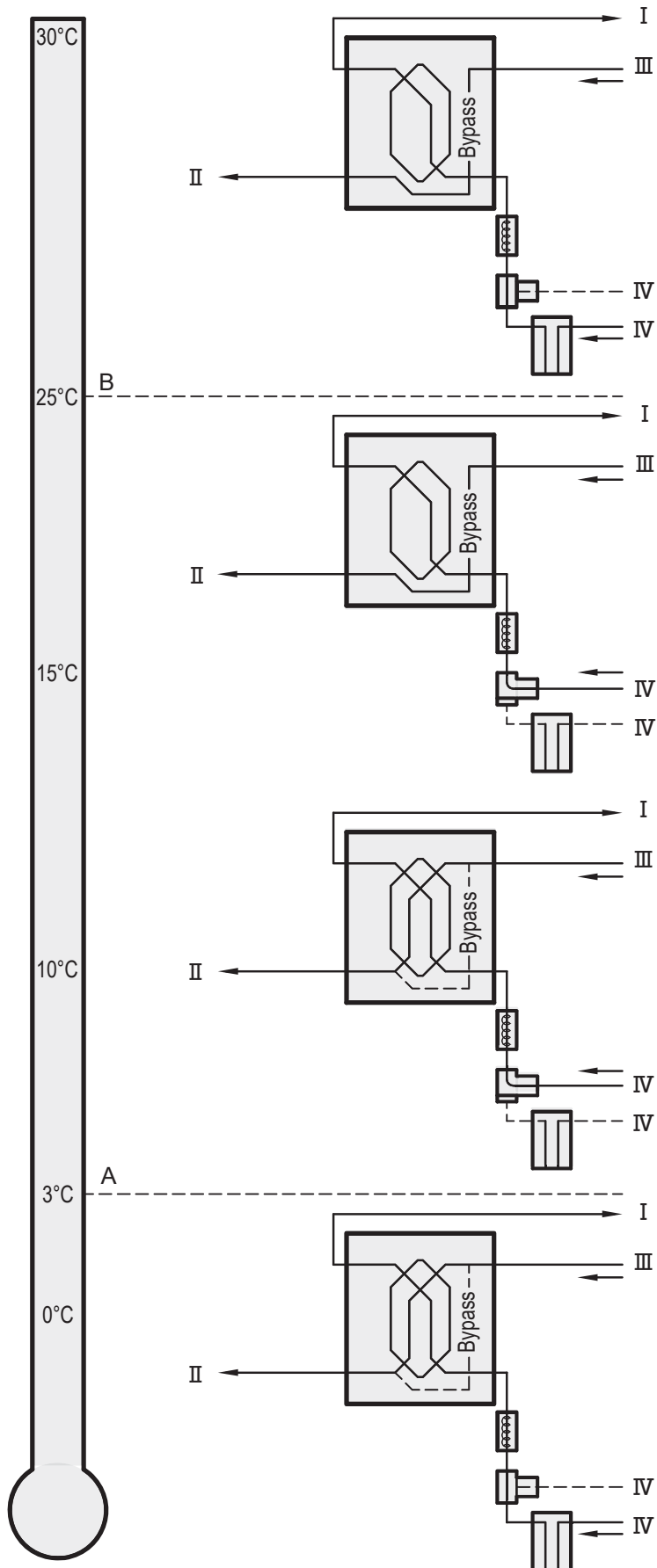
Das Nachheizregister oder das zusätzliche Vorheizregister werden elektrisch in ähnlicher Weise angeschlossen. Allerdings ist bei einem Nachheizregister auch noch ein Temperaturfühler vorhanden, der an den nur bei der Plus-Ausführung vorhandenen 9-poligen Stecker Nr. 7 und Nr. 8 anzuschließen ist. Bei Anwendung eines Nachheizregisters oder eines zusätzlichen Vorheizregisters siehe Schrittnummer 11 (und bei einem zusätzlichen Vorheizregister siehe auch die Schrittnummer 12). Für ausführlichere Informationen bezüglich der Montage des Nachheizregisters oder des zusätzlichen Vorheizregisters siehe die zum Heizregister mitgelieferte Montageanleitung.



\*) Um ein zweites Vorheizregister oder Nachheizregister zu installieren benötigt man für die Durchführung des 230V Kabels einen Durchführungsstippel (nicht im Lieferumfang enthalten).



9.7 Anschluss Erdwärmetauscher



A	Mindesttemperatur
B	Höchsttemperatur
I	Zuluft
II	Fortluft
III	Abluft
IV	Außenluft



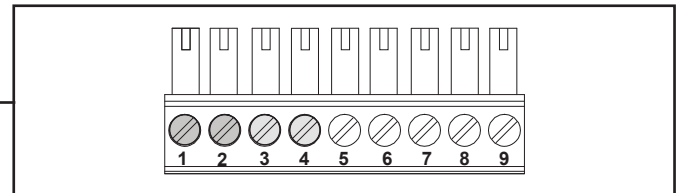
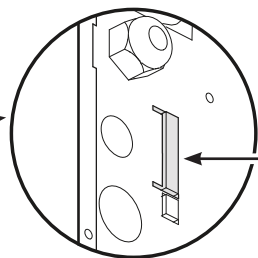
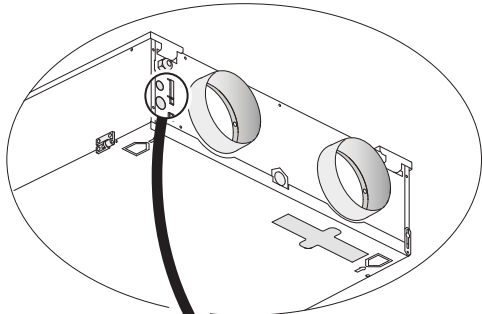
Schrittnummer 25, 26 & 27 umstellen (§11)



### 9.8 Anschluss des externer Schaltkontakts

An den Renovent Sky Plus kann ein externer Schaltkontakt (z.B. Schalter oder Relaiskontakt) angeschlossen werden.

Wenn noch ein zweiter Eingang als externer Schaltkontakt notwendig ist, können erforderlichenfalls der Anschluss Nr. 3 und Nr. 4 umprogrammiert werden.



Verbindung Nr. 1 und Nr. 2 Standard externer Schaltkontakt, Nr. 3 und Nr. 4 sind optional. Verbindung kann auch als externe Schaltkontakt verwendet werden.

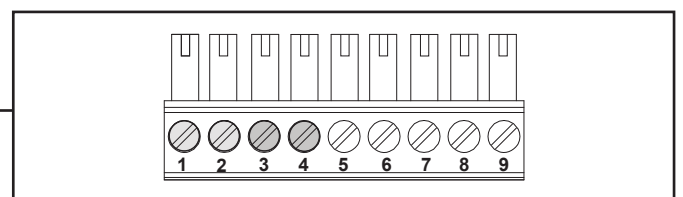
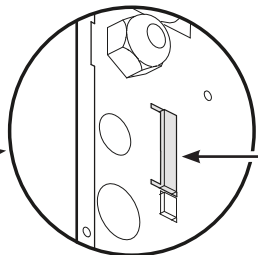
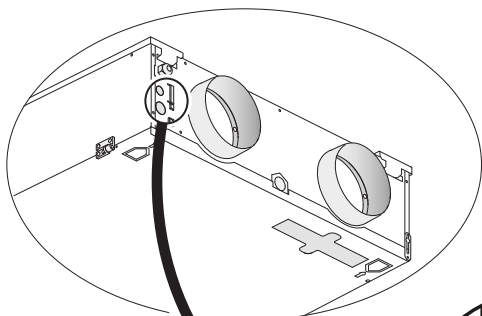


Schrittnummer umstellen 16, 17 & 18 (§11)

### 9.9 Anschluss an 0-10V-Eingang

An den Renovent Sky Plus kann eine externe Einrichtung mit 0-10 Volt-Steuerung angeschlossen werden.

Die Anschlüsse X15-3 und X15-4 sind standardmäßig als 0-10V-Eingang eingestellt. Dieser ist standardmäßig aktiviert.



Klemme Nr. 3 und Nr. 4 Standard 0-10 Volt-Eingang, Nr. 1 und Nr. 2 sind optional Anschluss kann auch als 0-10 Volt-Eingang verwendet werden.



Schrittnummer 19, 20 & 21 umstellen (§11)

### 10.1 Explosionszeichnung

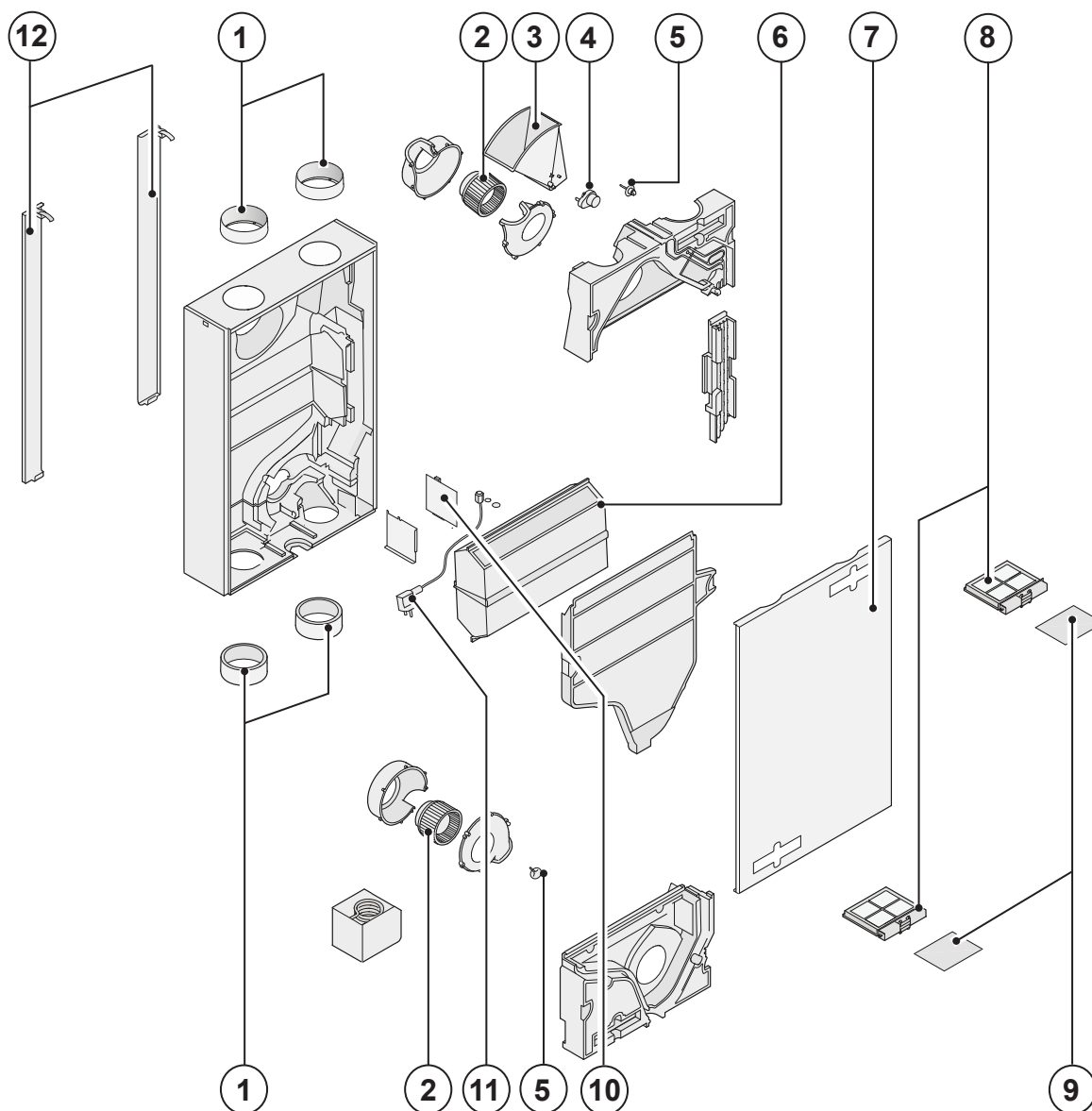
Bei der Bestellung von Ersatzteilen sind, neben der jeweiligen Artikelnummer (siehe Explosionszeichnung), auch die Typenbezeichnung des Wärmerückgewinnungsgeräts, die Seriennummer, das Baujahr sowie die Bezeichnung des Ersatzteils anzugeben:

**Zu beachten:**

Die Typenbezeichnung des Geräts, die Seriennummer sowie das Baujahr sind auf dem Typenschild, das an der Außenseite des Geräts (neben den Elektroanschlüssen) angebracht worden ist, vermerkt.

Beispiel	
Bauart des Geräts	: Renovent Sky 200
Seriennummer	: 424000234301
Baujahr	: 2023
Teil	: Ventilator
Artikelnummer	: 532155
Anzahl	: 1

### 10.2 Service-Artikel








Nr.	Artikelbeschreibung	Kode
1	Bundringe (4 Stück)	532156
2	Ventilator (1 Stück)	532155
3	Bypassklappe	533008
4	Motor der Bypassklappe	531778
5	Temperatursensor (1 Stück)	531775
6	Wärmetauscher	532181
7	Filtertür mit Scharnieren	533007
8	Filterhaltersatz (2 Stück)	533005
9	Filtersatz 2x ISO Coarse 60% (G4) filter (Standard Ausführung)	533000
10	Steuerplatine (Plus-Ausführung) Beim Austausch an die richtige Einstellung der Mikroschalter denken.	531780
11	Kabel mit Netzstecker 230 volt *	531782
12	Aufhängebügel-Satz	532140

\* Das Netzkabel ist mit einem Anschlussstecker für die Platine ausgerüstet. Bei dessen Austausch bei Brink immer ein neues Netzkabel bestellen.

**Um gefährliche Situationen zu vermeiden, darf ein beschädigter Netzanschluss nur von einer dazu qualifizierten Person ausgetauscht werden!**

### Änderungen vorbehalten

Brink Climate Systems B.V. ist bestrebt, ihre Produkte ständig zu verbessern und behält sich das Recht vor, ohne vorherige Anzeige die Leistungsmerkmale zu ändern.

SCHRITT-NR.	BESCHREIBUNG	WERKSEINSTELLUNG RENOVENT SKY	EINSTELLBEREICH	SCHRITT
1	Luftdurchsatz Stufe  / 	50 m <sup>3</sup> /h	0 m <sup>3</sup> /h oder 50 m <sup>3</sup> /h	
2	Luftdurchsatz Stufe 1 / 	100 m <sup>3</sup> /h	50 m <sup>3</sup> /h bis 200 m <sup>3</sup> /h	5 m <sup>3</sup> /h
3	Luftdurchsatz Stufe 2 / 	125 m <sup>3</sup> /h	50 m <sup>3</sup> /h bis 200 m <sup>3</sup> /h	5 m <sup>3</sup> /h
4	Luftdurchsatz Stufe 3 / 	150 m <sup>3</sup> /h	50 m <sup>3</sup> /h bis 200 m <sup>3</sup> /h	5 m <sup>3</sup> /h
5	Bypass-Temperatur	24,0 °C	15,0 °C - 35,0 °C	0,5 °C
6	Bypass-Hysterese	2,0 °C	0,0 °C - 5,0 °C	0,5 °C
7	Funktion der Bypass-Klappe	0	0 (= Automatische Funktion) 1 (= Bypass-Klappe geschlossen) 2 (= Bypass-Klappe geöffnet)	
8	CV + WTW (ZH + WRG)	AUS	EIN (= ZH+WRG eingeschaltet) AUS (= ZH+WRG ausgeschaltet)	
9	Druckungleichgewicht zulässig	EIN	EIN (= Luftdurchsatz Zuluft/Abluft gleich) AUS (= Druckungleichgewicht zulässig)	
10	Festes Druckungleichgewicht	0 m <sup>3</sup> /h	-50 m <sup>3</sup> /h bis 50 m <sup>3</sup> /h	1 m <sup>3</sup> /h
SCHRITT-NR.	BESCHREIBUNG	WERKSEINSTELLUNGEN RENOVENT SKY PLUS	EINSTELLBEREICH	SCHRITT
11	Heizregister	0	0 (= kein zusätzliches Heizregister) 1 (= zusätzliches Vorheizregister) 2 (= Nachheizregister)	
12	Temperatur Nachheizregister	21,0 °C	15,0 °C bis 30,0 °C	0,5 °C
13	Auswahl Eingang 1	0	0 (= Schließkontakt) 1 (= 0 - 10V Eingang) 2 (= Öffnerkontakt) 3 (= Schalteingang 1/ Bypass geöffnet → 12V; Bypass geschlossen → 0V) 4 (= Schalteingang 1/ Bypass geöffnet → 0V; Bypass geschlossen → 12V)	
14	Mindestspannung Eingang 1	0,0 V	0 Volt - 10 Volt	0,5 V
15	Höchstspannung Eingang 1	10,0 V	0 Volt - 10 Volt	0,5 V
16	Voraussetzungen Schalteingang 1	0	0 (= Aus) 1 (= Ein) 2 (= Ein, sofern Voraussetzungen Bypass geöffnet erfüllt) 3 (= Bypass-Ansteuerung) 4 (= Schlafzimmerklappe)	
17	Zuluftventilator-Modus Schalteingang 1	5	0 (= Zuluftventilator aus) 1 (= Entfeuchtungst Lüftung 50 m <sup>3</sup> /h) 2 (= Reduzierte Lüftung, Stufe 1) 3 (= Nenn Lüftung, Stufe 2) 4 (= Intensiv Lüftung, Stufe 3) 5 (= Stufenschalter) 6 (= Max. Luftdurchsatz) 7 (= Keine Ansteuerung Zuluftventilator)	
18	Abluftventilator-Modus Schalteingang 1	5	0 (= Abluftventilator aus) 1 (= Entfeuchtungst Lüftung 50 m <sup>3</sup> /h) 2 (= Reduzierte Lüftung, Stufe 1) 3 (= Nenn Lüftung, Stufe 2) 4 (= Intensiv Lüftung, Stufe 3) 5 (= Stufenschalter) 6 (= Max. Luftdurchsatz) 7 (= Keine Ansteuerung Abluftventilator)	

SCHRITT-NR.	BESCHREIBUNG	WERKSEINSTELLUNGEN RENOVENT SKY PLUS	EINSTELLBEREICH	SCHRITT
19	Auswahl Eingang 2	1	0 (= Schließerkontakt) 1 (= 0 - 10V Eingang) 2 (= Öffnerkontakt) 3 (= Schalteingang 2/ Bypass geöffnet → 12V; Bypass geschlossen → 0V) 4 (= Schalteingang 2/ Bypass geöffnet → 0V; Bypass geschlossen → 12V)	
20	Mindestspannung Eingang 2	0,0 V	0,0 Volt - 10,0 Volt	0,5 V
21	Höchstspannung Eingang 2	10,0 V	0,0 Volt- 10,0 Volt	0,5 V
22	Voraussetzungen Schalteingang 2	0	0 (= Aus) 1 (= Ein) 2 (= Ein, sofern Voraussetzungen Bypass geöffnet erfüllt) 3 (= Bypass-Ansteuerung) 4 (= Schlafzimmerklappe)	
23	Zuluftventilator-Modus Schalteingang 2	5	0 (= Zuluftventilator aus) 1 (= Entfeuchtungst Lüftung 50 m <sup>3</sup> /h) 2 (= Reduzierte Lüftung, Stufe 1) 3 (= Nenn Lüftung, Stufe 2) 4 (= Intensiv Lüftung, Stufe 3) 5 (= Stufenschalter) 6 (= Max. Luftdurchsatz) 7 (= Keine Ansteuerung Zuluftventilator)	
24	Abluftventilator-Modus Schalteingang 2	5	0 (= Abluftventilator aus) 1 (= Entfeuchtungst Lüftung 50 m <sup>3</sup> /h) 2 (= Reduzierte Lüftung, Stufe 1) 3 (= Nenn Lüftung, Stufe 2) 4 (= Intensiv Lüftung, Stufe 2) 5 (= Stufenschalter) 6 (= Max. Luftdurchsatz) 7 (= Keine Ansteuerung Abluftventilator)	
25	Erdwärmetauscher	AUS	AUS (= Ventilsteuerung Erdwärmetauscher ausgeschaltet) EIN (= Ventilsteuerung Erdwärmetauscher eingeschaltet)	
26	Mindesttemperatur Erdwärmetauscher (Unterhalb dieser Temperatur öffnet sich das Ventil)	5,0 °C	0,0 °C - 10,0 °C	0,5 °C
27	Höchsttemperatur Erdwärmetauscher (Oberhalb dieser Temperatur öffnet sich das Ventil)	25,0 °C	15,0 °C - 40,0 °C	0,5 °C
SCHRITT-NR.	BESCHREIBUNG	WERKSEINSTELLUNGEN RENOVENT SKY	EINSTELLBEREICH	SCHRITT
28	RH-Sensor	AUS	AUS (= RH-Sensor ausgeschaltet) EIN (= RH-Sensor eingeschaltet)	
29	Empfindlichkeit RH-Sensor	0	+2 empfindlichsten +1 ↑ 0 Grundeinstellung RH-Sensor -1 ↓ -2 wenigsten empfindlich	

SCHRITT-NR.	BESCHREIBUNG	WERKSEINSTELLUNGEN RENOVENT SKY PLUS	EINSTELLBEREICH	SCHRITT
35	Ein- und Ausschalten eBus CO <sub>2</sub> -Sensor	UIT	AAN - UIT	-
36	Min. PPM eBus CO <sub>2</sub> -Sensor 1	400	400-2000	25
37	Max. PPM eBus CO <sub>2</sub> -Sensor 1	1200		
38	Min. PPM eBus CO <sub>2</sub> -Sensor 2	400		
39	Max. PPM eBus CO <sub>2</sub> -Sensor 2	1200		
40	Min. PPM eBus CO <sub>2</sub> -Sensor 3	400		
41	Max. PPM eBus CO <sub>2</sub> -Sensor 3	1200		
42	Min. PPM eBus CO <sub>2</sub> -Sensor 4	400		
43	Max. PPM eBus CO <sub>2</sub> -Sensor 4	1200		
44	Flusskorrektur	100%	90% - 110%	%
45	Standardeinstellung Stellungsschalter	1	0 - 1	-

SCHRITT-NR.	BESCHREIBUNG	WERKSEINSTELLUNGEN RENOVENT SKY	EINSTELLBEREICH	SCHRITT
46	Brink Connect	1	1 Brink Connect Funktion (extern, Brink Connect kein RH-Sensor) 3 Brink Connect (internierter)	

## Konformitätserklärung

Diese Konformitätserklärung wird in alleiniger Verantwortung des Herstellers ausgestellt.

**Aussteller:** Brink Climate Systems B.V.  
**Anschrift:** Postfach 11  
 NL-7950 AA Staphorst, Niederlande  
**Produkt :** Renovent Sky 200  
 Renovent Sky 200 Plus

Das oben beschriebene Produkt erfüllt die nachfolgenden Richtlinien:

- 2014/35/EU (OJEU L 96/357; 29-03-2014)
- 2014/30/EU (OJEU L 96/79; 29-03-2014)
- 2009/125/EU (OJEU L 285/10; 31-10-2009)
- 2017/1369/EU (OJEU L 198/1; 28-07-2017)
- 2011/65/EU (OJEU L 174/88; 01-07-2011)

Das oben beschriebene Produkt wurde gemäß den folgenden Standards getestet:

- EN 55014-1 : 2021
- EN 55014-2 : 2021
- EN 61000-3-2 : 2019 + A1:2021
- EN 61000-3-3 : 2013 + A1:2019 + A2:2021
- EN IEC 60335-1 : 2012 + AC:2014 + A11:2014 + A13:2017 + A1:2019 + A2:2019 + A14:2019 + A15:2021
- EN IEC 60335-2-80 : 2003 + A1: 2004 + A2: 2009
- EN 62233 : 2008 + AC:2008

Staphorst, 10-11-2023



A. Hans,  
Geschäftsführer

Produktdatenblatt gemäß Ecodesign (EU), nr. 1254/2014 (Anhang IV)					
Hersteller:		Brink Climate Systems B.V.			
Modell:		Renovent Sky 200 (Plus)			
Klimazone	Bedienungsweise	SEC-Werte in kWh/m <sup>2</sup> /a	SEC-Klasse	Jährlicher Stromverbrauch (JSV) in kWh	Jährliche Einsparung an Heizenergie (JEH) in kWh
Mittel	Handbetrieb	-35,00	A	371	4359
	“Brink Air control” (Option)	-36,06	A	339	4386
	centrale bedarfsgesteuerte Regelung	-38,07	A	280	4440
	lokale bedarfsgesteuerte Regelung	-41,59	A	183	4548
Kalt	Handbetrieb	-71,31	A+	908	8527
	“Brink Air control” (Option)	-72,63	A+	876	8580
	centrale bedarfsgesteuerte Regelung	-75,16	A+	817	8686
	lokale bedarfsgesteuerte Regelung	-79,72	A+	720	8898
Warm	Handbetrieb	-11,57	E	326	1971
	“Brink Air control” (Option)	-12,48	E	294	1983
	centrale bedarfsgesteuerte Regelung	-14,19	E	235	2008
	lokale bedarfsgesteuerte Regelung	-17,13	E	138	2057
Typ Lüftungsgerät:		Lüftungsgerät mit Wärmerückgewinnung			
Ventilator:		Stufenloser EC- Ventilator			
Typ Wärmetauscher:		Rekuperativer Kunststoff-Kreuzgegenstrom Plattentaucher			
Wärmebereitstellungsgrad:		83%			
Maximale Luftleistung:		200 m <sup>3</sup> /h			
Leistungsaufnahme:		114 W			
Schalleistungspegel Lwa:		49 dB(A)			
Bezugs-Luftvolumenstrom:		140 m <sup>3</sup> /h			
Bezugsdruckdifferenz:		50 Pa			
Spezifische Leistungsaufnahme (SEL)*:		0,26 Wh/m <sup>3</sup>			
Steuerfaktor:		1,0 in Kombination mit Stufenschalter			
		0,95 in Kombination mit optionale Brink Air Control			
		0,85 in Kombination zentrale bedarfsgesteuerte Regelung mit 1 Sensor			
		0,65 in Kombination lokale bedarfsgesteuerte Regelung mit mehreren Sensoren mit mindestens zwei Sensoren und mindestens eine Zwei-Zonen-Steuerung			
Leckage*:	Intern	0,8%			
	Extern	3,0%			
Filterwarnanzeige:		Stufenschalter / Optionale Brink Air Control. <b>Achtung!</b> Für eine optimale Energieeffizienz und eine optimale Leistung ist eine regelmäßige Inspektion, Reinigung und Auswechslung der Filter notwendig.			
Internetanschrift für Anweisung zur Montage:		<a href="http://www.brinkclimatesystems.nl/support/downloads">http://www.brinkclimatesystems.nl/support/downloads</a>			
Bypass:		Ja; 100% Bypass			

\* Measurements executed by TZWL according to the EN 13141-7 standard (TZWL-report M.84.03.215.AD, June 2016)

Klassifikation ab 1. Januar 2016	
SEC Klasse (“Average climate”)	SEC in kWh/m <sup>2</sup> /a
A+ (höchste Effizienz)	SEC < -42
A	-42 ≤ SEC < -34
B	-34 ≤ SEC < -26
C	-26 ≤ SEC < -23
D	-23 ≤ SEC < -20
E (mindest Effizienz)	-20 ≤ SEC < -10



### Recyclen

Bei der Herstellung dieses Geräts werden langlebige Materialien verwendet.

Die Verpackungsmaterialien müssen auf verantwortungsvolle Weise und in Übereinstimmung mit den geltenden staatlichen Vorschriften entsorgt werden.



WWW.BRINKAIRFORLIFE.NL

**BRINK**

*Air for life*

BRINK CLIMATE SYSTEMS B.V.

Postfach 11 NL-7950 AA Staphorst Niederlande  
Wethouder Wassebaliestraat 8 7951SN Staphorst Niederlande  
T. +31 (0) 522 46 99 44  
F. +31 (0) 522 46 94 00  
info@brinkclimatesystems.nl  
www.brinkclimatesystems.nl