



## instrukcje instalacji

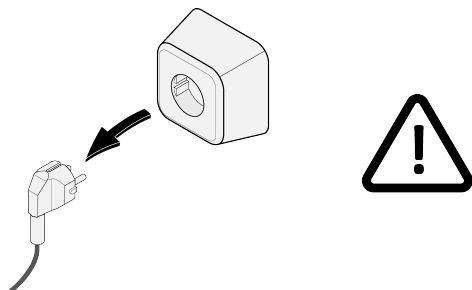
Wymiennikiem ciepła entalpii  
Polski



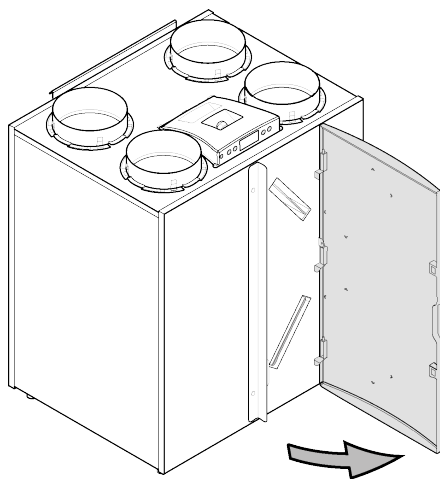
*Air for Life*

## Zamocować wymiennikiem ciepła entalpii Excellent 300/400

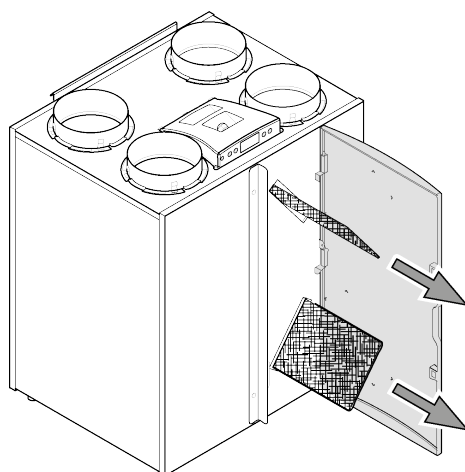
1



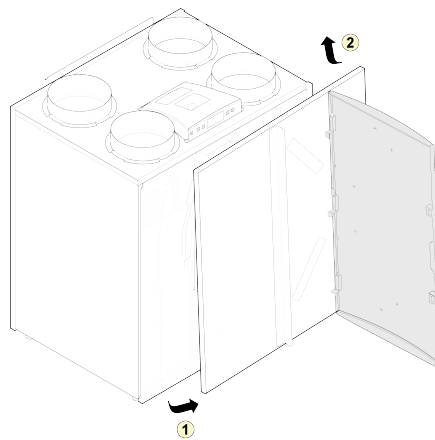
2



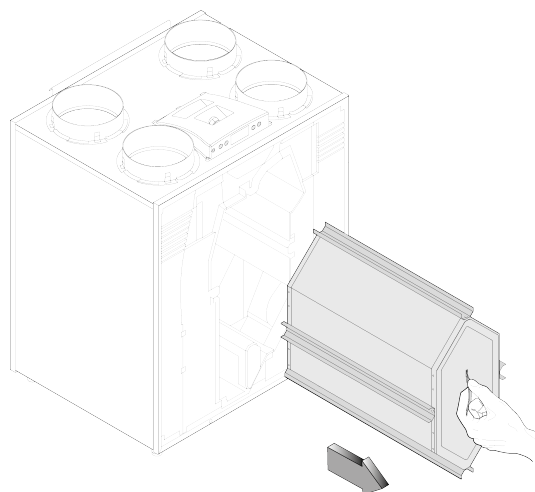
3



4

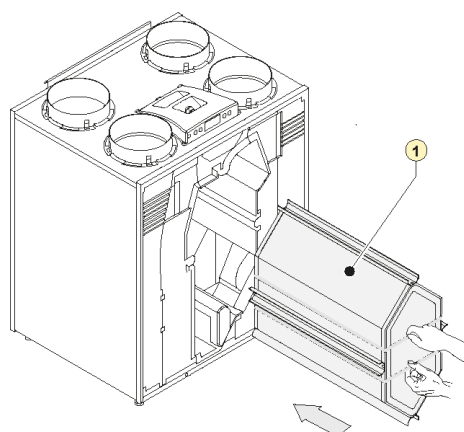


5



6

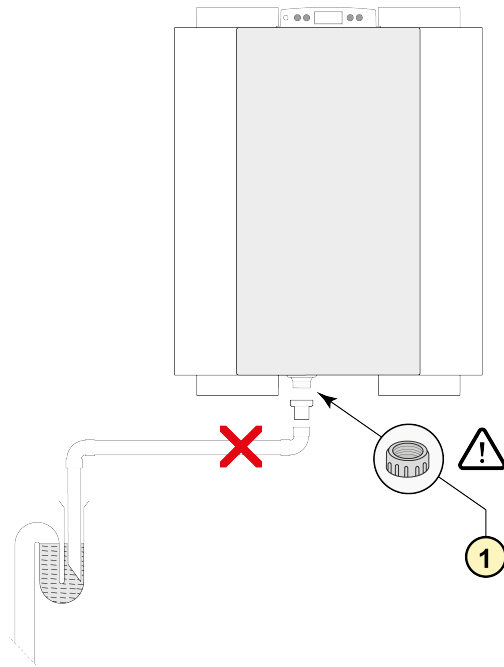
Umieścić wymiennikiem ciepła entalpii w urządzeniu.



1 = Kod artykułu wymiennika ciepła: 532059

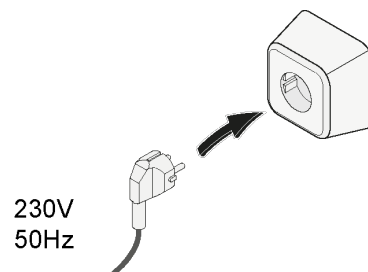
**7** Zamocować przednią pokrywę i filtry.  
Zamknąć drzwi komory filtrów.

**8**



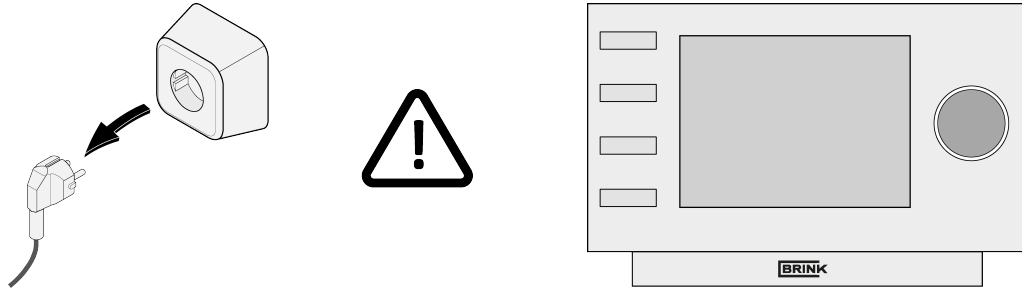
1 = Zamknij odpływ skroplin  
dostarczane z kapelusza.

**9**

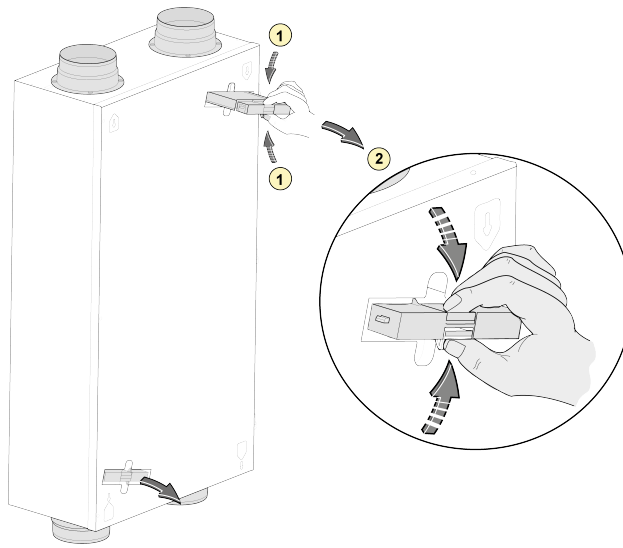


## Zamocować wymiennikiem ciepła entalpii Sky 300

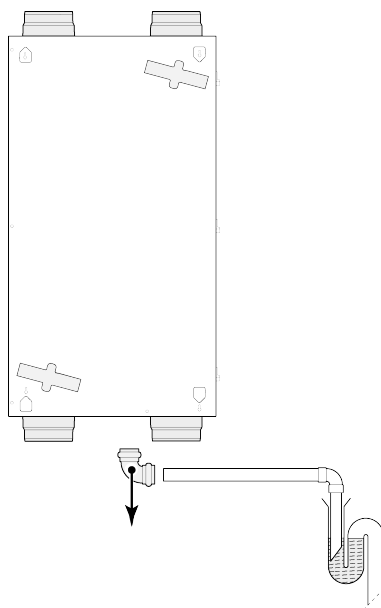
1



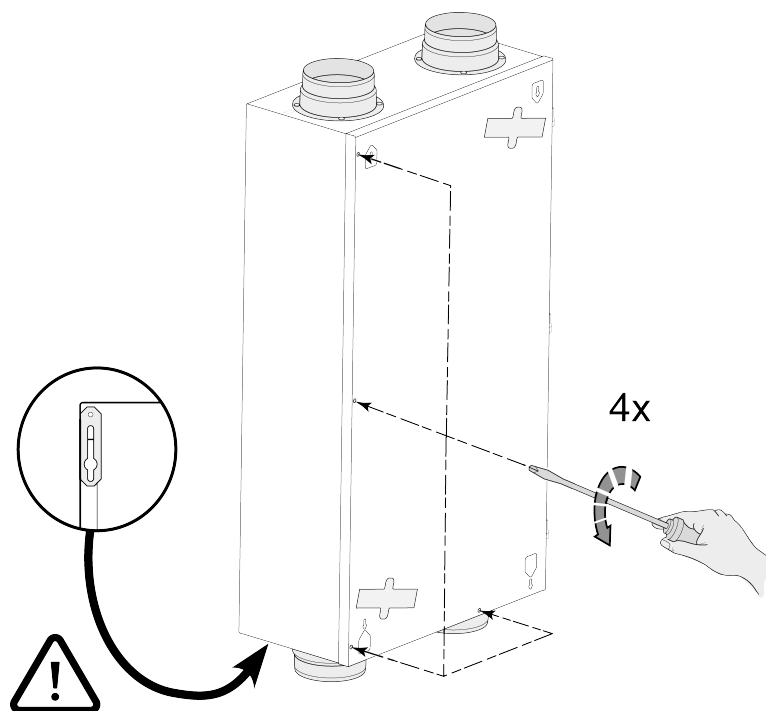
2



3

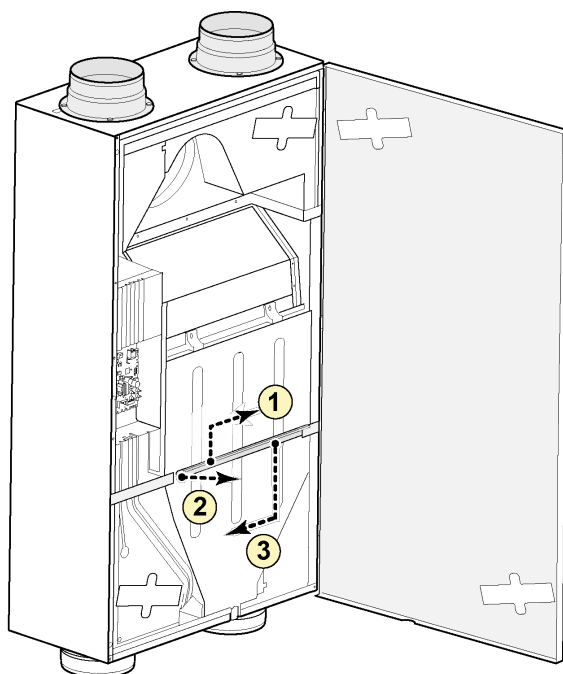


4

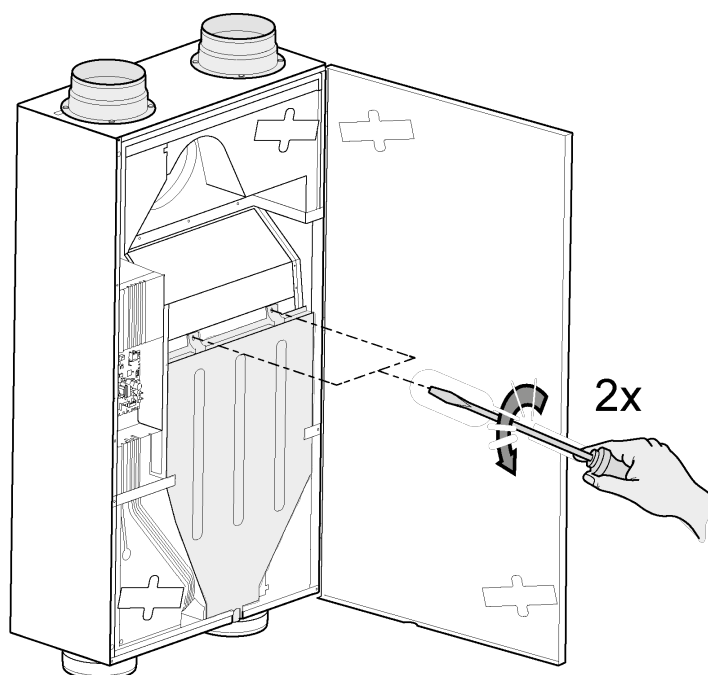


5 Odkręcić panel przedni (ewentualnie wyjąć z zawiasów).

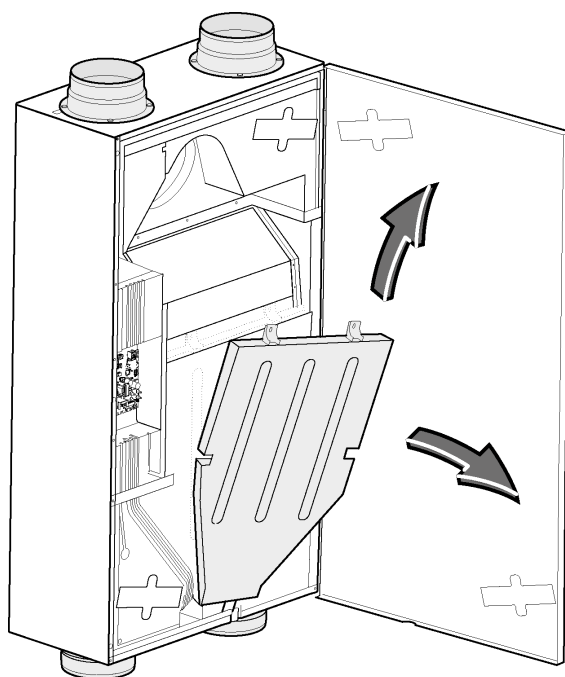
6



7

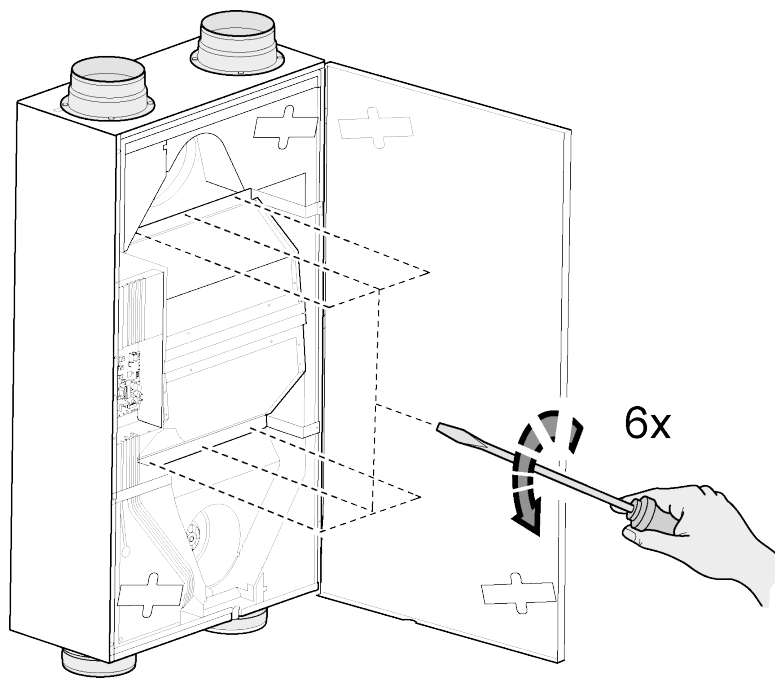


8

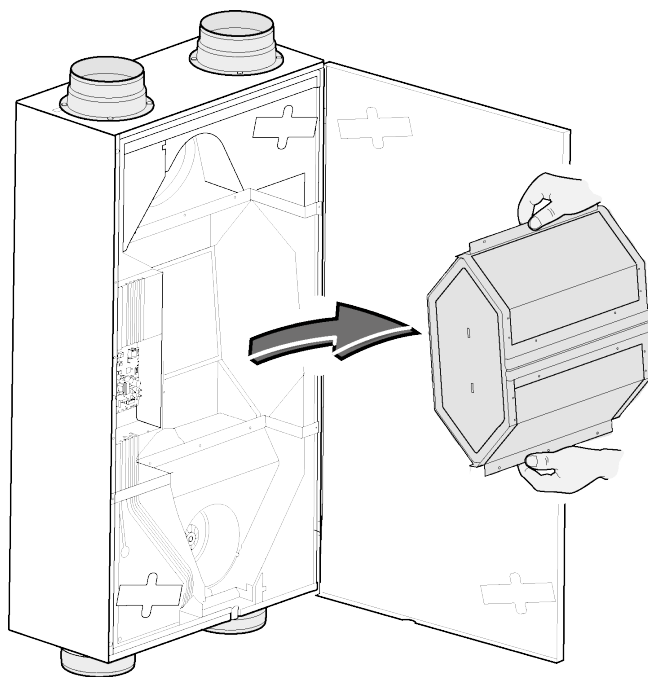


Jeśli urządzenie zamontowane jest na suficie, to ostrożnie wyjąć pojemnik do kondensatu (skroplin), ponieważ w pojemniku może znajdować się niewielka ilość kondensatu!

9

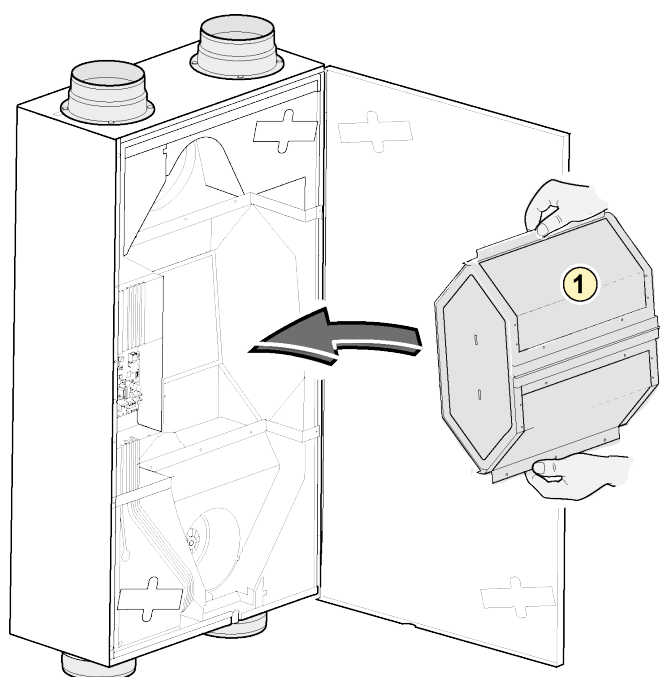


10





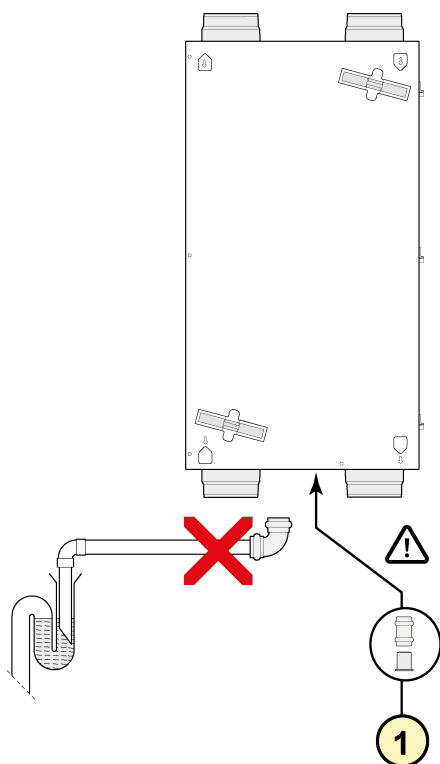
**11** Umieścić wymiennikiem ciepła entalpii w urządzeniu.



1 = Kod artykułu wymiennika ciepła: 532060

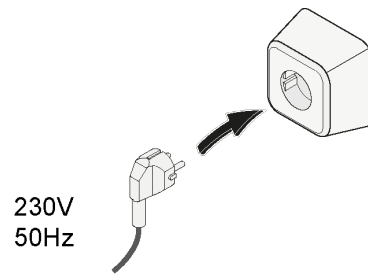
**12** Zamocować Pojemnik do kondensatu, przednią pokrywę i filtry.

**13**

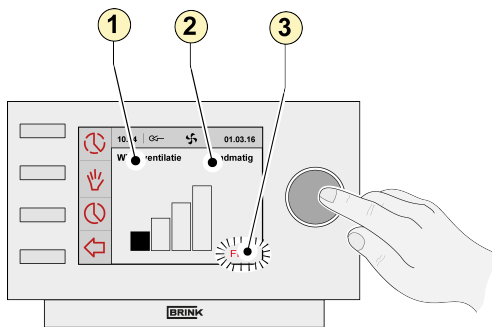
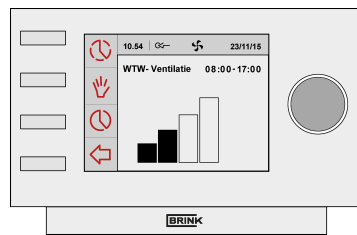


1 = Zamknij odpływ skroplin dostarczane z tuleja przesuwna & kapelusza.

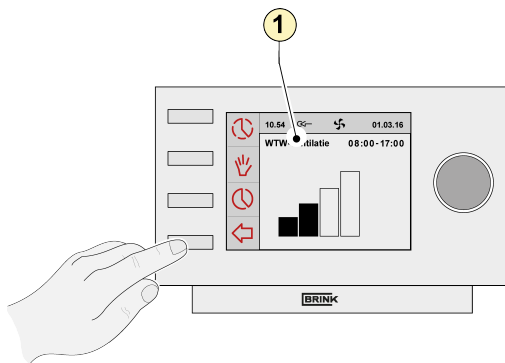
14



15



- 1 = wentylacja odzysku ciepła
- 2 = ręcznie
- 3 = powiadomienie o filtrze



- 1 = wentylacja odzysku ciepła



Brink Climate Systems BV  
P.O. Box 11 NL-7950AA Staphorst  
T +31 (0) 522 46 99 44

E [info@brinkclimatesystems.com](mailto:info@brinkclimatesystems.com)  
[www.brinkclimatesystems.com](http://www.brinkclimatesystems.com)  
[www.brinkairforlife.com](http://www.brinkairforlife.com)